

# Operating Instructions

**Fronius Symo GEN24**  
**6.0 / 6.0.Plus / 8.0 / 8.0 Plus**  
**10.0 / 10.0 Plus**



**HU** | Kezelési útmutató







# Tartalomjegyzék

Biztonsági előírások.....	9
A biztonsági tudnivalók értelmezése.....	9
Biztonság.....	9
Általános tudnivalók.....	9
Környezetifeltételek.....	10
Képzett személyzet.....	10
Zajkibocsátási értékek megadása.....	10
EMC-intézkedések.....	11
Szükségáram.....	11
Adatbiztonság.....	12
Szerzői jog.....	12
Védőföldelés (PE).....	12
<b>Általános információk.....</b>	<b>13</b>
Fronius Symo GEN24.....	15
Készülék koncepció.....	15
Funkciók áttekintése.....	15
Fronius UP.....	16
Szállítási terjedelem.....	16
Rendeltetésszerű használat.....	16
Termikus koncepció.....	17
Fronius Solar.web.....	17
Helyi kommunikáció.....	18
Különböző üzemmódok.....	19
Üzemmódok – A szimbólumok jelentése.....	19
Üzemmód - inverter akkumulátorral együtt.....	20
Üzemmód - inverter akkumulátorral és több Smart Meter egységgel.....	20
Üzemmód - inverter akkumulátorral, AC-csatolás további inverterekhez.....	20
Üzemmód - inverter akkumulátorral és szükségáram funkcióval.....	20
Üzemmód – inverter akkumulátorral és Ohmpilottal.....	21
Üzemmód – inverter akkumulátorral, valamint Ohmpilot és szükségáram funkcióval.....	21
Üzemmód – inverter akkumulátorral és további inverterrel.....	22
Üzemmód – inverter akkumulátorral, további inverterrel és szükségáram funkcióval.....	22
Az inverter energiaáramának iránya.....	22
Üzemállapotok (csak akkumulátoros rendszerek esetén).....	23
Energiatakarékos üzemmód.....	24
Általános tudnivalók.....	24
Lekapcsolási feltételek.....	24
Bekapcsolási feltételek.....	24
Különleges eset.....	24
Az energiatakarékos üzemmód kijelzése.....	25
Alkalmos akkumulátorok.....	26
Általános tudnivalók.....	26
BYD Battery-Box Premium.....	26
LG FLEX.....	27
Kézi rendszerindítás.....	29
Előfeltétel.....	29
Értesítés a rendszer kikapcsolásakor.....	29
Kézi akkumulátorindítás a rendszer kikapcsolása után.....	29
Szükségáram üzemmód indítása a rendszer lekapcsolása után.....	29
Személy- és készülékvédelem.....	30
Központi hálózat- és berendezésvédelem.....	30
WSD (Wired Shut Down – vezetékes lekapcsolás).....	30
Hibaáram-felügyeleti egység.....	30
Szigetelésfelügyelet.....	30
Biztonságos állapot.....	30
Kezelőelemek és csatlakozók.....	31
Csatlakozó rész.....	31

A csatlakozó rész leválasztása .....	32
Földelőelektróda-csatlakozókapocs .....	32
DC leválasztó kapcsoló .....	33
Adatkommunikációs terület.....	33
Gombfunkciók és LED-es státuszjelzés.....	35
Az I/O-k belső kapcsolási vázlata.....	36
<b>Szükségáram változat – PV Point (OP)</b>	<b>39</b>
Általános tudnivalók.....	41
Magyarázat – PV Point/PV Point Comfort.....	41
PV Point (OP).....	41
PV Point Comfort.....	42
<b>Szükségáram-változat – teljes szünetmentes funkció</b>	<b>43</b>
Általános tudnivalók.....	45
A szükségáramról történő működés előfeltételei.....	45
Átmenet a hálózati betáplálás üzemmódról a szükségáram üzemmódra .....	45
Átmenet a szükségáram üzemmódból a hálózati betáplálás üzemmódba.....	45
Szükségáram és energiatakarékos üzemmód.....	46
Automatikus átkapcsolás szükségáramra, beleértve a szükségáram-köröket és a 3 pólusú leválasztást, például Ausztria vagy Ausztrália esetén.....	47
Funkciók.....	47
Átmenet a hálózati betáplálás üzemmódról a szükségáram üzemmódban való működésre..	47
Átmenet a szükségáram üzemmódból a hálózati betáplálás üzemmódba.....	48
Automatikus átkapcsolás szükségáramra, minden pólusra kiterjedő leválasztás, például Németország, Franciaország, Spanyolország esetén.....	49
Funkciók.....	49
Átmenet a hálózati betáplálás üzemmódról a szükségáram üzemmódban való működésre..	49
Átmenet a szükségáram üzemmódból a hálózati betáplálás üzemmódba.....	50
Automatikus átkapcsolás szükségáramra, minden pólusra kiterjedő leválasztás, Olaszország esetén .....	51
Funkciók.....	51
Átmenet a hálózati betáplálás üzemmódról a szükségáram üzemmódban való működésre..	51
Átmenet a szükségáram üzemmódról a hálózati betáplálás üzemmódra .....	52
Kézi átkapcsolás szükségáramra, 3 pólusú leválasztás, például Ausztria esetén / minden pólusra kiterjedő leválasztás, például Németország esetén .....	53
Funkciók.....	53
Átmenet a hálózati betáplálás üzemmódról a szükségáram üzemmódban való működésre..	54
Átmenet a szükségáram üzemmódból a hálózati betáplálás üzemmódba.....	54
<b>Telepítés</b>	<b>55</b>
Általános tudnivalók.....	57
Gyorszáras rendszer .....	57
a készüléken elhelyezett figyelmeztetések.....	57
Rendszerelemek kompatibilitása .....	58
A felállítási hely kiválasztása és a szerelési helyzet .....	59
Az inverter helyének kiválasztása.....	59
Külső gyártótól származó akkumulátorok helyének kiválasztása .....	60
Az inverter felszerelési helyzete .....	61
A tartószerkezet felszerelése és az inverter beakasztása .....	63
A rögzítőanyagok kiválasztása.....	63
A fali konzol jellemzői.....	63
Ne deformálja a fali konzolt.....	63
A fali konzol falra felszerelése .....	63
A fali konzol felszerelése oszlopra vagy tartóra.....	64
A fali konzol felszerelése szerelősínekre .....	64
Inverter fali konzolra akasztása .....	65
Az inverter csatlakoztatásának előfeltételei.....	66
Különböző kábeltípusok.....	66
Az elektromos csatlakozáshoz megengedett kábelek.....	66
Az adatkommunikációs területen megengedett kábelek.....	67

Az AC kábel kábelkeresztmetszete .....	68
A DC kábel kábelátmérője.....	68
Maximális védelem a váltóáramú oldalon .....	68
Inverter csatlakoztatása a nyilvános hálózatra (AC oldal) .....	70
Biztonság.....	70
Az inverter csatlakoztatása a közüzemi hálózatra (AC oldal).....	70
Szolármodul ágak csatlakoztatása az inverterhez .....	73
Solármodulok általános ismertetése .....	73
Biztonság.....	73
Általános tudnivalók a PV generátorról .....	74
PV generátor konfiguráció6–10 kW.....	74
A solármodul ágak csatlakoztatása az inverterhez .....	76
Csatlakoztassa az akkumulátort az inverterhez .....	80
Biztonság.....	80
Az akkumulátor DC oldalának csatlakoztatása.....	80
Az LG FLEX védővezető csatlakoztatása.....	84
Szükségáram – PV Point (OP) csatlakoztatása.....	85
Biztonság.....	85
Telepítés.....	85
A szükségáram-üzemmód tesztelése .....	89
Szükségáram – teljes szünetmentes funkció csatlakoztatása.....	90
Biztonság.....	90
Automatikus átkapcsolás szükségáramra, 3 pólusú leválasztás, például Ausztria vagy Ausztrália esetén.....	90
Automatikus átkapcsolás szükségáramra, 4 pólusú leválasztás, például Németország, Franciaország, Spanyolország esetén.....	91
Automatikus átkapcsolás szükségáramra, 4 pólusú leválasztás, például Olaszország esetén.....	92
Kézi átkapcsolás szükségáramra, 3 pólusú leválasztás, például Ausztria esetén / 4 pólusú leválasztás, például Németország esetén.....	93
A szükségáram-üzemmód tesztelése .....	94
Az adatkommunikációs kábel csatlakoztatása.....	96
Modbus egységek .....	96
Adatkommunikációs kábelek elhelyezése .....	97
Az akkumulátor kommunikációs kábelének csatlakoztatása.....	99
Lezáró ellenállások.....	99
A WSD (Wired Shut Down – vezetékes lekapcsolás) telepítése .....	101
Az inverter bezárása és üzembe helyezése .....	102
Az inverter csatlakozó részének/házfedelének becsukása és üzembe helyezése .....	102
Az inverter első üzembe helyezése .....	102
Telepítés az alkalmazással.....	103
Telepítés böngészőn keresztül.....	103
Kapcsolja ki és kapcsolja be újra az invertert .....	105
Kapcsolja ki és kapcsolja be újra az invertert .....	105

## **Beállítások - az inverter felhasználói felülete**

**107**

Felhasználói beállítások.....	109
Felhasználói bejelentkezés.....	109
Nyelv kiválasztása.....	109
Készülékconfiguráció.....	110
Rendszerelemek.....	110
Funkciók és I/O-k.....	111
Demand Response Modes (DRM).....	112
Inverter .....	112
Energiagazdálkodás.....	116
Engedélyezett maximális akkumulátortöltés a közüzemi hálózatról .....	116
Energiagazdálkodás.....	116
Példák – Időtől függő akkumulátorvezérlés .....	117
Engedélyezett akkumulátorvezérlési szabályok.....	119
Napelemes teljesítmény korlátozása.....	121
Terhelésvezérlés.....	122

Rendszer.....	123
Általános tudnivalók.....	123
Frissítés.....	123
Üzembe helyező varázsló.....	123
Gyári beállítások visszaállítása.....	123
Eseménynapló.....	123
Információ.....	124
Licenckezelő.....	124
Támogatás.....	125
Kommunikáció.....	126
Hálózat.....	126
Modbus.....	127
Távvezérlés.....	129
Fronius Solar API.....	129
Internetes szolgáltatások.....	129
Biztonsági és hálózati követelmények.....	130
Ország beállítása.....	130
Inverterkódok a Solar.SOS oldalon igényelhetők.....	130
Betáplálási korlátozás.....	131
Dinamikus betáplálási korlátozás több inverterrel.....	133
I/O teljesítménygazdálkodás.....	136
Csatlakozási vázlat - 4 relé.....	136
Az I/O teljesítménymenedzsment beállításai – 4 relé.....	138
Csatlakozási vázlat - 3 relé.....	139
Az I/O teljesítménymenedzsment beállításai – 3 relé.....	140
Csatlakozási vázlat - 2 relé.....	141
Az I/O teljesítménymenedzsment beállításai – 2 relé.....	142
Csatlakozási vázlat - 1 relé.....	143
Az I/O teljesítménymenedzsment beállításai – 1 relé.....	144
Körvezérlő-jellevő összekötése több inverterrel.....	144
Autoteszt (CEI 0-21).....	145
<b>Opciók</b>	<b>147</b>
SPD túlfeszültség-védelem.....	149
Általános tudnivalók.....	149
Biztonság.....	149
Szállítási terjedelem.....	149
Az inverter feszültségmentesítése.....	150
Telepítés.....	151
Az inverter üzembe helyezése.....	156
DC Connector Kit GEN24.....	158
Általános tudnivalók.....	158
Szolármodulok általános ismertetése.....	158
Biztonság.....	158
Szállítási terjedelem.....	159
Az inverter feszültségmentesítése.....	160
Telepítés.....	160
Az inverter üzembe helyezése.....	164
PV Point Comfort.....	165
Biztonság.....	165
Szállítási terjedelem.....	166
Az inverter feszültségmentesítése.....	166
Telepítés.....	167
Az inverter üzembe helyezése.....	173
A PV Point Comfort konfigurálása.....	173
A szükségáram-üzemmód tesztelése.....	174
<b>Függelék</b>	<b>175</b>
Ápolás, karbantartás és ártalmatlanítás.....	177
Általános tudnivalók.....	177
Karbantartás.....	177

Tisztítás.....	177
Biztonság.....	177
Üzemeltetés erősen poros környezetben.....	177
Ártalmatlanítás.....	178
Garanciális rendelkezések.....	180
Fronius gyári garancia.....	180
A szükségáramra történő átkapcsolás rendszerelemei.....	181
A teljes szünetmentes szükségáramra (Full Back-up) történő automatikus átkapcsolás rendszerelemei.....	181
A teljes szünetmentes szükségáramra (Full Back-up) történő kézi átkapcsolás rendszer-elemei.....	182
Állapotüzenetek és elhárításuk.....	184
Kijelzés.....	184
Állapotüzenetek.....	184
MŰSZAKI ADATOK.....	185
Fronius Symo GEN24 6.0/6.0 Plus.....	185
Fronius Symo GEN24 8.0/8.0 Plus.....	188
Fronius Symo GEN24 10.0/10.0 Plus.....	192
WLAN.....	196
Műszaki adatok Túlfeszültség-védelem DC SPD 1 + 2 típusú GEN24.....	196
Magyarázat a lábjegyzetekhez.....	197
Beépített DC leválasztó kapcsoló.....	197

## **Kapcsolási rajzok**

**199**

Fronius Symo GEN24 és BYD Battery-Box Premium HV.....	201
Kapcsolási rajz.....	201
Fronius Symo GEN24 2 párhuzamosan kapcsolt BYD Battery-Box Premium HV egységgel.....	202
Kapcsolási rajz.....	202
Fronius Symo GEN24 3 párhuzamosan kapcsolt BYD Battery-Box Premium HV egységgel.....	203
Kapcsolási rajz.....	203
Fronius Symo GEN24 és LG FLEX.....	204
Kapcsolási rajz.....	204
Szükségáram kapocs – PV Point (OP).....	205
Kapcsolási rajz.....	205
Szükségáram kapocs – PV Point (OP) Ausztrália.....	206
Kapcsolási rajz.....	206
Szükségáram-csatlakozókapocs – PV Point (OP) akkumulátorral, kizárólag Franciaország számára.....	207
Kapcsolási rajz.....	207
Szükségáram-csatlakozókapocs – PV Point (OP), kézi átkapcsolás.....	208
Kapcsolási rajz.....	208
PV Point Comfort.....	209
Kapcsolási rajz.....	209
Automatikus átkapcsolás szükségáramra, 3 pólusú egyszerű, FRT-képes leválasztás – például Ausztria esetén.....	210
Kapcsolási rajz.....	210
Automatikus átkapcsolás szükségáramra 3 pólusú egyszerű leválasztással – pl. Ausztrália esetén.....	211
Kapcsolási rajz.....	211
Automatikus átkapcsolás szükségáramra 3 pólusú kettős leválasztással, külső NA védelem.....	212
Kapcsolási rajz.....	212
Automatikus átkapcsolás szükségáramra, 4 pólusú egyszerű leválasztás – például Németország esetén.....	213
Kapcsolási rajz.....	213
Automatikus átkapcsolás szükségáramra, 4 pólusú egyszerű, FRT-képes leválasztás.....	214
Kapcsolási rajz.....	214
Automatikus átkapcsolás szükségáramra, 4 pólusú egyszerű leválasztás – például Franciaország esetén.....	215
Kapcsolási rajz.....	215
Automatikus átkapcsolás szükségáramra, 4 pólusú egyszerű leválasztás – például Spanyolország esetén.....	216
Kapcsolási rajz.....	216

Automatikus átkapcsolás szükségáramra 4 pólusú kettős leválasztással, külső NA védelem – pl. Olaszország.....	217
Kapcsolási rajz.....	217
Kézi átkapcsolás szükségáramra, 3 pólusú leválasztás, például Ausztria esetén.....	218
Kapcsolási rajz.....	218
Kézi átkapcsolás szükségáramra, 4 pólusú leválasztás, például Németország esetén.....	219
Kapcsolási rajz.....	219
SPD túlfeszültség-védelem .....	220
Kapcsolási rajz.....	220
<b>Az inverter méretei</b>	<b>221</b>
Fronius Symo GEN24 6 -10 kW.....	223
Fronius Symo GEN24 6–10 kW .....	223

# Biztonsági előírások

---

A biztonsági tudnivalók értelmezése

## **VESZÉLY!**

**Veszélyessé is válható helyzetet jelöl.**

- ▶ Ha nem kerül el, következménye halál vagy súlyos sérülés lehet.
- 

## **VIGYÁZAT!**

**Potenciálisan káros helyzetet jelöl.**

- ▶ Ha nem kerül el, következménye könnyű személyi sérülés vagy csekély anyagi kár lehet.
- 

## **MEGJEGYZÉS!**

**Olyan lehetőséget jelöl, amely a munka eredményét hátrányosan befolyásolja, és károkat okozhat a felszerelésben.**

---

Ha bárhol a szövegben egy, a „Biztonsági előírások” című fejezetben bemutatott szimbólumot lát, fordítson rá fokozott figyelmet.

---

Biztonság

## **VIGYÁZAT!**

**Felszerelések és csatlakoztatott tartozékok szakszerűtlen kezelése esetén fennálló zúzódásveszély.**

Végtagsérülés lehet a következmény.

- ▶ Az inverter felemeléséhez, lehelyezéséhez és beakasztásához használja a beépített kapaszkodókat.
  - ▶ A felszerelések rögzítésekor ügyeljen arra, hogy a végtagjai ne legyenek a felszerelés és az inverter között.
  - ▶ Ne fogja körül a csatlakozókapcsok pólusainak reteszelő- és kioldószerkezetét.
- 

Általános tudnivalók

A készülék a technika jelenlegi állása és az elismert biztonságtechnikai előírások figyelembevételével készült. A szakszerűtlen kezelés vagy használat veszélyezteti

- a kezelő vagy harmadik személy testi épségét és életét,
  - az üzemeltető készülékét és egyéb anyagi értékeit.
- 

A készülék üzembe helyezésével, karbantartásával és állagmegóvásával foglalkozó személyeknek

- megfelelően képzettnek kell lenniük,
  - elektromos szereléssel kapcsolatos ismeretekkel kell rendelkezniük, továbbá
  - teljesen ismerniük és pontosan követniük kell ezt a kezelési útmutatót.
- 

A kezelési útmutató előírásain túl be kell tartani a balesetek megelőzésére és a környezet védelmére szolgáló általános és helyi előírásokat is.

---

A készüléken található összes biztonsági és figyelmeztető feliratot

- olvasható állapotban kell tartani,
- nem szabad tönkretenni,
- nem szabad eltávolítani,
- nem szabad letakarni, átragasztani vagy átfesteni.

---

A készüléket csak akkor üzemeltesse, ha valamennyi védőberendezés működőképes. Ha a védőberendezések nem teljesen működőképesek, akkor az veszélyezteti

- a kezelő vagy harmadik személy testi épségét és életét,
- az üzemeltető készülékét és egyéb anyagi értékeit.

---

A készülék bekapcsolása előtt a nem teljesen működőképes biztonsági berendezéseket javíttassa meg arra illetékes szakszervizzel.

---

A védőberendezéseket soha ne hidalja át, és ne helyezze üzemben kívül.

---

A készüléken lévő biztonsági és veszélyjelző útmutatások helyét a készülék kezelési útmutatójának „Figyelmeztetések a készüléken” című fejezetében találja meg.

---

A készülék bekapcsolása előtt meg kell szüntetni a biztonságot veszélyeztető üzemzavarokat.

---

#### **Környezeti- feltételek**

A készüléknek a megadott tartományon kívül történő üzemeltetése vagy tárolása nem rendeltetésszerűnek minősül. Az ebből eredő károkért a gyártó nem felel.

---

#### **Képzett személyzet**

Ezen kezelési útmutató szervizinformációi csak képzett szakemberek számára szólnak. Az áramütés halálos lehet. Csak olyan tevékenységet végezzen, ami fel van sorolva a dokumentációban. Ez arra az esetre is vonatkozik, ha Ön arra ki lenne képezve.

---

Az összes kábelnek és vezetéknek jól rögzítettnek, sértetlennek, szigeteltnek és megfelelően méretezettnek kell lennie. A laza, megégett, károsodott vagy alulméretezett kábeleket és vezetékeket azonnal ki kell javíttatni az arra feljogosított szakműhellyel.

---

Karbantartási és javítási munkákat a készüléken csak az arra feljogosított szakműhellyel szabad végeztetni.

---

Idegen forrásból beszerzett alkatrészek esetén nem garantált, hogy az igénybevételek és a biztonsági igényeknek megfelelően tervezték és gyártották őket. Csak eredeti pótalkatrészeket használjon (ez érvényes a szabványos alkatrészekre is).

---

A gyártó beleegyezése nélkül ne végezzen a készüléken semmiféle változtatást, be- vagy átépítést.

---

A nem kifogástalan állapotú alkatrészeket azonnal cserélje ki.

---

#### **Zajkibocsátási értékek meg- adása**

Az inverter hangteljesítményszintjét lásd **MŰSZAKI ADATOK** című fejezetben.

---

Az elektronikus hőmérséklet-szabályozó a lehető legcsendesebben végzi a készülék hűtését, amely többek között függ az átvitt teljesítménytől, a környezeti hőmérséklettől, a készülék szennyezettségétől stb.

---

Ehhez a készülékhez nem adható meg munkahelyre vonatkoztatott zajkibocsátási érték, mert a ténylegesen fellépő hangnyomásszint nagymértékben függ a sze-



relési helyzettől, a hálózat minőségétől, a környező falaktól és a helyiség általános tulajdonságaitól.

---

## EMC- intézkedések

Különleges esetekben a készülék a szabványban rögzített zavarkibocsátási határértékek betartása ellenére is befolyással lehet a tervezett alkalmazási területre (pl. ha a felállítás helyén érzékeny készülékek vannak, vagy ha a telepítés helye rádió- vagy televízió-vevőkészülékek közelében van). Ebben az esetben az üzemeltető köteles intézkedéseket hozni a zavar elhárítása érdekében.

---

## Szükségáram

Ez a rendszer szükségáram-funkciókkal rendelkezik. A közüzemi hálózat meghibásodása esetén beléphet egy tartalék áramellátás.

---

Automatikus szükségáram-ellátás felszerelése esetén **Figyelmeztetés – szükségáram-ellátás** (<https://www.fronius.com/en/search-page>, cikkszám: 42,0409,0275) matricát kell elhelyezni az elektromos elosztón.

---

Az otthoni hálózatban végzett karbantartási vagy beépítési munkáknál a hálózati oldali leválasztás mellett az inverter beépített DC leválasztó kapcsolójának nyitásával a tartalék áramellátás deaktiválása is szükséges.

---

Rendszeres időközönként ellenőrizni kell a hibaáram-védőberendezések működését szükségáram-ellátás szempontjából (a gyártó utasításai alapján), évente legalább kétszer.

A teszt üzemmód végrehajtásának leírása megtalálható itt: **Ellenőrzőlista – Szükségáram** (<https://www.fronius.com/en/search-page>, cikkszám: 42,0426,0365).

---

A szükségáram-ellátás a besugárzási viszonyok és az akkumulátor töltési állapotának függvényében automatikusan be- és kikapcsol. Ezáltal a szükségáram-ellátás váratlanul visszatérhet a készenléti üzemmódból. Emiatt az otthoni hálózatban csak kikapcsolt szükségáram-ellátás mellett szabad beépítési munkákat végezni.

---

### Összteljesítményt befolyásoló tényezők szükségáram üzemmódban:

#### Meddő teljesítmény

Azok az elektromos fogyasztók, amelyek teljesítménytényezője nem egyenlő 1-gyel, a hatásos teljesítményen kívül meddő teljesítményt is igényelnek. A meddő teljesítmény járulékosan terheli az invertert. Emiatt a tényleges összteljesítmény kiszámításához nem a teher névleges teljesítménye, hanem a hatásos és a meddő teljesítmény által okozott áram az irányadó.

Nagy meddő teljesítményű készülékek mindenképp az elektromos motorok, például:

- Vízpumpák
- Körfűrészek
- Légfűvők és ventilátorok

#### Magas indítási/indulási áram

Az olyan elektromos fogyasztók, amelyeknek jelentős tömeget kell felgyorsítaniuk, rendszerint nagy indítási/indulási áramot igényelnek. Ez akár tízszer is magasabb lehet a névleges áramnál. Az indítási/indulási áramhoz az inverter maximális árama áll rendelkezésre. Emiatt a magas indítási/indulási áramú fogyasztók nem indíthatók el/nem működtethetők, jöllehet az inverter névleges teljesítménye erre enged következtetni. A szükségáramkör méretezésénél emiatt a csatlakoztatott fogyasztók teljesítményét és az esetleges indítási/indulási áramot is figyelembe kell venni.

Nagy indítási/indulási áramú készülékek például:

- Elektromos motorral működő készülékek (pl. kocsiemelők, körfűrészek, gyalupad)
- Nagy áttételű és lendítőtömegű készülékek
- Kompresszorral működő készülékek (pl. sűrített levegős kompresszorok, klímaberendezések)

### **FONTOS!**

A nagyon nagy indulási áramok rövid idejű torzítást vagy a kimeneti feszültség csökkenését okozhatják. Kerülni kell az elektronikus készülékek azonos szükségáram-hálózaton belüli egyidejű használatát.

### **Kiegyensúlyozatlan terhelés**

Háromfázisú szükségáram-hálózatok méretezésénél a teljes kimeneti teljesítményt és az inverter fázisonkénti teljesítményeit kell figyelembe venni.

### **FONTOS!**

Az inverter kizárólag a műszaki lehetőségek keretén belül használható. A műszaki lehetőségeken kívüli használat az inverter lekapcsolásához vezethet.

---

#### **Adatbiztonság**

Az adatbiztonság szempontjából a felhasználó felelőssége:

- adatmentés a gyári beállításokhoz képesti változtatásokról,
- személyi beállítások mentése és tárolása.

---

#### **Szerzői jog**

A jelen kezelési útmutató szerzői joga a gyártóé.

---

A szöveg és az ábrák a kézirat nyomdába adásának időpontjában fennálló technikai szintnek felelnek meg, változtatások joga fenntartva.

Hálásak vagyunk a javításra vonatkozó javaslatokért és a kezelési útmutatóban található esetleges eltérésekről szóló információkért.

---

#### **Védőföldelés (PE)**

Hiba esetén a készülék, a rendszer vagy a berendezés egy pontjának földhöz csatlakoztatása az áramütés elleni védelem érdekében. 1. biztonsági osztályú inverter telepítésekor (lásd **MŰSZAKI ADATOK**) védővezető-csatlakozó szükséges.

A védővezető csatlakoztatásakor ügyeljen arra, hogy a védővezető biztosítva legyen véletlenszerű leválasztás ellen. A **Inverter csatlakoztatása a nyilvános hálózatra (AC oldal)** fejezetben az **70.** oldalon felsorolt valamennyi pontot figyelembe kell venni. Tömszelencék alkalmazásakor gondoskodni kell arról, hogy a tömszelence esetleges meghibásodása esetén a védővezető kapja utoljára a terhelést. A védővezető csatlakoztatásakor figyelembe kell venni a mindenkori nemzeti szabványokban és irányelvekben meghatározott minimális keresztmetszeti követelményeket.

# **Általános információk**



# Fronius Symo GEN24

## Készülékkon- cepció

Az inverter váltóárammá alakítja át a szolármodulok által termelt egyenáramot. Ennek a váltóáramnak a hálózati betáplálása a hálózati feszültséggel szinkronban történik. Ezen kívül a napenergia a későbbi felhasználás céljából egy csatlakoztatott akkumulátorban is tárolható.

Az inverter hálózatra csatolt napelemes rendszerekben történő használatra készült. Az inverter szükségáram funkciókkal rendelkezik, és megfelelő kábelezés esetén átvált a szükségáram üzemmódra\*.

Az inverter automatikusan felügyeli a közüzemi villamos hálózatot. Az inverter a normálistól eltérő hálózatviszonyok esetén (például a hálózat lekapcsolásakor, megszakításakor stb.) azonnal leáll, és megszakítja a betáplálást a villamos hálózatba.

A hálózatfelügyelet feszültségfelügyelet, frekvenciafelügyelet és szigetállapotok felügyelete révén valósul meg.

A telepítés és az üzembe helyezés után az inverter teljesen automatikusan működik. Az inverter ennek során a maximálisan lehetséges teljesítményt nyeri ki a szolármodulokból.

A készülék ezt a teljesítményt a munkaponttól függően a házi hálózatban használja fel, akkumulátorban\* tárolja, vagy a hálózatba táplálja.

Ha a szolármodulok energiakínálata már nem elegendő, akkor a rendszer az akkumulátorból táplálja a teljesítményt az otthoni hálózatba. A beállítástól függően a közüzemi hálózatból is vehető teljesítmény az akkumulátor\* töltéséhez.

Ha az inverter készülék-hőmérséklete túlságosan megemelkedik, akkor az inverter saját védelme érdekében automatikusan csökkenti az aktuális kimeneti vagy töltési teljesítményt, vagy teljesen lekapcsol.

A túl magas készülék-hőmérséklet oka lehet a magas környezeti hőmérséklet vagy a nem megfelelő hőelvezetés (például kapcsolószekrénybe szerelés megfelelő hőelvezetés nélkül).

\* A készülék típusától, a megfelelő akkumulátortól, a megfelelő kábelezéstől, a beállításoktól és a helyi szabványoktól és irányelvektől függően.

## Funkciók átte- kintése

Funkció	Symo GEN24	Symo GEN24 Plus
Szükségáram változat – PV Point (OP)	✓	✓
Akkumulátorcsatlakozás*	Opcionálisan kap- ható**	✓
Szükségáram-változat – teljes szünetmentes funkció (Full Backup)	Opcionálisan kap- ható**	✓

\* A megfelelő akkumulátorokat lásd a [Alkalmos akkumulátorok](#) fejezetben.

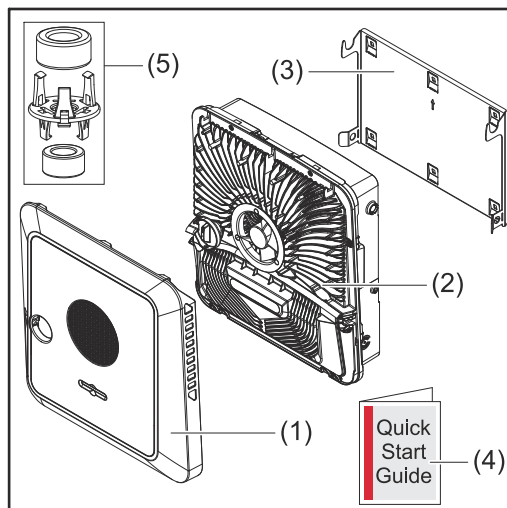
\*\* A funkciók opcionálisan Fronius UP-n keresztül kaphatók (lásd [Fronius UP](#) fejezet).

## Fronius UP

A Fronius UP \*segítségével az invertert egy felhatalmazott szakcég opcionálisan elérhető funkciókkal bővítheti (lásd [Funkciók áttekintése](#) fejezet).

\* A Fronius UP elérhetősége országonként eltérő. A Fronius UP-ról és elérhetőségéről további információkat lásd [Telepítési útmutató: Fronius GEN24 & GEN24 Plus](#).

## Szállítási terjedelem



- (1) Házfedél
- (2) Inverter
- (3) Fali konzol (illusztráció)
- (4) Rövid útmutató
- (5) 2x ferritgyűrű tartóval

## Rendeltetésszerű használat

Az inverter arra szolgál, hogy a szolármodulok egyenáramát váltóárammá alakítsa át, és betáplálja azt a közüzemi villamos hálózatba. Szükségáram\* üzemmód megfelelő kábelezés esetén lehetséges.

Nem rendeltetésszerűnek minősülnek az alábbiak:

- más vagy a megadottn túl terjedő használat,
- az inverter átalakítása nem megengedett, kivéve, ha azt a Fronius kifejezetten ajánlja,
- olyan, nem megengedett alkatrészek beszerelése, amelyeket a Fronius nem kifejezetten ajánlott vagy nem forgalmaz.

Az ebből eredő károkért a gyártó nem felel.  
A garanciális igény megszűnik.

A rendeltetésszerű használathoz tartozik még:

- az összes tudnivaló teljes elolvasása és betartása, valamint a kezelési útmutató biztonsági és veszélyekre vonatkozó útmutatásainak betartása,
- a „[Telepítés](#)” fejezet [55](#). oldalától kezdődően leírtak szerinti szerelés.

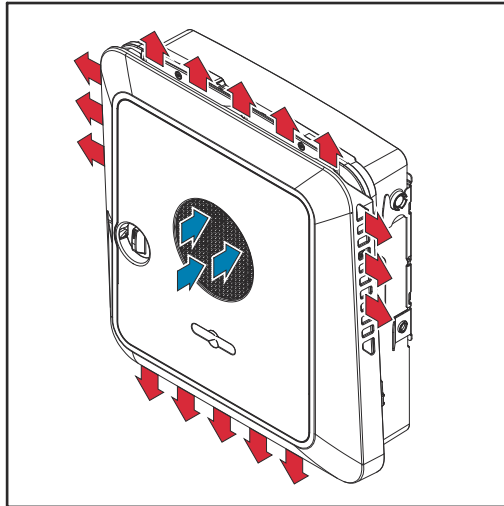
A napelemes rendszer méretezésénél ügyelni kell arra, hogy a napelemes rendszer minden rendszereleme kizárólag a megengedett üzemeltetési tartományban működjön.

Figyelembe kell venni a hálózatüzemeltető hálózati betáplálásra és összekötési módszerekre vonatkozó rendelkezéseit.

A Fronius GEN24 egy hálózatra csatolt, szükségáram funkcióval rendelkező inverter, és nem szigetüzemű inverter. Ezért szükségáram üzemmódban a következő korlátozásokat kell figyelembe venni:

- legfeljebb 2 000 üzemórát szabad szükségáram üzemmódban üzemeltetni,
  - 2 000 üzemóránál hosszabb ideig csak akkor szabad szükségáram üzemmódban üzemeltetni, ha közben nem lépik túl az inverter adott időpontra vonatkozó hálózati betáplálási üzemidejének 20%-át.
- \* A készülék típusától, a megfelelő akkumulátortól, a megfelelő kábelezéstől, a beállításoktól és a helyi szabványoktól és irányelvektől függően.

### Termikus koncepció



A ventilátor a környezeti levegőt az elülső oldalról szívja be, és a készülék oldalain fújja ki. A meleg egyenletes elszállításának köszönhetően több inverter felszerelhető egymás mellett.

### MEGJEGYZÉS!

#### Az inverter nem kielégítő hűtése miatti kockázat.

Az inverter teljesítménycsökkenése lehet a következmény.

- ▶ Ne blokkolja a ventilátort (például az érintés elleni védelmen átnyúló tárgyakkal).
- ▶ Ne takarja le a szellőzőnyílásokat, még részlegesen se.
- ▶ Gondoskodjon arról, hogy a környezeti levegő mindenkor akadálytalanul tudjon áramolni az inverter szellőzőnyílásain keresztül.

### Fronius Solar.web

A Fronius Solar.web vagy a Fronius Solar.web Premium segítségével a rendszer tulajdonosa és a telepítő könnyen felügyelheti és elemezheti a napelemes rendszert. A megfelelő konfigurációval az inverter olyan adatokat továbbít a Fronius Solar.webre, mint a teljesítmény, a hozam, a fogyasztás és az energiamérleg. További információért lásd [Fronius Solar.web – Felügyelet és elemzés](#).

A konfiguráció az üzembe helyezési varázsló segítségével történik, lásd [Telepítés az alkalmazással](#) című fejezet, **103** . oldal, ill. [Telepítés böngészőn keresztül](#) című fejezet **103**. oldal.

#### Konfigurációra vonatkozó feltételek:

- Internetkapcsolat (letöltés: min. 512 kbit/s, feltöltés: min. 256 kbit/s)\*.
- Felhasználói fiók a [solarweb.com oldalhoz](#).
- Befejezett konfiguráció az üzembe helyezési varázsló segítségével.

\* A megadott információk nem jelentenek teljes garanciát a tökéletes működésre. Az átvitel magas hibaszázaléka, a vételi ingadozások vagy az átviteli kiesések negatívan befolyásolhatják az adatátvitelt. A Fronius azt

ajánlja, hogy tesztelje az internetkapcsolatot a helyszínen, hogy megfelele a minimális követelményeknek.

---

**Helyi kommu-  
nikáció**

Az inverter a Multicast DNS (mDNS) protokollon keresztül található meg. Javasoljuk, hogy az invertert a hozzárendelt állomásnév alapján keresse meg.

A következő adatok kérhetők le az mDNS-en keresztül:

- NominalPower
- Systemname
- DeviceSerialNumber
- SoftwareBundleVersion



# Különböző üzemmódok

## Üzemmódok – A szimbólumok jelentése



**Szolármodul**  
egyenáramot állít elő



A **Fronius GEN24 inverter** váltóárammá alakítja át az egyenáramot, és tölti az akkumulátort (az akkumulátor töltéséhez akkumulátor támogatás szükséges, lásd [Funkciók áttekintése](#) fejezet, 15. oldal). A beépített rendszerfelügyeletnek köszönhetően az inverter WLAN-on keresztül hálózatba köthető.



A **rendszeren belüli többi inverter** váltóárammá alakítja át az egyenáramot. Az akkumulátort azonban nem tudja tölteni, és szükségáramú üzemben nem áll rendelkezésre.



Az **akkumulátor** az egyenáramú oldalon össze van kötve az inverterrel, és tárolja az elektromos energiát.



**Fronius Ohmpilot**  
a többletenergia vízmelegítés céljára történő felhasználásához.



A **főmérő** rögzíti a rendszer terhelési görbáját, és mérési adatokat szolgáltat az Energy Profiling számára a Fronius Solar.web portálon. A főmérő a dinamikus betáplálási szabályozást is vezérli.



Az **almérő** rögzíti az egyes fogyasztók (például mosógép, lámpák, televízió, hőszivattyú stb.) terhelési görbáját a fogyasztói ágon, és mérési adatokat szolgáltat az Energy Profiling számára a Fronius Solar.web portálon.



**Fogyasztók a rendszerben**  
a napelemes rendszerhez csatlakoztatott fogyasztók.



**További fogyasztók és energiatermelők a rendszerben**  
ezek Smart Meter elszámolási fogyasztásmérőn keresztül vannak összekötve a rendszerrel.



**PV Point**  
egy nem szünetmentes, 1-fázisú olyan szükségáramkör, amely 3 kW maximális teljesítményű elektromos készülékeket lát el akkor, ha a szolármodulok vagy az akkumulátor elegendő teljesítményt bocsátanak rendelkezésre.



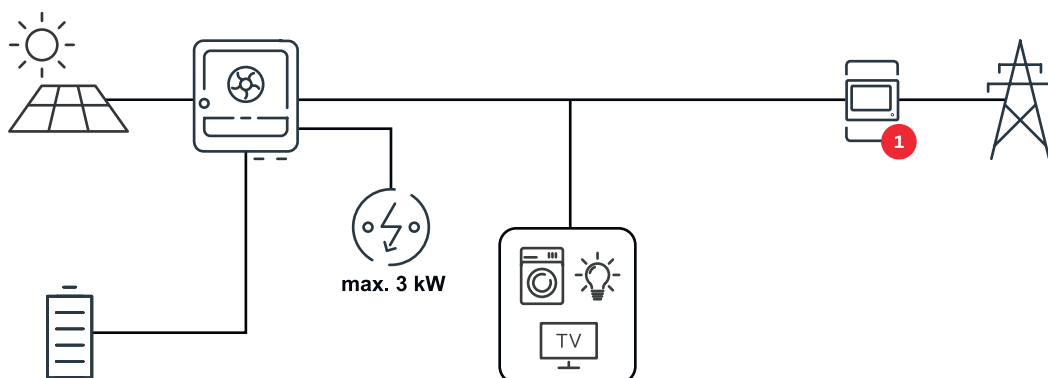
**Full Back-up**  
az inverter készen áll a szükségáram üzemre. A szükségáram funkciót a villanszerelőnek kell a kapcsolószekrényben kiépítenie. Szükségáram üzemmódban a napelemes rendszer szigetesen működik.



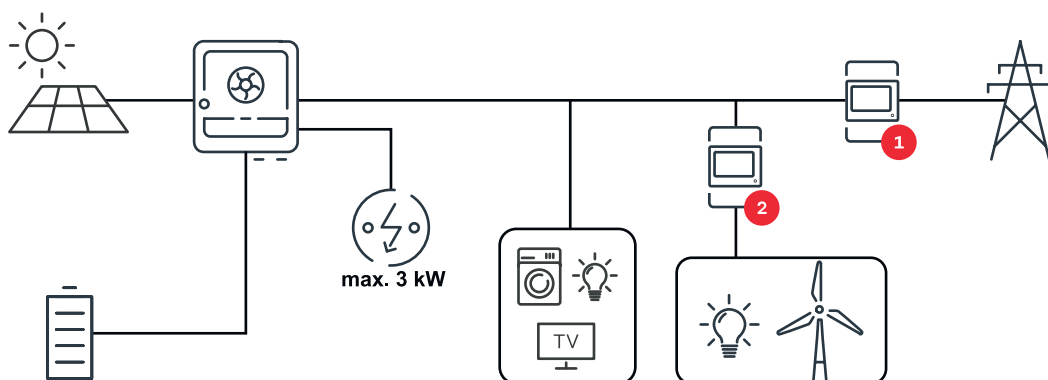
**Villamos hálózat**  
látja el a rendszer fogyasztóit akkor, ha a szolármodulok vagy az akkumulátor nem bocsátanak rendelkezésre elegendő teljesítményt.

### Üzem mód - in- verter akku- mulátorral együtt

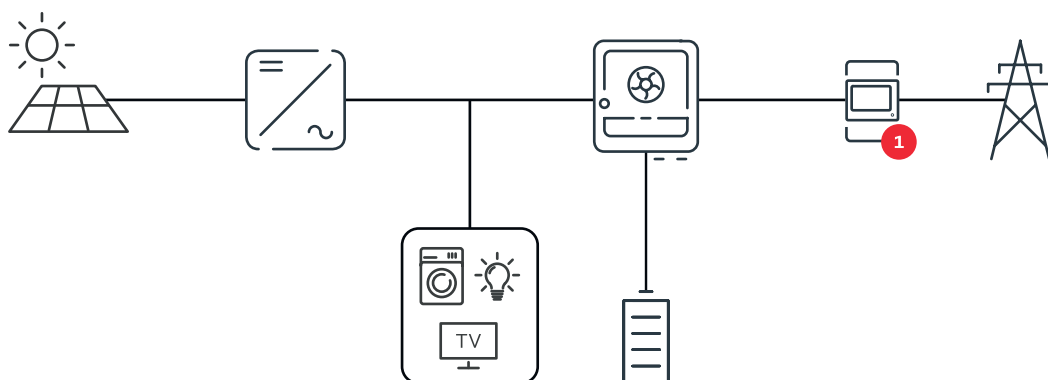
Annak érdekében, hogy napelemes rendszerében a lehető legjobban tudja hasznosítani saját fogyasztását, egy akkumulátort tárolóként lehet használni. Az akkumulátor az egyenáramú oldalon össze van kötve az inverterrel. Emiatt nincs szükség az áram többszöri átalakítására, és megnő a hatásfok.



### Üzem mód - in- verter akku- mulátorral és több Smart Me- ter egységgel



### Üzem mód - in- verter akku- mulátorral, AC- csatolás további inverterekhez



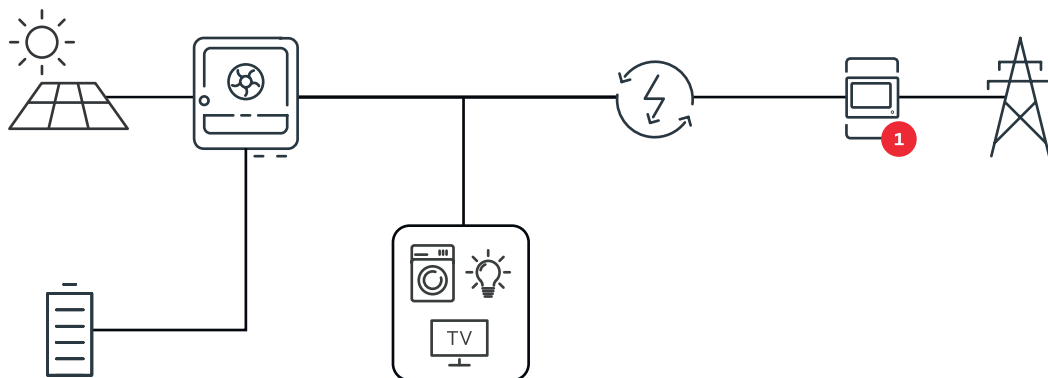
### Üzem mód - in- verter akku- mulátorral és szükségáram funkcióval

#### **FONTOS!**

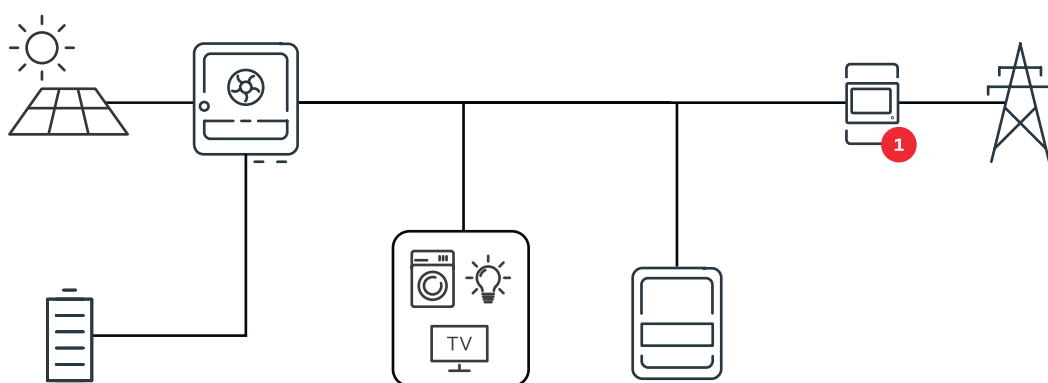
A rendszer szükségáram üzemmódban - a más generátorokkal történő, nem szándékos párhuzamos üzem elkerülése érdekében - megnövelt névleges frekvenciát használ.

A teljesen kiépített hibrid napelemes rendszerben az inverter képes:

- Ellátni a házban található fogyasztókat.
- A felesleges energiát egy akkumulátorban tárolni és/vagy a hálózatra betáplálni.
- Hálózatkimaradás esetén a csatlakoztatott fogyasztókat ellátni.



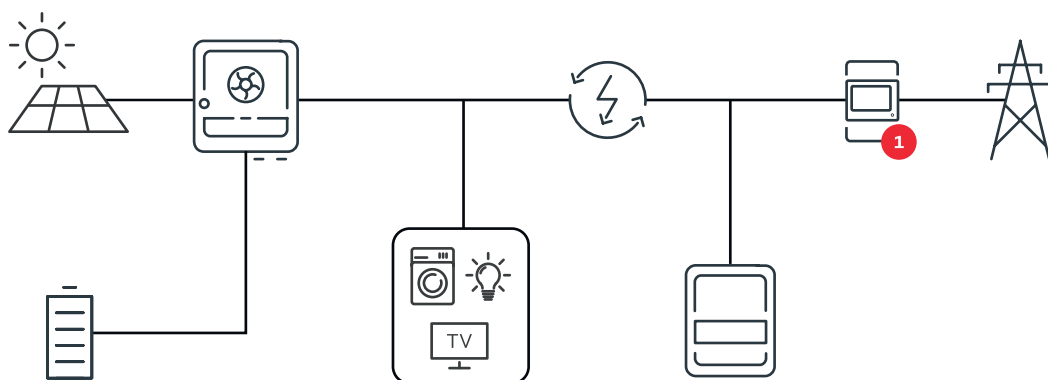
**Üzem mód – in-  
verter akku-  
mulátorral és  
Ohmpilottal**



**Üzem mód – in-  
verter akku-  
mulátorral, vala-  
mint Ohmpilot és  
szükségáram  
funkcióval**

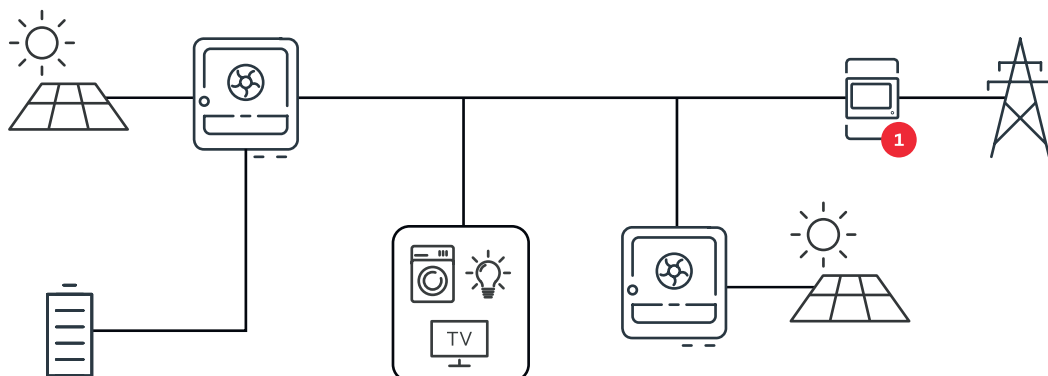
**FONTOS!**

Teljesen kiépített, Fronius Ohmpilot funkcióval ellátott hibrid napelemes rendszerben az Ohmpilot áramkimaradás esetén szabályozástechnikai okokból nem üzemeltethető. Emiatt az Ohmpilot funkciót észszerű a szükségáram ágon kívül elhelyezni.



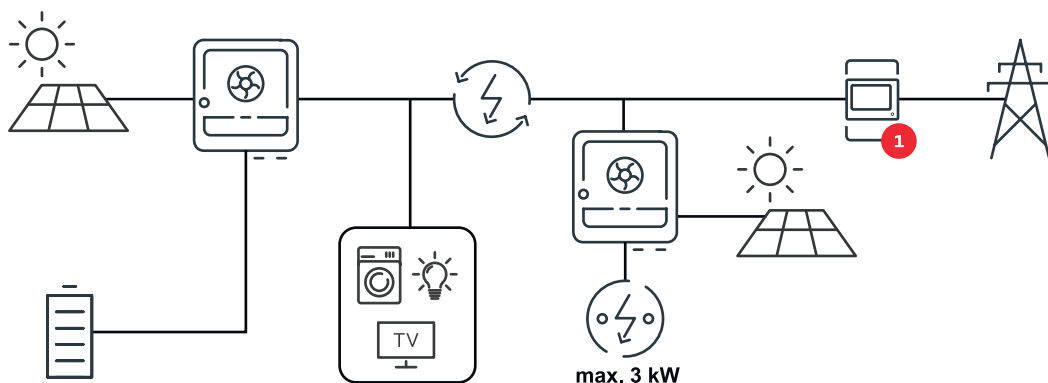
**Üzem mód – in-  
verter akku-  
mulátorral és  
további inverter-  
rel**

A hibrid napelemes rendszerben az akkumulátorok csak akkumulátor támogatással rendelkező inverterhez csatlakoztathatók. Az akkumulátorok nem oszthatók meg több, akkumulátor támogatással rendelkező inverter között. Gyártótól függően azonban több akkumulátor is kombinálható egy inverteren.



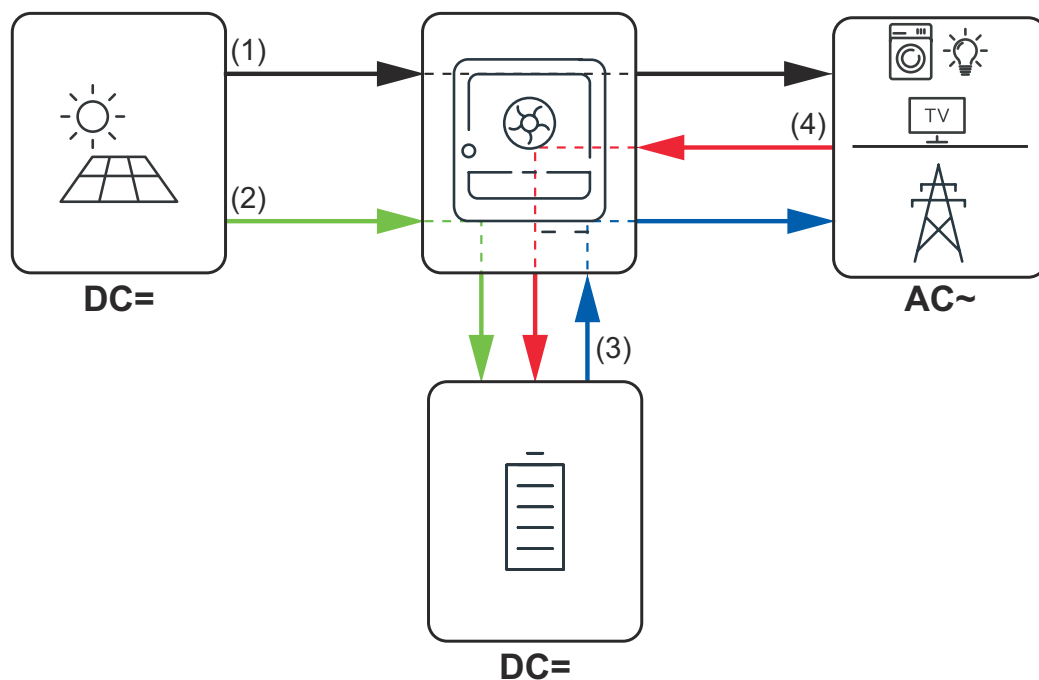
**Üzem mód – in-  
verter akku-  
mulátorral,  
további inverter-  
rel és  
szükségáram  
funkcióval**

A hibrid napelemes rendszerben az akkumulátorok csak akkumulátor támogatással rendelkező inverterhez csatlakoztathatók. Az akkumulátorok nem oszthatók meg több, akkumulátor támogatással rendelkező inverter között. Gyártótól függően azonban több akkumulátor is kombinálható egy inverteren.



**Az inverter ener-  
giaáramának  
iránya**

A hibrid inverternél négy különböző energiaáram-irány létezik:



- (1) Szolármodul - inverter - fogyasztó/hálózat
- (2) Szolármodul - inverter - akkumulátor\*
- (3) Akkumulátor - inverter - fogyasztó/hálózat\*
- (4) Hálózat - inverter - akkumulátor\*

\* A beállításoktól és a helyi szabványoktól és irányelvektől függően.

### Üzemállapotok (csak akku- mulátoros rend- szerek esetén)

Az akkumulátor-rendszerek különböző üzemállapotokat különböztetnek meg. A mindenkori aktuális üzemállapot az inverter felhasználói felületén, vagy a Fronius Solar.web oldalon tekinthető meg.

Üzemállapot	Leírás
<b>Normál üzemmód</b>	Szükség szerint energiatárolás vagy -vételezés történik.
Min. State of charge (SOC – töltöttségi szint) elérve	Az akkumulátor elérte a gyártó által előírt vagy a beállított minimális töltöttségi szintet. Az akkumulátort már nem lehet kisütni.
<b>Energiatakarékos üzemmód (standby)</b>	A rendszer energiatakarékos üzemmódba került. Az energiatakarékos üzemmód automatikusan véget ér, ha ismét elegendő energiatöbblet áll rendelkezésre.
<b>Indítás</b>	A tárolórendszer az energiatakarékos üzemmódból (standby) indul.
<b>Kényszerített utántöltés</b>	Az inverter az akkumulátor utántöltésével gondoskodik a gyártó által előírt vagy a beállított SOC tartásáról (mélykisülés elleni védelem).
<b>Inaktív</b>	Az akkumulátor nem aktív. Vagy inaktív van/ki van kapcsolva, vagy hiba miatt nem lehetséges a kommunikáció az akkumulátorral.

# Energiatakarékos üzemmód

## Általános tudnivalók

Az energiatakarékos (készenléti) üzemmód a berendezés saját fogyasztásának csökkentésére szolgál. Meghatározott előfeltételek esetén az inverter és az akkumulátor is automatikusan átvált energiatakarékos üzemmódra.

Az inverter energiatakarékos üzemmódra vált, amikor az akkumulátor üres, és nem áll rendelkezésre napelemes teljesítmény. Kizárólag az inverter Fronius Smart Meterrel és Fronius Solar.webbel folytatott kommunikációja marad fenn.

## Lekapcsolási feltételek

Ha az összes lekapcsolási feltétel teljesül, akkor az akkumulátor 10 percen belül energiatakarékos üzemmódra vált. Ez az időbeli késleltetés biztosítja, hogy az inverter újraindítása legalább egyszer elvégezhető legyen.



≤ min. SoC

Az akkumulátor töltöttségi szintje alacsonyabb vagy azonos a megadott minimális töltöttségi szinttel.



< 100 W

Az akkumulátor pillanatnyi töltési vagy kisütési teljesítménye 100 W-nál kisebb.



< 50 W

Az akkumulátor töltéséhez kevesebb mint 50 W áll rendelkezésre. A közüzemi hálózatba betáplált teljesítmény legalább 50 W-tal kisebb, mint a házi hálózatban jelenleg szükséges teljesítmény.

Az inverter az akkumulátor után automatikusan energiatakarékos üzemmódra vált.

## Bekapcsolási feltételek

Ha a következő feltételek egyike legalább 30 másodpercig teljesül, az energiatakarékos üzemmód befejeződik:

- Az energiatakarékos üzemmód az inverter felhasználói felületén lévő módosított beállítás szerint már nem megengedett.
- Amennyiben 0 dinamikus teljesítménycsökkentés van beállítva vagy a rendszer szükségáram üzemmódban működik, a közüzemi hálózatba betáplált teljesítmény mindig kisebb, mint a házi hálózatban szükséges teljesítmény. Ehhez az esethez egy saját feltétel tartozik (dinamikus teljesítménycsökkentés < 300 W vagy aktív szükségáram üzemmód):
  - Ha a napelemes teljesítmény egy előírt küszöb fölött van, akkor az energiatakarékos üzemmód befejeződik.
- A közüzemi hálózatból történő akkumulátortöltés kérése az inverter felhasználói felületén keresztül történik.
- Az akkumulátor utántöltésre kerül a minimális töltöttségi szint helyreállításához vagy kalibrálás elvégzéséhez.

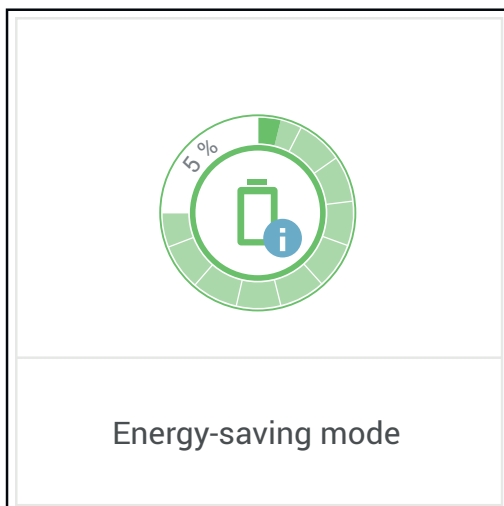
## Különleges eset

Ha az inverter nem üzemel 12 percig (pl. hiba esetén), vagy ha az inverter és az akkumulátor között megszakadt az elektromos kapcsolat, és nincs szükségáram üzemmódban, az akkumulátor mindig energiatakarékos üzemmódra vált. Ezáltal csökken az akkumulátor önkisülése.

## Az energiatakarékos üzemmód ki-jelzése

Energiatakarékos üzemmódban:

- Az inverter üzemi LED-je narancssárgán világít (lásd [Gombfunkciók és LED-es státuszkijelzés](#), 35. oldal).
- Az inverter felhasználói felülete elérhető.
- Az összes rendelkezésre álló adat tárolódik és a Fronius Solar.webre továbbítódik.
- Az aktuális adatok a Fronius Solar.weben megtekinthetők.



Az energiatakarékos üzemmódot az inverter felhasználói felületén és a Fronius Solar.weben a berendezés-áttekintésben, az akkumulátor szimbólum mellett egy „i” jelzi.

# Alkalmas akkumulátorok

## Általános tudnivalók

A Fronius vállalat kifejezetten felhívja a figyelmet arra, hogy a külső gyártók akkumulátorai nem Fronius termékek. A Fronius nem gyártója, forgalmazója vagy kereskedője ezeknek az akkumulátoroknak. A Fronius vállalat nem vállal semmilyen felelősséget, szervizt vagy garanciát ezekre az akkumulátorokra.

Elavult firmware-/szoftververzió esetén inkompatibilitás léphet fel az inverter és az akkumulátor között. Ebben az esetben a következő lépéseket kell végrehajtani:

- 1 Frissítse az akkumulátor szoftverét – lásd az akkumulátor dokumentációját.
- 2 Frissítse az inverter firmware-jét – lásd [Frissítés, 123.](#) oldal.

Szerelés és üzembe helyezés előtt el kell olvasni ezt a dokumentumot, valamint a külső gyártó akkumulátorának beépítési utasítását. A dokumentáció a külső gyártó akkumulátorához van mellékelve, vagy az akkumulátorgyártótól vagy annak szervizpartnerétől kell igényelni.

Az inverterhez tartozó összes dokumentum elérhető a következő címen:

<https://www.fronius.com/en/solar-energy/installers-partners/service-support/tech-support>

## BYD Battery-Box Premium

BYD Battery-Box Premium HVS	5.1	7.7	10.2	12.8
Az akkumulátormodulok száma	2	3	4	5
Fronius Symo GEN24 *	✓	✓	✓	✗
Fronius Symo GEN24 Plus	✓	✓	✓	✗
Párhuzamos akkumulátor üzem**	✓	✓	✓	✗

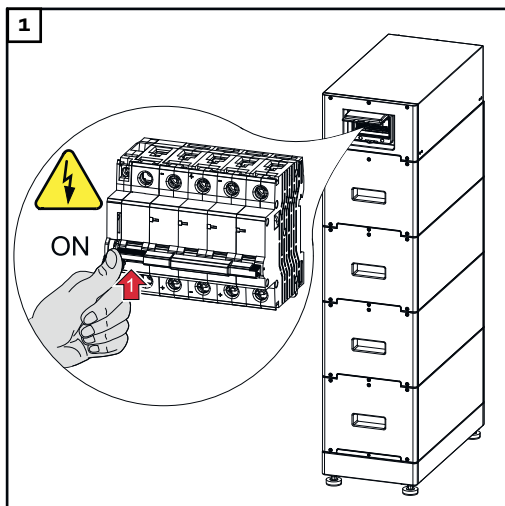
BYD Battery-Box Premium HVM	8.3	11.0	13.8	16.6	19.3	22.1
Az akkumulátormodulok száma	3	4	5	6	7	8
Fronius Symo GEN24 *	✗	✓	✓	✓	✓	✓
Fronius Symo GEN24 Plus	✗	✓	✓	✓	✓	✓
Párhuzamos akkumulátor üzem**	✗	✓	✓	✓	✓	✓

\* Akkumulátor támogatás opcionálisan elérhető.

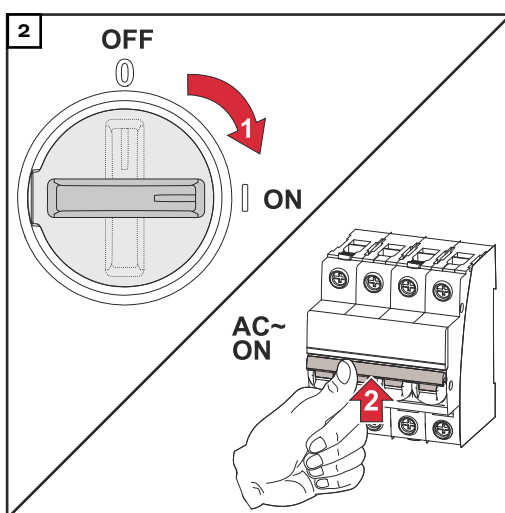
\*\* Maximum 3 azonos kapacitású akkumulátor kombinálható. BYD Battery-Box Premium HVM 22.1 esetén max. 2 akkumulátor kombinálható.



**FONTOS!** A BYD Battery-Box Premium rendszer biztonságos működtetéséhez mindig be kell tartani a következő bekapcsolási műveleti sorrendet.



Kapcsolja be az akkumulátort.



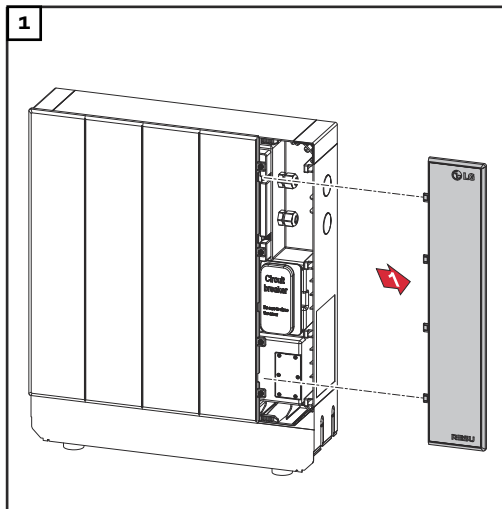
Állítsa a DC leválasztó kapcsolót „Be” kapcsolóállásba. Kapcsolja be a vezetékvédő kapcsolót.

## LG FLEX

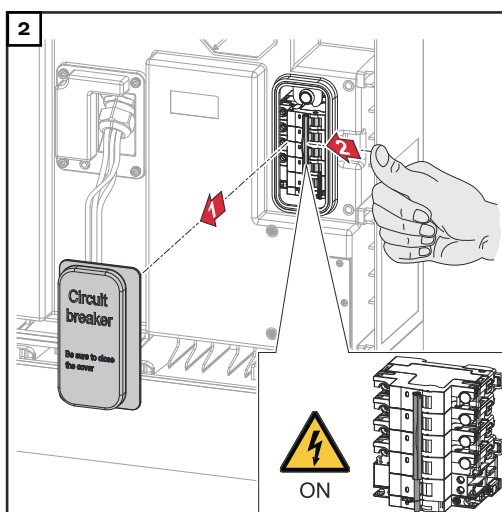
LG FLEX	8.6	12.9	17.2
Az akkumulátormodulok száma	2	3	4
Fronius Symo GEN24 *	✓	✓	✓
Fronius Symo GEN24 Plus	✓	✓	✓

\* Akkumulátor támogatás opcionálisan elérhető.

## Az akkumulátor bekapcsolása



Húzza le a fedelet jobbra.



Húzza le a DC leválasztó kapcsoló fedelét előre. Állítsa a DC leválasztó kapcsolót „Be” kapcsolóállásba.

Az akkumulátor összeszereléséhez végezze el a fent felsorolt műveleteket fordított sorrendben.

# Kézi rendszerindítás

---

## **Előfeltétel**

A szolármodulokból, valamint a közüzemi hálózathoz nem elérhető energia. Ha a szükségáram üzemmód vagy az akkumulátoros üzem nem lehetséges (pl. az akkumulátor mélykisülés elleni védelme esetén), az inverter és az akkumulátor kikapcsol.

---

## **Értesítés a rendszer kikapcsolásakor**

Az akkumulátor inaktív állapotáról szóló állapotüzenetek megjelennek az inverter felhasználói felületén, illetve elküldhetők a Fronius Solar.webben keresztül SMS-ben vagy e-mailben (csak akkor, ha a Fronius Solar.webben keresztül történő értesítés megfelelően van konfigurálva).

---

## **Kézi akkumulátorindítás a rendszer kikapcsolása után**

Amint az energia ismét rendelkezésre áll, az inverter automatikusan elindítja a működést, de az akkumulátort kézzel kell indítani. Ehhez be kell tartani a bekapcsolási sorrendet, lásd a [Alkalmas akkumulátorok](#) fejezetet a **26** oldalon.

---

## **Szükségáram üzemmód indítása a rendszer lekapcsolása után**

A szükségáram üzemmód elindításához az inverternek energiára van szüksége az akkumulátorból. Ez manuálisan történik az akkumulátoron; az inverter akkumulátoron keresztül történő újraindításához szükséges energiaellátással kapcsolatos további információk az akkumulátor gyártójának kezelési útmutatójában található.

# Személy- és készülékvédelem

---

## Központi hálózat- és berendezésvédelem

Az inverter lehetőséget kínál az integrált váltakozó áramú relék megszakítóként való használatára egy központi hálózat- és berendezésvédelemmel összekötve (a VDE-AR-N 4105: 2018: 11 §6.4.1 szerint). Ehhez a központi kioldóberendezést (megszakítót) be kell építeni a WSD láncba, a „WSD (Wired Shut Down – vezetékes lekapcsolás)” fejezetben leírtak szerint.

---

## WSD (Wired Shut Down – vezetékes lekapcsolás)

A WSD vezetékes lekapcsolás megszakítja az inverter hálózati betáplálását, ha aktiválódott a kioldó berendezés (kapcsoló, pl. vészleállító vagy tűzjelző érintkező).

Egy inverter (slave) meghibásodása esetén annak áthidalásával a többi inverter tovább működik. Egy második inverter (slave) vagy az inverter (master) meghibásodása esetén a teljes WSD-lánc működése megszakad.

A felszerelést lásd [A WSD \(Wired Shut Down – vezetékes lekapcsolás\) telepítése, 101.](#) oldal.

---

## Hibaáram-felügyeleti egység

Az inverter IEC 62109-2 és IEC63112 szerinti, mindenféle áramra érzékeny hibaáram-felügyeleti egységgel (hibaáram-felügyeleti egység = Residual Current Monitoring Unit) van felszerelve.

Ez ellenőrzi a hibaáramokat a szolármodultól az inverter AC kimenetéig, és nem megengedett hibaáramnál leválasztja az invertert a hálózatról.

---

## Szigetelésfelügyelet

Földeletlen szolármodulokat tartalmazó napelemes rendszereknél az inverter a hálózati betáplálás üzemmód előtt ellenőrzi a napelemes rendszer plusz vagy mínusz pólusa és a földpotenciál közötti ellenállást. A DC+ vagy DC- vezeték és föld közötti (pl. hiányosan szigetelt DC vezetékek vagy károsodott szolármodulok miatti) rövidzár megakadályozza a hálózatba történő betáplálást.

---

## Biztonságos állapot

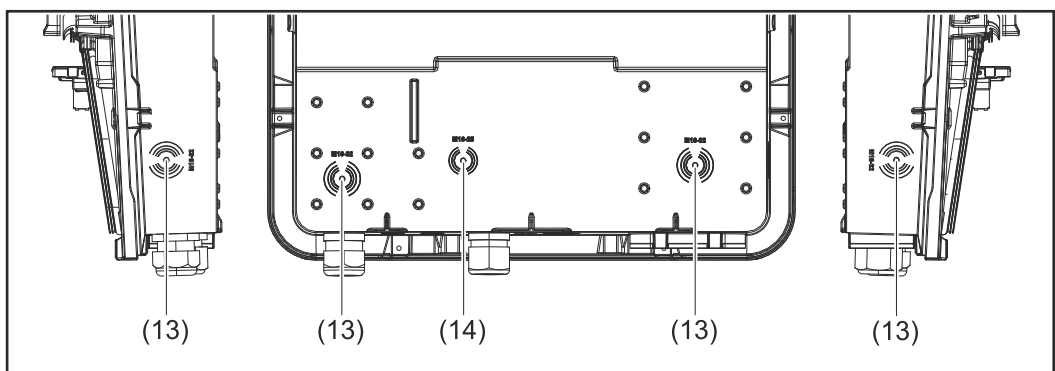
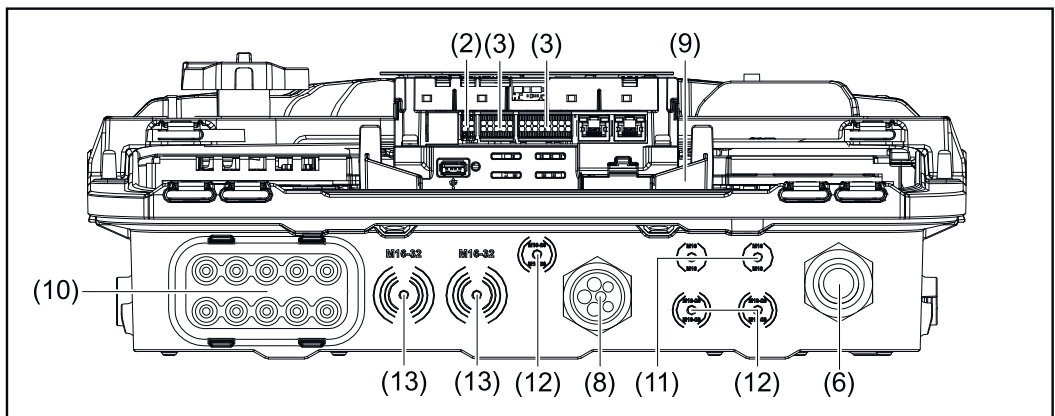
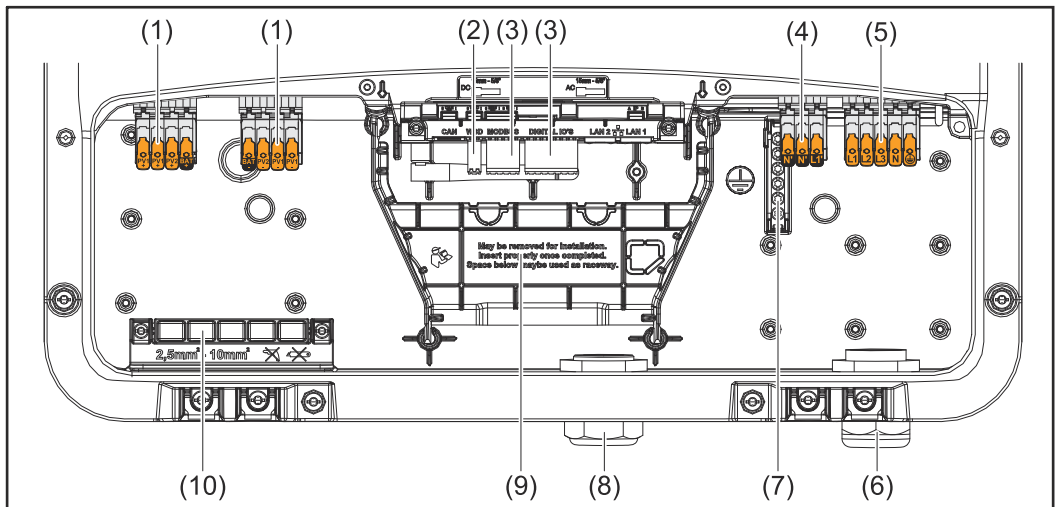
Ha az alábbi biztonsági berendezések valamelyike működésbe lép, az inverter biztonságos állapotba kapcsol:

- WSD
- Szigetelésfelügyelet
- Hibaáram-felügyeleti egység

Biztonságos állapotban az inverter már nem táplál be, és a váltóáramú relék nyitásával leválik a hálózatról.

# Kezelőelemek és csatlakozók

## Csatlakozó rész

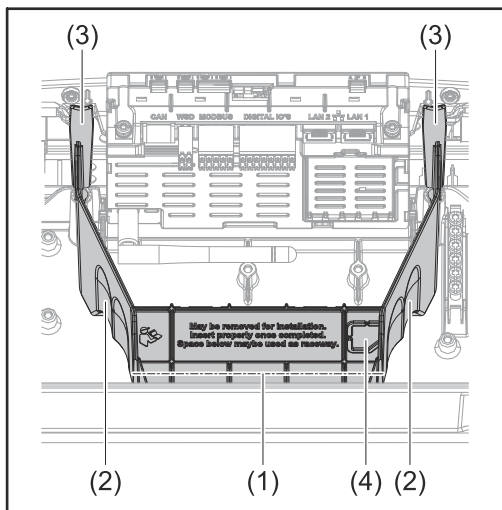


- (1) 2 x 4 pólusú DC nyomható csatlakozókapocs
- (2) WSD (Wired Shut Down) nyomható csatlakozókapocs
- (3) Az adatkommunikációs terület nyomható csatlakozókapcsai (Modbus, digitális be- és kimenetek)
- (4) 3 pólusú nyomható csatlakozókapocs PV Point-hoz (OP)
- (5) 5 pólusú AC nyomható csatlakozókapocs
- (6) AC kábeltávezetés/tömszelence
- (7) 6 pólusú földelőelektróda-csatlakozókapocs
- (8) Az adatkommunikációs terület kábeltávezetése/tömszelencéje

- (9) A csatlakozó rész leválasztása
- (10) 10 x DC kábelátvezetés
- (11) Opcionális kábelátvezetés (M16)
- (12) Opcionális kábelátvezetés (M16 – M20)
- (13) Opcionális kábelátvezetés (M16 – M32)
- (14) Opcionális kábelátvezetés (M16 – M25)

### A csatlakozó rész leválasztása

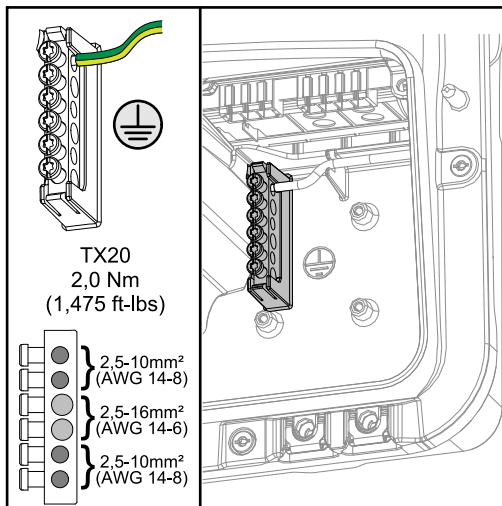
A csatlakozó rész leválasztásával a magasfeszültséget vezető (DC és AC) vezeték leválnak a jelvezetésekről. A csatlakozó rész jobb elérhetősége érdekében a leválasztó levehető a csatlakoztatáshoz, majd azt követően vissza kell helyezni.



- (1) Beépített kábelcsatorna
- (2) Mélyedések a csatlakozó rész leválasztójának kivételéhez
- (3) Karabinerek a reteszeléshez/kioldáshoz
- (4) Tervezett törési hely Datcom csatlakozó számára

A beépített kábelcsatornában (1) vezeték helyezhető el az inverter egyes területei között. Ezáltal több inverter egyszerűen felszerelhető egymás mellett.

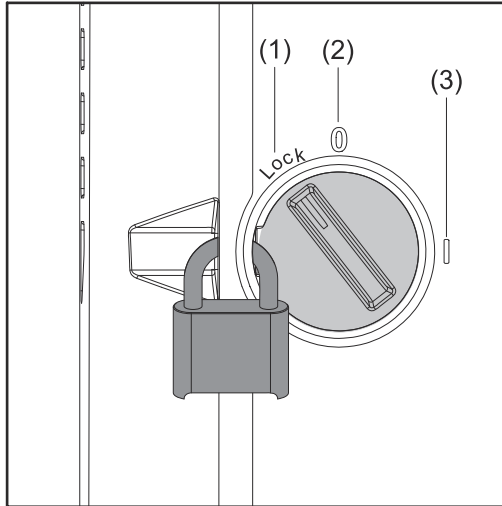
### Földelőelektróda-csatlakozókapocs



A földelőelektróda-csatlakozókapocs  $\oplus$  lehetővé teszi további rendszerelemek földelését, mint például:

- AC-kábel
- Modul tartószerkezete
- Földelőszonda

## DC leválasztó kapcsoló



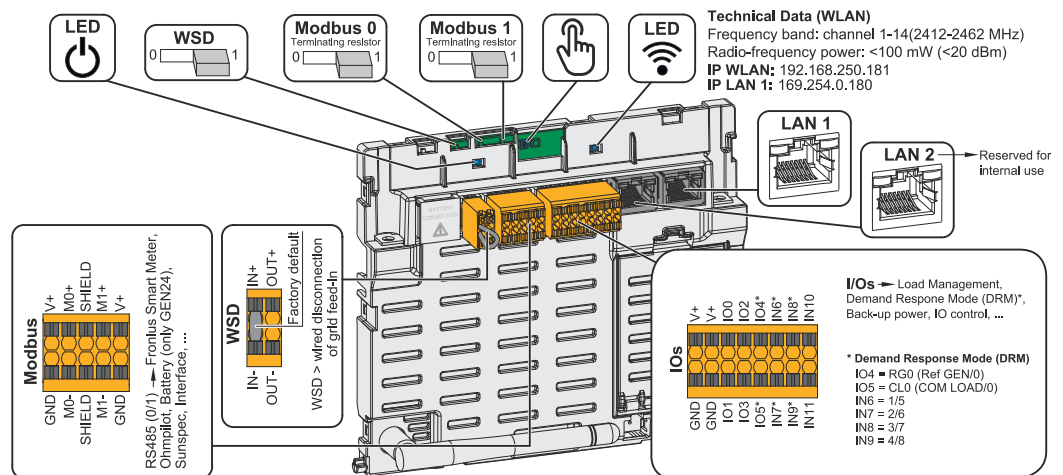
A DC leválasztó kapcsolónak 3 kapcsolóállása van:

- (1) Zárolt/kikapcsolt (balra forgatás)
- (2) Ki
- (3) Be



### FONTOS!

Az (1) és (3) kapcsolóállásban az inverter egy üzletekben kapható függőlegesen kikapcsolható be-/kikapcsolás ellen. Ebben a tekintetben figyelembe kell venni a nemzeti előírásokat.

## Adatkommunikációs terület

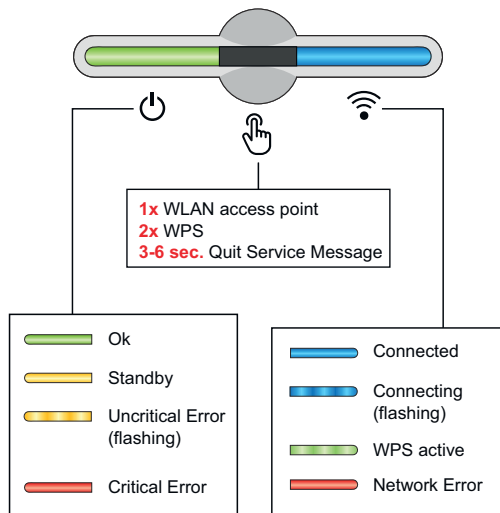


<p><b>Üzemállapot LED</b></p>	<p>Az inverter üzemállapotát mutatja.</p>
<p><b>WSD (Wired Shut Down – vezetékes lekapcsolás) kapcsoló</b></p>	<p>WSD masterként vagy WSD slaveként határozza meg az invertert.</p> <p><b>1. pozíció:</b> WSD master  <b>0. pozíció:</b> WSD slave</p>
<p><b>Modbus 0 (MBO) kapcsoló</b></p>	<p>Be-/kikapcsolja a Modbus 0 (MBO) lezáró ellenállását.</p> <p><b>1. pozíció:</b> Lezáró ellenállás be (gyári beállítás)  <b>0. pozíció:</b> Lezáró ellenállás ki</p>
<p><b>Modbus 1 (MB1) kapcsoló</b></p>	<p>Be-/kikapcsolja a Modbus 1 (MB1) lezáró ellenállását.</p> <p><b>1. pozíció:</b> Lezáró ellenállás be (gyári beállítás)  <b>0. pozíció:</b> Lezáró ellenállás ki</p>

 <b>Optikai érzékelő</b>	Az inverter kezeléséhez. Lásd <b>Gomb-funkciók és LED-es státuskijelzés</b> című fejezet, <b>35.</b> oldal.
 <b>Kommunikációs LED</b>	Az inverter kapcsolati állapotát mutatja.
<b>LAN 1</b>	Ethernet-csatlakozó az adatkommunikációhoz (például WLAN router, otthoni hálózat vagy laptop használatával történő üzembe helyezés, lásd <b>Telepítés böngészőn keresztül</b> című fejezet, <b>103.</b> oldal).
<b>LAN 2</b>	Jövőbeni funkciók számára fenntartva. A működési zavarok megelőzése érdekében csak a LAN 1-et használja.
<b>Be-, illetve kimeneti csatlakozókapocs</b>	Benyomható csatlakozókapocs digitális be-/kimenetekhez. Lásd <b>Az adatkommunikációs területen megengedett kábelek</b> című fejezet, <b>67.</b> oldal. Az elnevezések (RGO, CLO, 1/5, 2/6, 3/7, 4/8) a Demand Response Mode funkcióra vonatkoznak, lásd <b>Demand Response Modes (DRM)</b> című fejezet, <b>112.</b> oldal.
<b>WSD csatlakozókapocs</b>	Benyomható csatlakozókapocs a WSD felszereléséhez. Lásd „ <b>WSD (Wired Shut Down – vezetékes lekapcsolás)</b> ” című fejezet, <b>30.</b> oldal.
<b>Modbus csatlakozókapocs</b>	Benyomható csatlakozókapocs Modbus 0, Modbus 1, 12 V és GND (földelés) felszereléséhez.  A csatlakoztatott rendszerelemekhez történő adatkapcsolat a Modbus csatlakozókapocson keresztül jön létre. <b>Az MO és M1 bemenet szabadon választható.</b> Bemenetenként max. 4 Modbus egység, lásd <b>Modbus egységek</b> című fejezet, <b>96.</b> oldal.



## Gombfunkciók és LED-es státuszkielzés



Az üzemi LED az inverter állapotát mutatja. Hiba esetén az egyes lépéseket a Fronius Solar.start alkalmazásban kell elvégezni.



Az optikai érzékelőt egy ujjal megérintve vezérelheti.



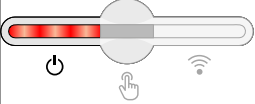
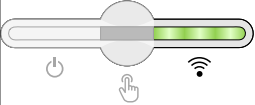
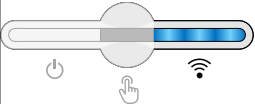
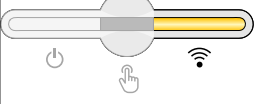
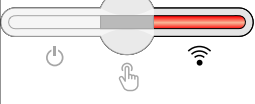
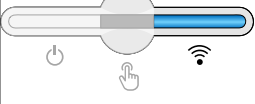


A kommunikációs LED a kapcsolat állapotát mutatja. A kapcsolat felépítéséhez kövesse a Fronius Solar.start alkalmazás egyes lépéseit.

### Érzékelő funkciók

	1 db  = WLAN hozzáférési pont (AP) megnyílt.  kéken villog
	2 db  = ekkor aktiválódik a WLAN védett telepítés (WPS).  zölden villog
	3 másodperc  (max. 6 másodperc) = a szervízüzenet nyugtázzódik.  fehéren (gyorsan) villog

### LED-es státuszkielzés

	Az inverter zavartalanul működik.  zölden világít
	Az inverter végrehajtja a szabványok által megkövetelt hálózati ellenőrzéseket a betáplálási üzemhez.  zölden villog
	Az inverter készenléti üzemmódban van, nem működik (pl. éjszaka nincs betáplálás), vagy nincs konfigurálva.  sárgán világít
	Az inverter állapota nem kritikus.  sárgán villog
	Az inverter állapota kritikus, és nem történik betáplálás.  pirosan világít

LED-es státuszjelzés	
	Az inverter szükségáram-túlterhelést jelez. ☰ pirosan villog
	A hálózati kapcsolat WPS-en keresztül jön létre. 2x ☞ = WPS kereső üzemmód. ☰ zölden villog
	A hálózati kapcsolat WLAN hozzáférési ponton keresztül jön létre. 1x ☞ = WLAN hozzáférési pont keresési mód (30 percig aktív). ☰ kéken villog
	A hálózati kapcsolat nincs konfigurálva. ☰ sárgán világít
	Az inverter zavartalanul működik, a kijelzőn megjelenik egy hálózati hiba. ☰ pirosan világít
	A hálózati kapcsolat aktív. ☰ kéken világít
	Az inverter frissítést hajt végre. ☰ / ☰ kéken villognak
	Szervízüzenet áll fenn. ☞ fehéren világít

### Az I/O-k belső kapcsolási vázlata

A V+ / GND pinen lehetőség van egy külső tápegységgel a 12,5-24 V tartományba eső (+ max. 20 %) feszültség betáplálására. Az IO 0 - 5. kimenetek így a betáplált külső feszültségről működtethetők. Kimenetenként legfeljebb 1 A vételezhető azzal, hogy összesen legfeljebb 3 A megengedett. A biztosításnak külsőleg kell történnie.

### VIGYÁZAT!

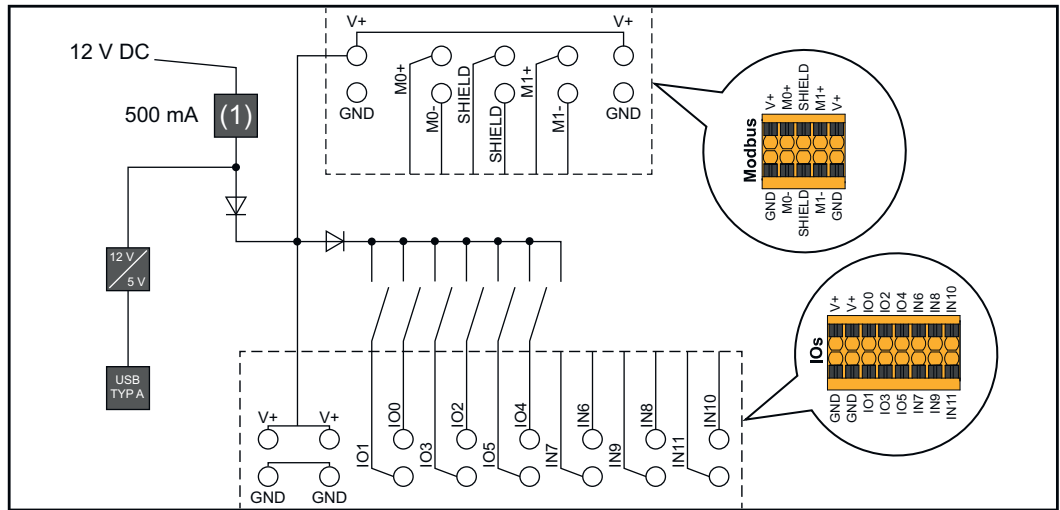
#### **Polaritás felcserélésének veszélye a csatlakozókapcsokon külső tápegységek szakszerűtlen csatlakoztatása miatt.**

Az inverterben keletkező súlyos anyagi kár lehet a következmény.

- ▶ Csatlakoztatás előtt egy megfelelő mérőműszerrel ellenőrizze a külső tápegység polaritását.
- ▶ Csatlakoztassa a kábelt pólushelyesen a V+/GND kimenetekre.

#### **FONTOS!**

Az összteljesítmény (6 W) túllépése esetén az inverter a teljes külső feszültségellátást lekapcsolja.



(1) Áramkorlátozás



# **Szükségáram változat – PV Point (OP)**



# Általános tudnivalók

## Magyarázat – PV Point/PV Point Comfort

### FONTOS!

Ha több szükségáram változat is rendelkezésre áll, kérjük, vegye figyelembe, hogy csak egy szükségáram változatot szabad telepíteni és konfigurálni.

Az inverter alapvetően 220 - 240 V-ot képes rendelkezésre bocsátani a PV Point-on/PV Point Comfort-on. A megfelelő konfigurációt az üzembe helyezés során kell elvégezni.

220 - 240 V kimeneti feszültség esetén legfeljebb 13 A folyamatos váltóáram áll rendelkezésre.

### Példa:

$220\text{ V} \cdot 13\text{ A} = 2860\text{ W}$

$230\text{ V} \cdot 13\text{ A} = \text{max. } 3\text{ kW}$

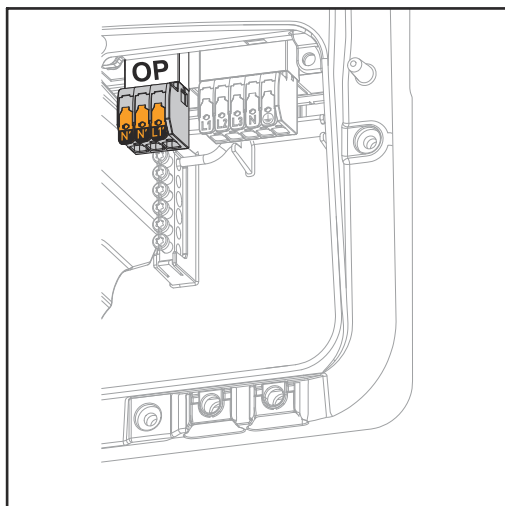
Szükségáram üzemmódban néhány elektromos készülék a nagy indulási áram miatt nem képes helyesen működni (például hűtő- vagy fagyasztószekrények). Javasoljuk, hogy szükségáram üzemmódban kapcsolja le a nem feltétlenül szükséges fogyasztókat. 35% túlterhelhetőség 5 másodpercig lehetséges a szolármodulok és/vagy az akkumulátor aktuális kapacitásától függően.

A hálózatra csatolt üzemmódról a szükségáram üzemmódra történő átkapcsolás rövid megszakítással történik. A szükségáram funkció ezért nem használható szünetmentes áramellátásként, például számítógépekhez.

Ha szükségáram üzemmódban nem áll rendelkezésre energia az akkumulátorból vagy a szolármodulokból, akkor a szükségáram üzemmód automatikusan befejeződik. Ha ismét kellő energia áll rendelkezésre a szolármodulokból, akkor a szükségáram üzemmód automatikusan újra elindul.

Túl nagy fogyasztás esetén a szükségáram üzemmód megszakad, és megjelenik a „Szükségáram-túlterhelés” állapotüzenet az inverter LED-es státuszjelzőjén (lásd [Gombfunkciók és LED-es státuszjelzés](#) fejezet, 35. oldal). Szükségáram üzemmódban figyelembe kell venni a műszaki adatok szerint rendelkezésre álló maximális teljesítményt.

## PV Point (OP)

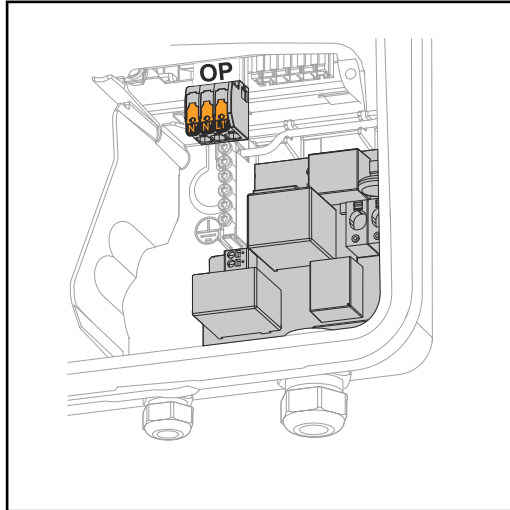


A PV Point segítségével az Opportunity Power (OP) csatlakozókapcsnon, a közüzemi hálózat meghibásodása esetén 1-fázisú elektromos készülékek táplálhatók max. 3 kW teljesítményig, ha ahhoz rendelkezésre áll elegendő teljesítmény a szolármodulokról, vagy egy opcionális akkumulátorról. Hálózatra csatolt üzemben az OP csatlakozókapcsnon nincs feszültség, emiatt a csatlakoztatott fogyasztók nem kapnak állandó tápellátást.

**FONTOS!**

Relékkel történő hálózati átkapcsolás nem lehetséges.

Beépítési utasítás, lásd [Szükségáram – PV Point \(OP\) csatlakoztatása](#) fejezet, **85.** oldal.

**PV Point Comfort**

A PV Point Comfort segítségével az 1-fázisú elektromos készülékek tápellátása 3 kW maximális teljesítményig tartósan biztosított. A hálózatra csatolt és a szükségáram üzemmódok közötti átkapcsolás automatikusan történik. A közüzemi hálózat vagy az inverter meghibásodása esetén a PV Point Comforton lévő terhelések tápellátása tartósan biztosított. Amikor a közüzemi hálózat ismét elérhetővé válik, és garantált a stabilitás, a PV Point Comfort automatikusan átkapcsol hálózatra csatolt üzemmódra, és véget ér a szükségáram üzemmód.

**FONTOS!**

A szükségáram üzemmódhoz elegendő teljesítményt kell nyújtaniuk a szolármoduloknak vagy egy akkumulátornak.

További információkat és a beépítési utasítást lásd a [PV Point Comfort](#) című fejezetben, a **165.** oldalon.



# **Szükségáram-változat – teljes szünetmentes funkció**



# Általános tudnivalók

---

## A szükségáramról történő működés előfeltételei

### FONTOS!

Ha több szükségáram-változat is rendelkezésre áll, kérjük, vegye figyelembe, hogy csak egy szükségáram-változatot szabad telepíteni és konfigurálni.

Az inverter szükségáram funkciójának használatához a következő előfeltételeknek kell teljesülniük:

- Az inverternek támogatnia kell a szükségáram-változat teljes szünetmentes funkcióját (Full Back-up) (lásd [Funkciók áttekintése](#) fejezet, **15.** oldal).
- Egy szükségáramra alkalmas akkumulátort be kell szerelni, valamint konfigurálni kell.
- A szükségáram rendszert helyesen kell kábelezni az elektromos szerelés során, illetve Enwitec gyártmányú átkapcsoló dobozt kell használni (lásd [A szükségáramra történő átkapcsolás rendszerelémei](#) című fejezet, **181.** oldal, illetve [Kapcsolási rajzok](#) című fejezet, **199.** oldal).
- Szerelje fel a Fronius Smart Meter elszámolási fogyasztásmérőt a betáplálási ponton, és konfigurálja.
- Egy [szükségáram-ellátásra vonatkozó figyelmeztető utasítást](#) (<https://www.fronius.com/en/search-page>, cikkszám: 42,0409,0275) kell elhelyezni az elektromos elosztón.
- El kell végezni a szükséges beállításokat a „**Készülékek és rendszerelémei**” → „**Funkciók és érintkezők**” → „**Szükségáram**” menüterületen, és be kell kapcsolni a szükségáramot.
- A [Ellenőrzőlista – Szükségáram](#) (<https://www.fronius.com/en/search-page>, cikkszám: 42,0426,0365) című dokumentumban leírtakat pontról pontra el kell végezni és meg kell erősíteni.

---

## Átmenet a hálózati betáplálás üzemmódról a szükségáram üzemmódra

1. A közhálózatot az inverteren belüli hálózat- és berendezésvédelem (NA védelem) és a csatlakoztatott Fronius Smart Meter felügyeli.
2. **Kimarad a közhálózat, vagy egyes hálózati paraméterek túllépésre kerülnek vagy túl alacsonyok.**
3. Az inverter elvégzi az adott ország szabványai szerint szükséges intézkedéseket, majd lekapcsol.
4. Az inverter az ellenőrzési idő leteltét követően szükségáram üzemmóddal indul.
5. A háztartás összes olyan fogyasztója, ami be van kötve a szükségáramkörbe, az akkumulátorból és a szolármodulokból kap ellátást. A többi fogyasztó nem kap ellátást, és biztonságosan leválasztásra kerül.

---

## Átmenet a szükségáram üzemmódból a hálózati betáplálás üzemmódba

1. Az inverter szükségáram üzemmódban működik.
2. **A közhálózat ismét előírászerűen működik.**
3. A Fronius Smart Meter elszámolási fogyasztásmérő méri a közhálózaton a hálózati paramétereket és átadja ezeket az információkat az inverternek.
4. A visszatért közüzemi hálózat stabilitása a Fronius Smart Meter elszámolási fogyasztásmérő mért értékeinek vizsgálatával állapítható meg.
5. A szükségáramra történő átkapcsolás végrehajtásától függően a szükségáramról történő működés automatikus vagy kézi módon fejeződik be.
6. Minden áramkör újból össze van kötve a közüzemi hálózattal, és a hálózat látja el őket.
7. A szabványban megkövetelt hálózati ellenőrzések után az inverter ismét elindíthatja a hálózati betáplálás üzemmódot.

---

**Szükségáram és energiatakarékos üzemmód**

Az akkumulátor és az inverter az alábbi feltételek esetén 8–12 perc várakozási idő után energiatakarékos módba vált, a szükségáram üzemmód pedig véget ér:

- Az akkumulátor a minimális töltöttségi szintig ki van sűtve, és a szolármodulok nem szolgáltatnak energiát.
- Az inverter energiatakarékos (készenléti) üzemmódba kerül.

Ha az akkumulátor és az inverter energiatakarékos üzemmódban van, akkor a rendszert az alábbiak ismét aktiválják:

- Elegendő energia áll rendelkezésre a szolármodulokból.
- A közüzemi hálózat újra működik.
- Az akkumulátor kapcsolója ki-, majd bekapcsol.

# Automatikus átkapcsolás szükségáramra, beleértve a szükségáram-köröket és a 3 pólusú leválasztást, például Ausztria vagy Ausztrália esetén

## Funkciók

- Az energiagazdálkodás és a Fronius Solar.web által igényelt paraméterek Fronius Smart Meter általi mérése és továbbítása.
- A közüzemi hálózat megszakítása, ha a hálózati paraméterek az országoként eltérő szabványok határain kívül vannak, a szükségáramról történő működés lehetőségének megteremtéséhez.
- A közüzemi hálózat visszakapcsolása, ha a hálózati paraméterek az országoként eltérő szabványok határain belül vannak.
- Lehetőség egy saját szükségáram-körre vagy több szükségáram-körre, amelyek a közüzemi hálózat meghibásodása esetén is kapnak áramellátást. A szükségáram-körök teljes terhelése ekkor nem haladhatja meg az inverter névleges teljesítményét. Továbbá ügyelni kell a csatlakoztatott akkumulátor kapacitására is.

## Átmenet a hálózati betáplálás üzemmódról a szükségáram üzemmódban való működésre

1. A közüzemi hálózatot az inverteren belüli hálózat- és berendezésvédelem (NA védelem) és a csatlakoztatott Fronius Smart Meter elszámolási fogyasztásmérő felügyeli.
2. **A közüzemi hálózat meghibásodása.**
3. Az inverter elvégzi az adott ország szabványai szerint szükséges intézkedéseket, majd lekapcsol.  
A K1 védőrelé elenged. Ezáltal a szükségáram-körök és az inverter leválnak az otthoni hálózat fennmaradó részéről és a közüzemi hálózatról, mert a K1 védőrelé főérintkezői kinyitnak. Az inverter vezérli a K3 relét, amely megszakítja a K1 védőrelé ellátását. Ez megakadályozza a K1 védőrelé véletlen aktiválását, és ebből adódóan a hálózatra kapcsolódást a hálózati feszültség visszatérésekor. A K1 védőrelé nyitó segédérintkezője visszajelzést ad az inverternek arról, hogy a védőrelé nyitva van (a szükségáramról történő működés feltétele).
4. A K3 relé záróérintkezője kiegészítő visszajelzést ad az inverternek a K3 relé általi reteszelés megtörténtéről.
5. Az inverter a védőrelék visszajelzései, valamint az inverterkapcsokon történő mérések alapján dönt a szükségáramról történő működés elindíthatóságáról.
6. Az inverter minden kért bekapcsolási teszt elvégzését követően szükségáramról történő működéssel indul.
7. A szükségáram-körben található minden fogyasztó kap ellátást. A többi fogyasztó nem kap ellátást, és biztonságosan leválasztásra kerül.

---

**Átmenet a  
szükségáram  
üzemmódból a  
hálózati  
betáplálás  
üzemmódba**

1. Az inverter szükségáram üzemmódban működik. A K1 védőrelé nyitva van a közüzemi hálózat felé.
2. **A közüzemi hálózat újra elérhető.**
3. A Fronius Smart Meter elszámolási fogyasztásmérő méri a hálózati paramétereket a közüzemi hálózaton, és átadja ezt az információt az inverternek.
4. A visszatért közüzemi hálózat stabilitása a Fronius Smart Meter elszámolási fogyasztásmérő mért értékeinek vizsgálatával állapítható meg.
5. Az inverter befejezi a szükségáramról történő működést, és feszültségmentesíti a kimeneteket.
6. Az inverter megszakítja a K3 vezérlését. A K1 védőrelé ismét kap ellátást.
7. Minden áramkör újból össze van kötve a közüzemi hálózattal, és a hálózat látja el őket. Az inverter ekkor nem táplál áramot a hálózatba.
8. A szabványban megkövetelt hálózati ellenőrzések után az inverter ismét elindíthatja a hálózati betáplálás üzemmódot.

# Automatikus átkapcsolás szükségáramra, minden pólusra kiterjedő leválasztás, például Németország, Franciaország, Spanyolország esetén

## Funkciók

- Az energiagazdálkodás és a Fronius Solar.web által igényelt paraméterek Fronius Smart Meter elszámolási fogyasztásmérő általi mérése és továbbítása.
- A közüzemi hálózat megszakítása, ha a hálózati paraméterek az országonként eltérő szabványok határain kívül vannak, a szükségáramról történő működés lehetőségének megteremtéséhez.
- A közüzemi hálózat visszakapcsolása, ha a hálózati paraméterek az országonként eltérő szabványok határain belül vannak.
- Helyes földelési összekötés létrehozása a szükségáramról történő működéshez, a védőberendezések működésének garantálása céljából.
- Lehetőség egy saját szükségáram-körre vagy több szükségáram-körre, amelyek a közüzemi hálózat meghibásodása esetén is kapnak áramellátást. A szükségáram-körök teljes terhelése ekkor nem haladhatja meg az inverter névleges teljesítményét. Továbbá ügyelni kell a csatlakoztatott akkumulátor kapacitására is.

## Átmenet a hálózati betáplálás üzemmódról a szükségáram üzemmódban való működésre

1. A közüzemi hálózatot az inverteren belüli hálózat- és berendezésvédelem (NA védelem) és a csatlakoztatott Fronius Smart Meter elszámolási fogyasztásmérő felügyeli.
2. **A közüzemi hálózat meghibásodása.**
3. Az inverter elvégzi az adott ország szabványai szerint szükséges intézkedéseket, majd lekapcsol.  
A K1, K4 és K5 védőrelé elenged. Ezáltal a szükségáram-körök és az inverter leválnak az otthoni hálózat fennmaradó részéről és a közüzemi hálózatról, mert a K1 védőrelé főérintkezője minden pólusra kiterjedően kinyit. A K1 védőrelé nyitó segédérintkezője visszajelzést ad az inverternek arról, hogy a védőrelé nyitva van (a szükségáramról történő működés feltétele).
4. A K4 és K5 védőrelé nyitó főérintkezője zárva van, és következésképpen létrejön a kapcsolat a nullavezető és a védővezető között. A K4 és K5 védőrelé két további nyitó főérintkezője visszajelzést ad az inverternek a földelőcsatlakozás megfelelő létrejöttéről (a szükségáramról történő működés feltétele).
5. Az inverter megvezérli a K3 relét, megszakítva ezzel a K1, K4 és K5 védőrelé ellátását. Ez megakadályozza a K1, K4 és K5 védőrelé véletlen aktiválását, és ebből adódóan a hálózatra kapcsolódást a hálózati feszültség visszatérésekor.
6. A K3 relé záróérintkezője kiegészítő visszajelzést ad az inverternek a K3 relé általi reteszelés megtörténtéről.
7. Az inverter a védőrelék visszajelzése, valamint az inverterkapcsokon történő mérések alapján dönt a szükségáramról történő működés elindíthatóságáról.
8. Az inverter minden kért bekapcsolási teszt elvégzését követően szükségáramról történő működéssel indul.
9. A szükségáram-körben található minden fogyasztó kap ellátást. A többi fogyasztó nem kap ellátást, és biztonságosan leválasztásra kerül.

---

**Átmenet a  
szükségáram  
üzem módból a  
hálózati  
betáplálás  
üzem módba**

1. Az inverter szükségáram üzemmódban működik. A K1 védőrelé nyitva van a közüzemi hálózat felé.
2. **A közüzemi hálózat újra elérhető.**
3. A Fronius Smart Meter elszámolási fogyasztásmérő méri a hálózati paramétereket a közüzemi hálózaton, és átadja ezt az információt az inverternek.
4. A visszatért közüzemi hálózat stabilitása a Fronius Smart Meter elszámolási fogyasztásmérő mért értékeinek vizsgálatával állapítható meg.
5. Az inverter befejezi a szükségáramról történő működést, és feszültségmenetesíti a kimeneteket.
6. Az inverter megszakítja a K3 vezérlését. A K1, K4 és K5 védőrelé ismét kap ellátást.
7. Minden áramkör újból össze van kötve a közüzemi hálózattal, és a hálózat látja el őket. Az inverter ekkor nem táplál áramot a hálózatba.
8. A szabványban megkövetelt hálózati ellenőrzések után az inverter ismét elindíthatja a hálózati betáplálás üzemmódot.



# Automatikus átkapcsolás szükségáramra, minden pólusra kiterjedő leválasztás, Olaszország esetén

## Funkciók

- Az energiagazdálkodás és a Fronius Solar.web által igényelt paraméterek Fronius Smart Meter általi mérése és továbbítása.
- A feszültség és frekvencia hálózati paraméterek inverter általi felügyelete.
- A közüzemi hálózat megszakítása, ha a hálózati paraméterek az országoként eltérő szabványok határain kívül vannak, a szükségáramról történő működés lehetőségének megteremtéséhez.
- A közüzemi hálózat visszakapcsolása, ha a hálózati paraméterek az országoként eltérő szabványok határain belül vannak.
- Helyes földelési összekötés létrehozása a szükségáram üzemmódhoz.
- Lehetőség egy saját szükségáram-körre vagy több szükségáram-körre, amelyek a közüzemi hálózat meghibásodása esetén is kapnak áramellátást. A szükségáram-körök teljes terhelése ekkor nem haladhatja meg az inverter névleges teljesítményét. Továbbá ügyelni kell a csatlakoztatott akkumulátor kapacitására is.

## Átmenet a hálózati betáplálás üzemmódról a szükségáram üzemmódban való működésre

1. A közüzemi hálózatot az inverteren belüli hálózat- és berendezésvédelem (NA védelem) és a csatlakoztatott külső NA védelem felügyeli.
2. **A közüzemi hálózat meghibásodása**
3. Az inverter elvégzi az adott ország szabványai szerint szükséges intézkedéseket, majd lekapcsol.
4. A külső NA védelem a K1 és K2 védőrelé hálózatfelügyelete alapján kinyit. Ezáltal a szükségáram-körök és az inverter leválnak az otthoni hálózat fennmaradó részéről és a közüzemi hálózatról, mert a K1 és K2 védőrelé főérintkezője minden pólusra kiterjedően kinyit. A közüzemi hálózat tényleges leválasztásának biztosítása érdekében a K1 védőrelé nyitó segédérintkezői visszajelzést adnak a külső NA védelemnek.
5. A K4 és K5 védőrelé nyitó főérintkezői zárva vannak, és következőképpen létrejön a kapcsolat a nullavezető és a védővezető között. A K4 és K5 védőrelé két további nyitó főérintkezője visszajelzést ad az inverternek a földelőcsatlakozás megfelelő létrejöttéről.
6. Az inverter vezérli a K3 relét, amely egy nyitó érintkezőn keresztül vezérli a külső NA védelem távoli bemenetét. Ez megakadályozza a közüzemi hálózatba történő kapcsolódást, amikor a hálózatban visszatér a feszültség.
7. A K3 relé záróérintkezője kiegészítő visszajelzést ad az inverternek a K3 relé általi reteszelés megtörténtéről.
8. Az inverter a védőrelék visszajelzése, valamint az inverterkapcsokon történő mérés alapján dönt a szükségáramról történő működés elindíthatóságáról.
9. Az inverter egy meghatározott ellenőrzési idő leteltét követően szükségáram üzemmóddal indul.
10. A szükségáram-körben található minden fogyasztó kap ellátást. A többi fogyasztó nem kap ellátást, és biztonságosan leválasztásra kerül.

---

**Átmenet a  
szükségáram  
üzemlédról a  
hálózati  
betáplálás  
üzemlédra**

1. Az inverter szükségáram üzemlédban műkodik. A K1 és K2 védőrelé a közüzemi hálózat felé nyitva van.
2. **A közüzemi hálózat újra elérhető.**
3. A Fronius Smart Meter méri a közhálózatban a hálózati paramétereket, és átadja ezt az információt az inverternek.
4. A visszatért közhálózat stabilitása a Fronius Smart Meter mért értékeinek vizsgálatával állapítható meg.
5. Az inverter a megadott beállítások alapján befejezi a szükségáram üzemlédot, és feszültségmentesíti a kimeneteket.
6. Az inverter megszakítja a K3 vezérlését. A K1, K2, K4 és K5 védőrelé ismét kap ellátást.
7. Minden áramkör újból össze van kötve a közhálózattal, és a hálózat látja el őket. Az inverter ekkor nem táplál áramot a hálózatba.
8. A szabványban megkövetelt hálózati ellenőrzések után az inverter ismét elindíthatja a hálózati betáplálás üzemlédot.

# Kézi átkapcsolás szükségáramra, 3 pólusú leválasztás, például Ausztria esetén / minden pólusra kiterjedő leválasztás, például Németország esetén

---

## Funkciók

- Az energiagazdálkodás és a Fronius Solar.web által igényelt paraméterek Fronius Smart Meter elszámolási fogyasztásmérő általi mérése és továbbítása.
- A hálózati paraméterek inverter általi felügyelete.
- Lehetőség a közüzemi hálózatról történő kézi leválasztásra, ha az meghibásodik vagy instabillá válik.
- Lehetőség egy saját szükségáram-körre vagy több szükségáram-körre, amelyek a közüzemi hálózat meghibásodása esetén is kapnak áramellátást. A szükségáram-körök teljes terhelése ekkor nem haladhatja meg az inverter névleges teljesítményét. Továbbá ügyelni kell a csatlakoztatott akkumulátor kapacitására is.
- Ha a közüzemi hálózat meghibásodását követő első 10 percen belül nem hajtja végre a szükségáramról történő működésre való kézi átkapcsolást, ki-kapcsolhat az inverter és az akkumulátor. A szükségáramról történő működés elindításához kézi átkapcsolást kell végezni, és szükség esetén kézi rendszerindítást kell végrehajtani (lásd [Kézi rendszerindítás](#) című fejezet, [29.](#) oldal).
- Lehetőség az inverter és a szükségáram-körrel kapcsolatos terhelések közüzemi hálózat szerinti kézi visszakapcsolására, ha az ismét stabilnak tekinthető. Az inverter csak a szükséges hálózati felügyeleti idő leteltét követően kezdi meg a hálózati betáplálás üzemmódot.

---

**Átmenet a hálózati betáplálás üzemmódról a szükségáram üzemmódban való működésre**

1. A közüzemi hálózatot az inverteren belüli hálózat- és berendezésvédelem (NA védelem) és a csatlakoztatott Fronius Smart Meter elszámolási fogyasztásmérő felügyeli.
2. **A közüzemi hálózat meghibásodása.**
3. Az inverter elvégzi az adott ország szabványai szerint szükséges intézkedéseket, majd lekapcsol.
4. A felhasználó a Q1 átkapcsolót az 1-es kapcsolóállásból (hálózati üzemmód) a 0-ás kapcsolóálláson keresztül 2-es kapcsolóállásba (szükségáram üzemmód) kapcsolja. Ezáltal a szükségáram-körök és az inverter leválnak az otthoni hálózat fennmaradó részéről és a közüzemi hálózatról. Minden pólusra kiterjedő leválasztás esetén a védővezető és a nullavezető is a kapcsoló főérintkezőin keresztül csatlakozik. A 2-es kapcsolóállás (szükségáramról történő működés) a Q1 átkapcsoló főérintkezőjén keresztül visszajelez az inverternek. Ezen túlmenően a Q1 átkapcsoló 0-ás kapcsolóállásba történő kapcsolása esetén megszakad a WSD vezeték. Ennek következtében az inverter azonnal kikapcsol. Erről a viselkedésről 2 érintkező gondoskodik. Az inverter és a Fronius Smart Meter elszámolási fogyasztásmérő közötti kommunikáció igény esetén megszakítható egy érintkezőn keresztül. A felfüggesztett kommunikáció megakadályozza, hogy a szükségáramról történő működés automatikusan megszűnjön a közüzemi hálózat visszatérésekor. Az inverter ezután mindaddig szükségáramról működik, amíg kézi módon vissza nem kapcsolják.
5. Az inverter a 2-es kapcsolóállás visszajelzése, valamint az inverterkapcsokon történő mérések alapján dönt a szükségáramról történő működés elindíthatóságáról.
6. Az inverter minden kért bekapcsolási teszt elvégzését követően szükségáramról történő működéssel indul.
7. A szükségáram-körben található minden fogyasztó kap ellátást. A többi fogyasztó nem kap ellátást, és biztonságosan leválasztásra kerül.

---

**Átmenet a szükségáram üzemmódból a hálózati betáplálás üzemmódba**

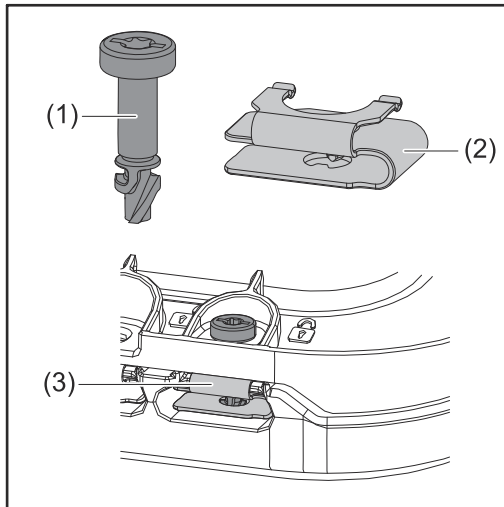
1. Az inverter szükségáram üzemmódban működik. A Q1 átkapcsoló 2-es kapcsolóállásban van (szükségáram üzemmód).
2. **A közüzemi hálózat újra elérhető.**
3. A felhasználó a Q1 átkapcsolót a 2-es kapcsolóállásból (szükségáram üzemmód) a 0-ás kapcsolóálláson keresztül 1-es kapcsolóállásba (hálózati üzemmód) kapcsolja. A 0-ás kapcsolóálláson keresztüli kapcsoláskor az inverter azonnal kikapcsol. Erről a segédérintkező, illetve a Q1 átkapcsoló gondoskodik. Az érzékeny fogyasztók védelme érdekében azt javasoljuk, hogy miközben átkapcsolnak szükségáram üzemmódból közüzemi hálózatra, legalább 1 másodpercig maradjanak a nulla állásban.
4. Az inverter visszacsatlakozik a teljes házi hálózatra és a közüzemi hálózatra.
5. Az inverter és a Fronius Smart Meter elszámolási fogyasztásmérő közötti kommunikáció helyreáll.
6. A szabványban megkövetelt hálózati ellenőrzések után az inverter ismét elindíthatja a hálózati betáplálás üzemmódot.

# Telepítés



# Általános tudnivalók

## Gyorszáras rendszer



A csatlakozó rész fedelének valamint a fedőlapnak a felszerelésére egy gyorszáras rendszer (3) használatos. A rendszer nyitásához és zárásához az elveszítethetetlen (1) csavart fél fordulatnyival (180°) a pillanatzár rugójába (2) kell forgatni.

A rendszer forgatónyomatéktól független.

## MEGJEGYZÉS!

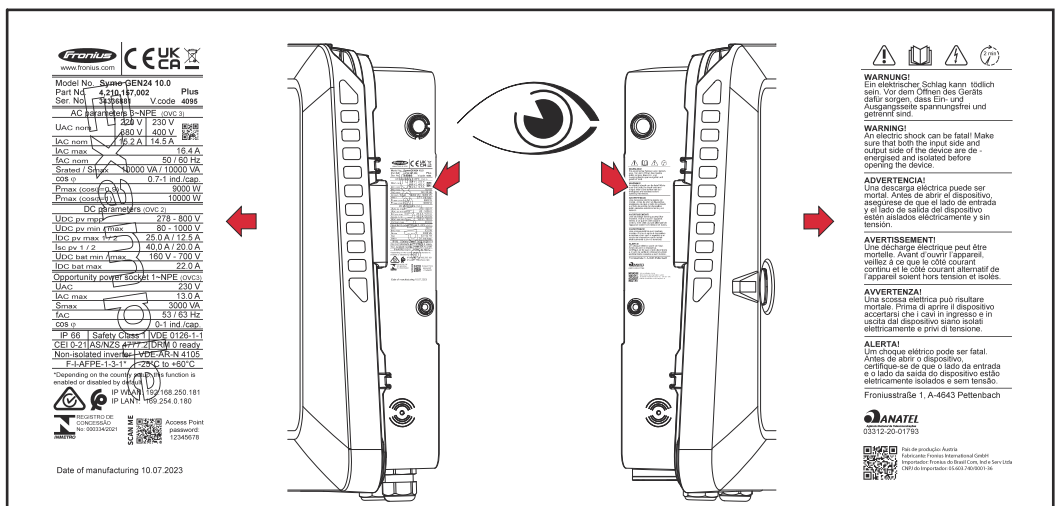
### Fúró-csavarozó használatával járó kockázat.

A gyorszáras rendszer tönkremehet a túl nagy nyomaték következtében.

- ▶ Használjon (TX20) csavarhúzó.
- ▶ Ne forgassa a csavarokat 180°-on túl.

## a készüléken elhelyezett figyelmeztetések

Az inverteren műszaki adatok, figyelmeztető információk és biztonsági szimbólumok találhatóak. Ezeket a figyelmeztetéseket és biztonsági szimbólumokat nem szabad sem eltávolítani, sem pedig átfesteni. A tudnivalók és szimbólumok figyelmeztetnek a helytelen kezelésre, melynek következményei súlyos személyi sérülés és anyagi károk lehetnek.



### Szimbólumok az adattáblán:

**CE** CE-jelölés – tanúsítja a vonatkozó EU irányelvek és rendeletek betartását.



UKCA jelölés – tanúsítja a vonatkozó brit irányelvek és előírások betartását.



WEEE jelölés – az elektromos és elektronikus berendezések hulladékait az európai irányelveknek és a nemzeti jogszabályoknak megfelelően szelektíven kell gyűjteni, és környezetbarát módon kell újrahasznosítani.



RCM jelölés – Ausztrália és Új-Zéland követelményeinek megfelelően ellenőrizve.



ICASA jelölés – az Independent Communications Authority of South Africa követelményeinek megfelelően ellenőrizve.



CMIM jelölés – az IMANOR behozatali előírások és a marokkói szabványok követelményeinek megfelelően ellenőrizve.

#### Biztonsági szimbólumok:



A helytelen kezelés személyi sérüléseket és anyagi károk veszélyét okozhatja.



Az ismertetett funkciókat csak akkor használja, ha a következő dokumentumokat teljesen átolvasta és megértette:

- A jelen kezelési útmutató.
- A napelemes rendszer rendszerelemeinek összes kezelési útmutatója, különösen a biztonsági előírások.



Veszélyes elektromos feszültség.



Várja meg az inverter kondenzátorainak kisütési idejét (2 perc)!

#### Figyelmeztető információk szövege:

##### FIGYELMEZTETÉS!

Az elektromos áramütés halálos lehet. A készülék felnyitása előtt gondoskodjon arról, hogy a készülék bemeneti és kimeneti oldala feszültségmentes legyen és le legyen választva.

#### Rendszerelemek kompatibilitása

A napelemes rendszerbe beépített összes komponensnek kompatibilisnak kell lennie, és rendelkeznie kell a szükséges konfigurálási lehetőségekkel. A beépített komponensek a napelemes rendszer működési módját nem korlátozhatják vagy nem befolyásolhatják negatív módon.

#### MEGJEGYZÉS!

##### Kockázat a napelemes rendszerben található nem és/vagy korlátozottan kompatibilis komponensek miatt.

A nem kompatibilis komponensek a napelemes rendszer üzemelését és/vagy működését korlátozhatják és/vagy negatívan befolyásolhatják.

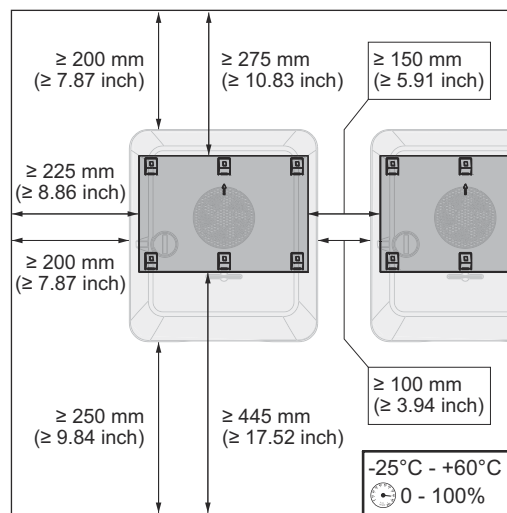
- ▶ A napelemes rendszerbe csak a gyártó által ajánlott komponenseket telepítsen.
- ▶ Telepítés előtt tisztázni kell a nem kifejezetten ajánlott komponensek kompatibilitását a gyártóval.



# A felállítási hely kiválasztása és a szerelési helyzet

## Az inverter helyének kiválasztása

Az inverter helyének kiválasztásakor vegye figyelembe a következő feltételeket:



Telepítés csakis szilárd, nem éghető alapfelületre.

Maximális környezeti hőmérséklet:  
-25 °C és +60 °C között

Relatív páratartalom:  
0–100%

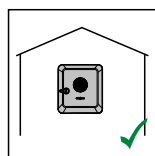
Az inverter kapcsolószekrénybe vagy más hasonló zárt térbe történő beépítésekor kényszerzellőztetéssel gondoskodni kell a megfelelő hőelvezetésről.

Az inverter méreteire vonatkozó részletes információkat lásd **Fronius Symo GEN24 6–10 kW** című fejezet, **223.** oldal.

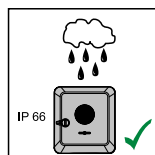
Az inverter istálló külső falára történő felszerelésekor az inverter és a szellőző-, ill. épületnyílások között legalább 2 m távolságot kell tartani minden irányban.

A felszereléshez a következő alapfelületek megengedettek:

- falra szerelés (hullámlemezről készült falak (szerelősínek), téglafalak, betonfalak vagy egyéb, kellően stabil és nem gyúlékony felületek)
- oszlopra szerelés (felszerelés szerelősínek segítségével, a szolármodulok mögött, közvetlenül PV-állványra)
- lapostetők (fóliatető esetén ügyelni kell arra, hogy a fóliák megfeleljenek a tűzvédelmi követelményeknek, és ennek megfelelően ne legyenek tűzveszélyesek. A nemzeti előírásokat be kell tartani.)
- Parkolótetők (nem fejtetői felszerelés)

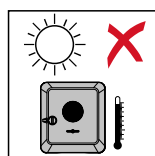


Az inverter beltéri felszerelésre alkalmas.

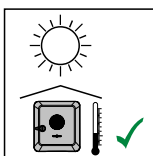


Az inverter beltéri felszerelésre alkalmas.

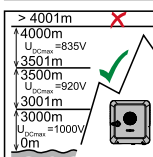
IP 66 védettségének köszönhetően az inverter nem érzékeny semmilyen irányból érkező vízsugárra sem, és nedves környezetben is használható.



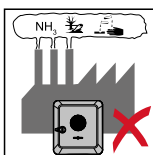
A felmelegedés lehető legkisebb értéken tartása érdekében ne tegye ki az invertert közvetlen napsugárzásnak.



Az invertert védett helyre szerelje fel, például a szolármodulok vagy egy tetőkiugrás alá.

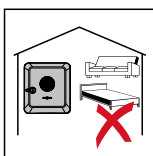


Az invertert 4 000 m tengerszint feletti telepítési magasság felett nem szabad felszerelni és üzemeltetni.

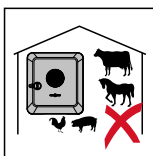


Ne szerelje fel az invertert a következő helyekre:

- ammónia, maró gőzök, savak vagy sók környezetében (pl. műtrágyatároló helyek, szellőzőnyílások szarvasmarha istállókban, vegyi üzemekben, bőrgyárakban stb.)

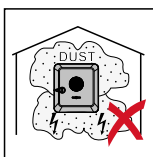


Mivel az inverter bizonyos üzemiállapotokban kisebb zajokat kelt, ezért ne szerelje fel lakóterület közvetlen környezetébe.

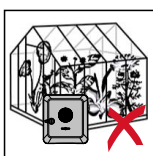


Ne szerelje fel az invertert a következő helyeken:

- Fokozott balesetveszély haszonállatok miatt (pl. lovak, szarvasmarhák, juhok, sertések stb.)
- Istállók és a hozzájuk tartozó, kiegészítő helyiségek
- Szénát, szalmát, szecskát, tápokot, műtrágyát, ... raktározó és tároló helyiségekben.



Az inverter alapvetően pormentesen zárt (IP 66) kivittel rendelkezik. Erősen poros területeken por rakódhat le a hűtőfelületeken, ami csökkenti a termikus teljesítőképességet. Ilyen esetben rendszeres tisztítás szükséges, lásd **Üzemeltetés erősen poros környezetben** fejezet, **177.** oldal. Ezért erősen poros helyiségekben és környezetben nem ajánlatos a felszerelés.



Ne szerelje fel az invertert a következő helyeken:

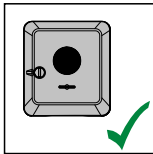
- Üvegházakban
- Gyümölcsöt, zöldséget és szőlészeti termékeket tároló és feldolgozó helyiségekben
- Magvakat, zöldsztakarmányokat és egyéb takarmányokat feldolgozó helyiségekben

**Külső gyártótól származó akkumulátorok helyének kiválasztása**

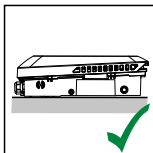
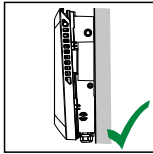
### **FONTOS!**

A külső gyártótól származó akkumulátorok számára megfelelő hely a gyártó dokumentációjában található.

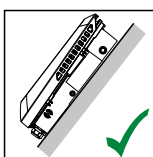
**Az inverter fel-  
szerelési helyze-  
te**



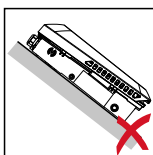
Az inverter függőleges falra vagy oszlopra történő függőleges szerelésre alkalmas.



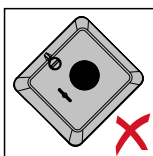
Az inverter vízszintes szerelésre alkalmas.



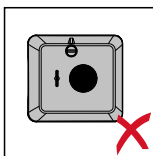
Az inverter ferde felületre való szerelésre alkalmas.



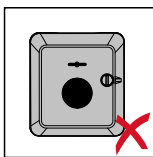
Ne szerelje fel az invertert felfelé álló csatlakozókkal ferde felületre.



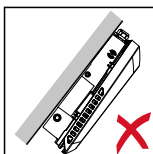
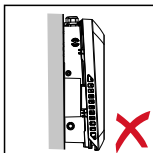
Ne szerelje fel ferdén az invertert függőleges falra vagy oszlopra.



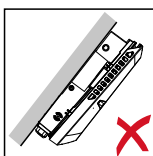
Ne szerelje fel vízszintesen az invertert függőleges falra vagy oszlopra.



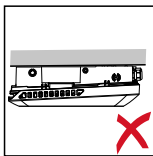
Ne szerelje fel az invertert felfelé álló csatlakozókkal függőleges falra vagy oszlopra.



Ne szerelje fel az invertert kinyúlva, felfelé álló csatlakozókkal.



Ne szerelje fel az invertert kinyúlva, lefelé álló csatlakozókkal.



---

Ne szerelje fel az invertert mennyezetre.

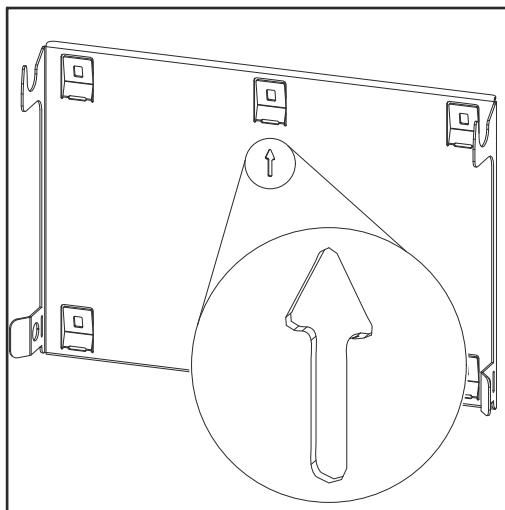
# A tartószerkezet felszerelése és az inverter beakasztása

## A rögzítőanyagok kiválasztása

Alapfelülettől függően használjon megfelelő rögzítőanyagokat, valamint tartsa be a fali konzolhoz ajánlott csavarméreteket.

A megfelelő rögzítőanyagok kiválasztásáért a szerelő a felelős.

## A fali konzol jellemzői



A fali konzol (illusztráció) egyidejűleg sablonként is szolgál.

A fali konzolon előfúrt lyukak 6–8 mm (0.24–0.32 inch) menetátmérőjű csavarokhoz vannak előirányozva.

A fali konzol messzemenően képes kiegyenlíteni a szerelési alapfelület egyenetlenségeit (például durvaszemcsés vakolat).

## Ne deformálja a fali konzolt

### MEGJEGYZÉS!

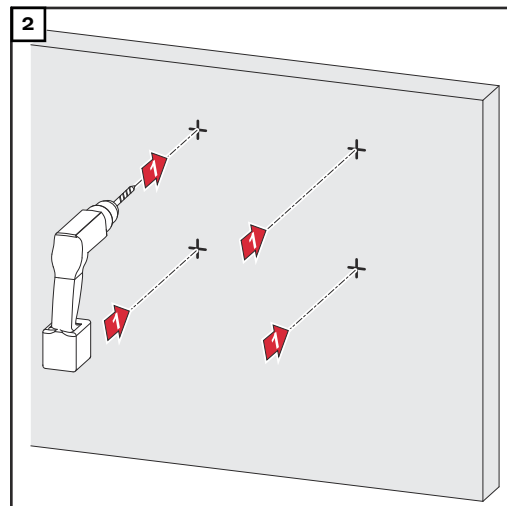
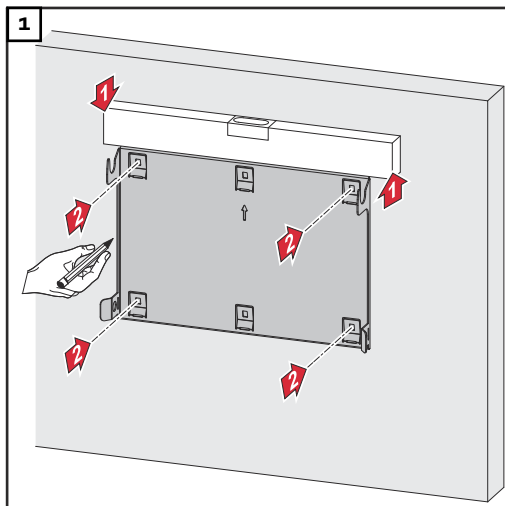
**A fali konzol falra vagy oszlopra szerelésekor ügyeljen arra, hogy a tartószerkezet ne deformálódjon.**

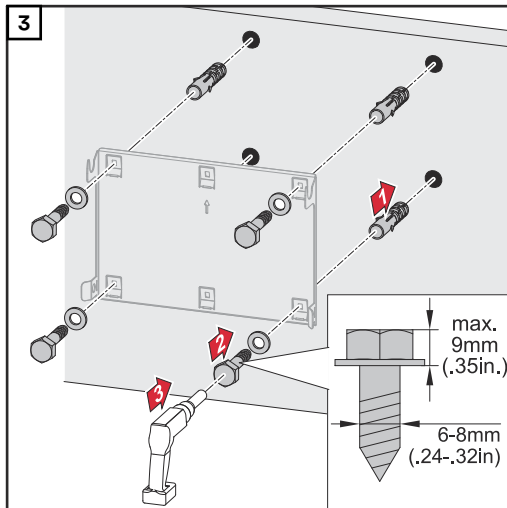
A deformálódott fali konzol gátolhatja az inverter beakasztását/befordítását.

## A fali konzol falra felszerelése

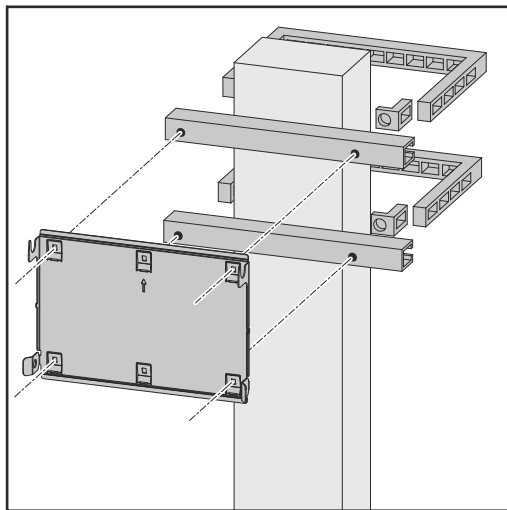
### FONTOS!

A fali konzol felszerelésekor ügyeljen arra, hogy a nyíl felfelé mutasson.





**A fali konzol felszerelése oszlopra vagy tartóra**

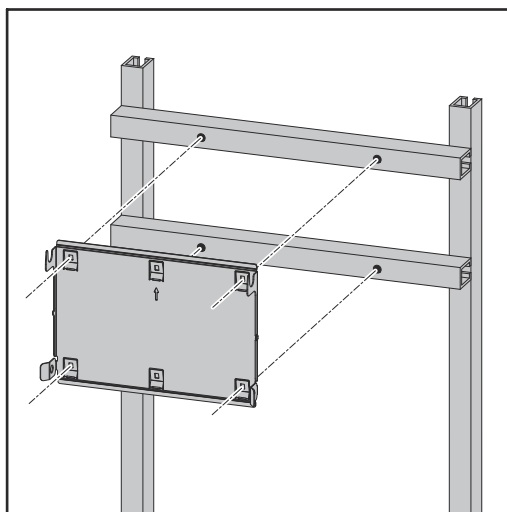


Az inverter oszlopra vagy tartóra szerelése esetén a Fronius a Rittal GmbH „Pole clamp” (rendelési sz.: SZ 2584.000) rögzítő készletét javasolja.

A „Pole clamp” készlet a következő méreteket fedi le:

- négyszög keresztmetszetű oszlop vagy tartó 50–150 mm (1.97 - 5.91 inch) oldalhosszúsággal
- kör keresztmetszetű oszlop vagy tartó 40–190 mm (1.57 - 7.48 inch) átmérővel

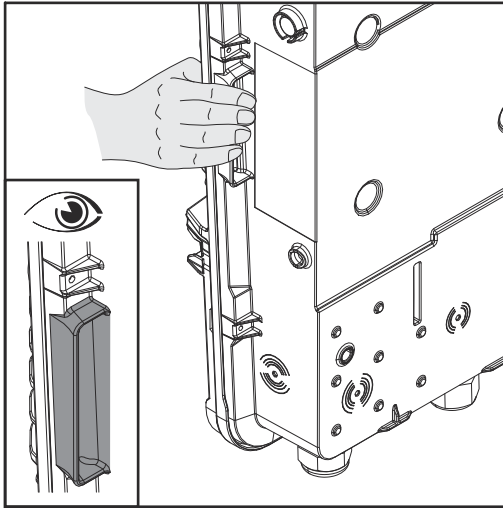
**A fali konzol felszerelése szerelősínekre**



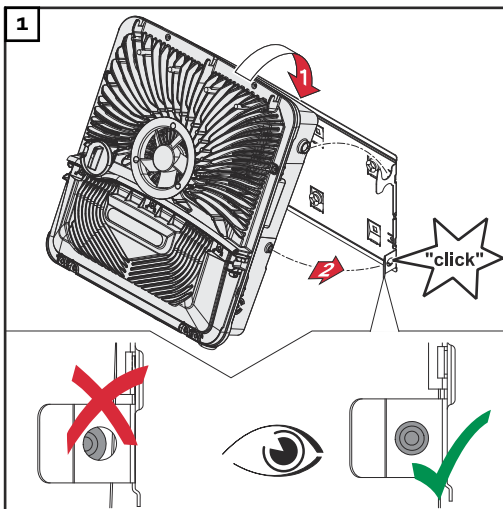
**FONTOS!**

A fali konzolt legalább négy ponton kell felszerelni.

## Inverter fali konzolra akasztása



Az inverter oldalán beépített kapaszkodók találhatók, amelyek megkönnyítik a felemelést/ beakasztást.



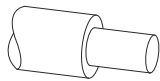
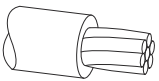
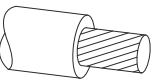
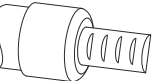
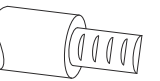
Akassza be az invertert felülről a fali konzolba. A csatlakozóknak eközben lefelé kell nézniük.

Az inverter alsó részét a fali konzolon lévő karabinerhorogba kell nyomni, amíg az inverter kétoldalt kattató hang kíséretében rögzül.

Mindkét oldalon biztosítani kell az inverter megfelelő illeszkedését.

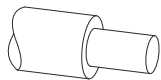
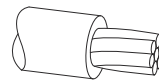
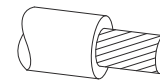
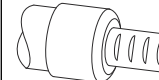
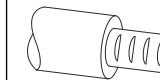
# Az inverter csatlakoztatásának előfeltételei

Különböző kábeltípusok

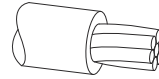
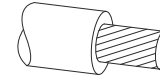
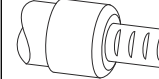
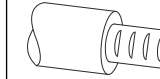
Egyhuzalos	Többhuzalos	Finomhuzalos	Finomhuzalos, érvéghüvelyes és galléros	Finomhuzalos, érvéghüvelyes és gallér nélküli
				

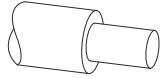
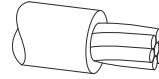
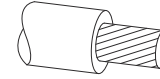
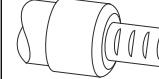
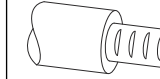
**Az elektromos csatlakozáshoz megengedett**

Az inverter csatlakozókapcsaira kör keresztmetszetű rézvezetékek csatlakoztathatók az alábbiak szerint.

Hálózati csatlakozók benyomható csatlakozókapoccsal*					
A tényleges készülékeljesítménytől függően válasszon elegendően nagy kábelkeresztmetszeteket!					
Pólusok száma					
5	2,5–10 mm <sup>2</sup>	2,5–10 mm <sup>2</sup>	2,5–10 mm <sup>2</sup>	2,5–6 mm <sup>2</sup>	2,5–6 mm <sup>2</sup>

Szükségáram hálózati csatlakozók benyomható csatlakozókapoccsal*					
A tényleges készülékeljesítménytől függően válasszon megfelelően nagy kábelkeresztmetszeteket!					
Pólusok száma					
3	1,5–10 mm <sup>2</sup>	1,5–10 mm <sup>2</sup>	1,5–10 mm <sup>2</sup>	1,5–6 mm <sup>2</sup>	1,5–6 mm <sup>2</sup>

Napelemes/BAT-csatlakozók benyomható csatlakozókapoccsal**					
A tényleges készülékeljesítménytől függően válasszon megfelelően nagy kábelkeresztmetszeteket!					
Pólusok száma					
2 x 4	4–10 mm <sup>2</sup>	4–10 mm <sup>2</sup>	4–10 mm <sup>2</sup>	4–6 mm <sup>2</sup>	4–6 mm <sup>2</sup>

Földelőelektróda-csatlakozókapocs					
A tényleges készülékeljesítménytől függően válasszon megfelelően nagy kábelkeresztmetszeteket!					
Pólusok száma					
2	2,5–16 mm <sup>2</sup>	2,5–16 mm <sup>2</sup>	2,5–16 mm <sup>2</sup>	2,5–16 mm <sup>2</sup>	2,5–16 mm <sup>2</sup>
4	2,5–10 mm <sup>2</sup>	2,5–10 mm <sup>2</sup>	2,5–10 mm <sup>2</sup>	2,5–10 mm <sup>2</sup>	2,5–10 mm <sup>2</sup>



- \* A védővezetőnek az IEC 62109 szabvány szerint  $\leq 16 \text{ mm}^2$  fáziskeresztmetszetek esetén meg kell felelnie a fáziskeresztmetszetnek,  $> 16 \text{ mm}^2$  fáziskeresztmetszetek esetén pedig legalább  $16 \text{ mm}^2$ -nek kell lennie.  $1,5 \text{ mm}^2$ -es vezetőkeresztmetszet esetén a megengedett legnagyobb vezeték hossz 100 m.
- \*\* A kábel keresztmetszetét a telepítési helyzetnek és az akkumulátorgyártó előírásainak megfelelően kell méretezni.

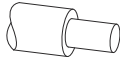
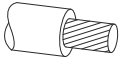
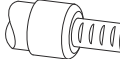
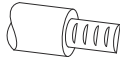
**Az adatkommunikációs területen megengedett kábelek**

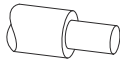
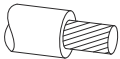

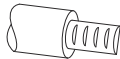
Az inverter csatlakozókapcsaira a következő felépítésű kábelek csatlakoztathatók:

- Réz: kerek, tömör
- Réz: kerek, sodrott

**FONTOS!**

Az egyeres vezetőket megfelelő érvéghüvellyel kell bekötni, ha több vezetőket kell csatlakoztatni a benyomható csatlakozókapcsok egyik bemenetére.

WSD-csatlakozók benyomható csatlakozókapocccsal						
Távolság max.	Csúszási hossz					Ajánlott kábel
100 m 109 yd	10 mm 0.39 inch	0,14– 1,5 mm <sup>2</sup> AWG 26–16	0,14– 1,5 mm <sup>2</sup> AWG 26–16	0,14–1 mm <sup>2</sup> AWG 26–18	0,14– 1,5 mm <sup>2</sup> AWG 26–16	min. CAT 5 UTP (Unshielded Twisted Pair – árnyékolatlan csavart érpár)

Modbus csatlakozók benyomható csatlakozókapocccsal						
Távolság max.	Csúszási hossz					Ajánlott kábel
300 m 328 yd	10 mm 0.39 inch	0,14– 1,5 mm <sup>2</sup> AWG 26–16	0,14– 1,5 mm <sup>2</sup> AWG 26–16	0,14–1 mm <sup>2</sup> AWG 26–18	0,14– 1,5 mm <sup>2</sup> AWG 26–16	min. CAT 5 STP (Shielded Twisted Pair – árnyékolt csavart érpár)

Be- és kimeneti csatlakozók benyomható csatlakozókapocccsal						
Távolság max.	Csúszási hossz					Ajánlott kábel
30 m 32 yd	10 mm 0.39 inch	0,14– 1,5 mm <sup>2</sup> AWG 26–16	0,14– 1,5 mm <sup>2</sup> AWG 26–16	0,14–1 mm <sup>2</sup> AWG 26–18	0,14– 1,5 mm <sup>2</sup> AWG 26–16	Egyeres vezeték lehetséges

## LAN-csatlakozók

A Fronius legalább CAT 5 STP (Shielded Twisted Pair – árnyékolt csavart érpár) kábelt és legfeljebb 100 m (109 yd) távolságot ajánl.

### Az AC kábel kábelkeresztmetszete

Szabványos M32 tömszelence esetén **szűkítő idommal:**  
7–15 mm

Szabványos M32 tömszelence esetén **szűkítő idom nélkül:**  
11–21 mm

(11 mm-nél kisebb kábelátmérő esetén a húzásmentesítő erő 100 N-ról max. 80 N-ra csökken)

21 mm-nél nagyobb kábelátmérők esetén az M32 tömszelencét bővített befogási tartományú M32 tömszelencére kell cserélni – cikkszám: 42,0407,0780 – húzásmentesítő M32 x 1,5 KB 18-25.

### A DC kábel kábelátmérője

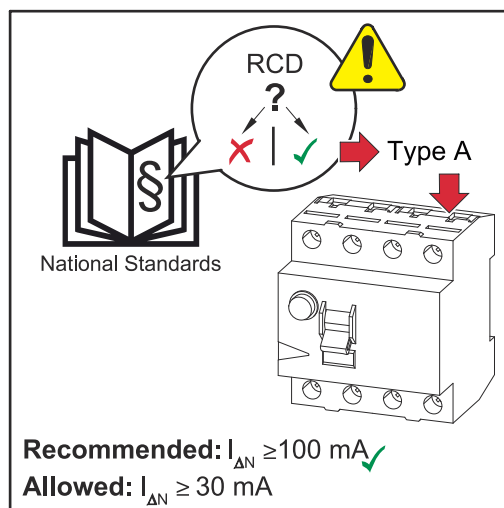
Kábelátmérő a húzásmentesítőhöz: max. 9 mm.

Kábelátmérő a benyomható csatlakozókapocs csatlakoztatásához: max. 6 mm

#### FONTOS!

Duplán szigetelt, 6 mm-nél nagyobb kábelátmérőjű kábelnél el kell távolítani a külső szigetelő réteget a benyomható csatlakozókapocs csatlakoztatásához.

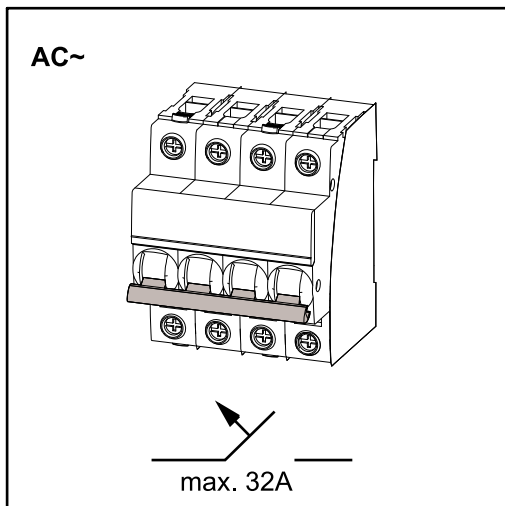
### Maximális védelem a váltóáramú oldalon



#### MEGJEGYZÉS!

A nemzeti előírások, a hálózatüzemeltető vagy más körülmények megkövetelhetik, hogy hibaáram-védőkapcsoló legyen a hálózati csatlakozóvezetékben.

Erre az esetre általában elegendő egy A típusú hibaáram-védőkapcsoló. Egyes esetekben és a helyi adottságoktól függően azonban az A típusú hibaáram-védőkapcsoló hibásan is kioldhat. Ezért a Fronius a nemzeti előírások figyelembevételével legalább 100 mA kioldási árammal rendelkező, frekvenciaátalakítókhoz alkalmas hibaáram-védőkapcsolót ajánl.



**FONTOS!**

Az inverter legfeljebb 32 A vezetékvédő kapcsolóval használható.

Inverter	Fázisok	Váltóáramú teljesítmény	Maximális biztosítás	Ajánlott biztosítás
Fronius Symo GEN24 6 kW	3	6 000 W	32 A	16 A
Fronius Symo GEN24 8 kW	3	8 000 W	32 A	25 A
Fronius Symo GEN24 10 kW	3	10 000 W	32 A	32 A

# Inverter csatlakoztatása a nyilvános hálózatra (AC oldal)

## Biztonság



### **VESZÉLY!**

#### **Hibás kezelés és hibásan elvégzett munkák miatti veszély.**

Súlyos személyi sérülés és anyagi kár lehet a következmény.

- ▶ Szerelés és üzembe helyezés előtt el kell olvasni a szerelési útmutatót és a kezelési útmutatót.
- ▶ Az inverter üzembe helyezését csak szakképzett személyzet, kizárólag a műszaki rendelkezések keretén belül végezheti el.



### **VESZÉLY!**

#### **Hálózati feszültség és fénynek kitett szolármoduloktól jövő DC feszültség miatti veszély.**

Az áramütés halálos lehet.

- ▶ Minden csatlakoztatási munka elvégzése előtt gondoskodjon arról, hogy az inverter előtt az AC- és a DC-oldal feszültségmentes legyen.
- ▶ A nyilvános villamos hálózatra való állandó csatlakoztatást csak engedéllyel rendelkező villanyszerelő végezheti.



### **VESZÉLY!**

#### **Sérült és/vagy szennyezett csatlakozókapocs miatti veszély.**

Súlyos személyi sérülés és anyagi kár lehet a következmény.

- ▶ Csatlakoztatás előtt ellenőrizni kell a csatlakozókapcsokat sérülések és szennyeződések szempontjából.
- ▶ Távolítsa el a szennyeződések feszültségmentes állapotban.
- ▶ A meghibásodott csatlakozókapcsokat javíttassa meg arra illetékes szakszervizzel.

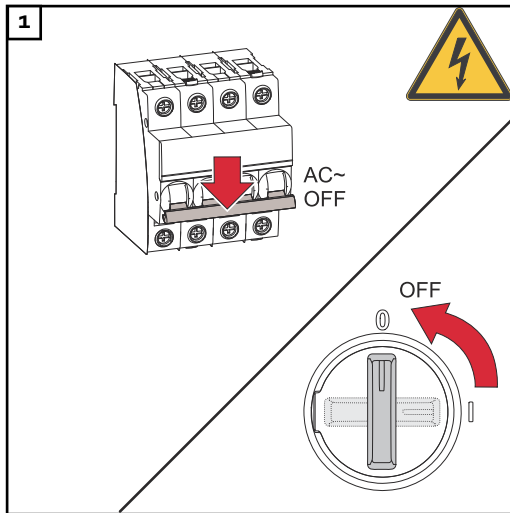
## Az inverter csatlakoztatása a közüzemi hálózatra (AC oldal)

### **MEGJEGYZÉS!**

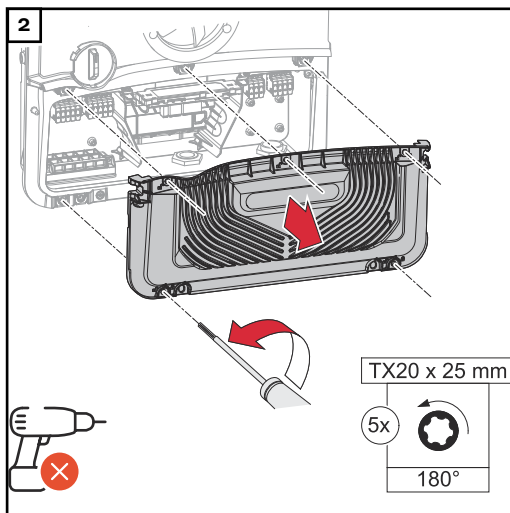
#### **Az inverter üzemeltetéséhez szükséges a nullavezető csatlakoztatása.**

Az inverter nem üzemeltethető földetlen hálózatokban, pl. IT-hálózatokban (védővezető nélküli szigetelt hálózatok).

- ▶ Gondoskodjon róla, hogy a hálózat nullavezetője földelve legyen.

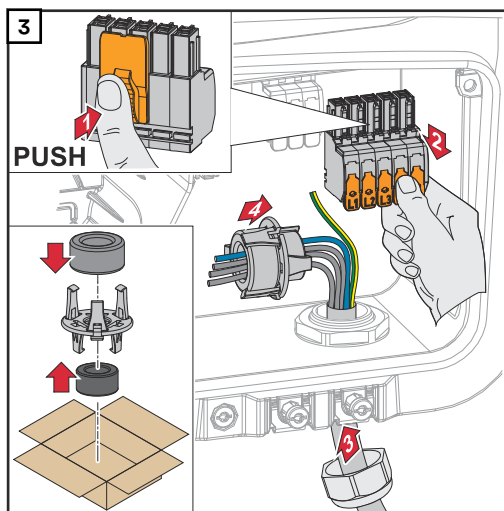


Kapcsolja ki a vezetékvédő kapcsolót. Állítsa a DC leválasztó kapcsolót „Ki” kapcsolóállásba.



Lazítsa meg a csatlakozó rész fedelének 5 csavarját egy (TX20) csavarhúzóval és 180°-kal balra elforgatva.

Vegye le a csatlakozó rész fedelét a készülékről.



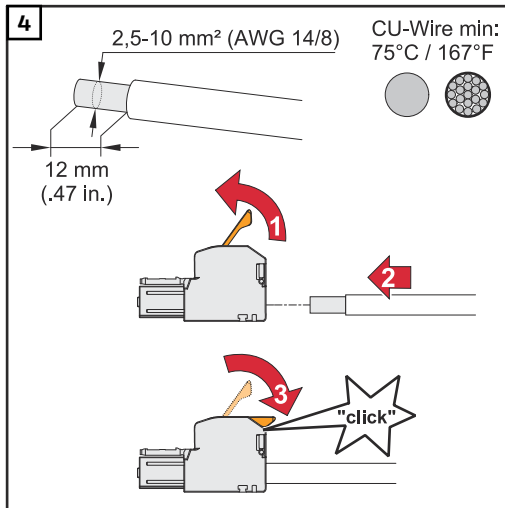
Nyomja meg a csatlakozókapocs hátulján lévő reteszt, és húzza ki az AC csatlakozókapcsot.

Vezesse alulról a hálózati kábelt a jobb oldalon levő tömszelencén és a ferritmagon keresztül.

### FONTOS!

A védővezetőt nem szabad a ferritmagon keresztül vezetni, és egy hurokkal kell összekötni, hogy a tömszelence meghibásodása esetén utolsóként kapjon terhelést.

A hűtésmentesítőről további információk a **Az AC kábel kábelkeresztmetszete** című fejezetben, a **68.** oldalon található.



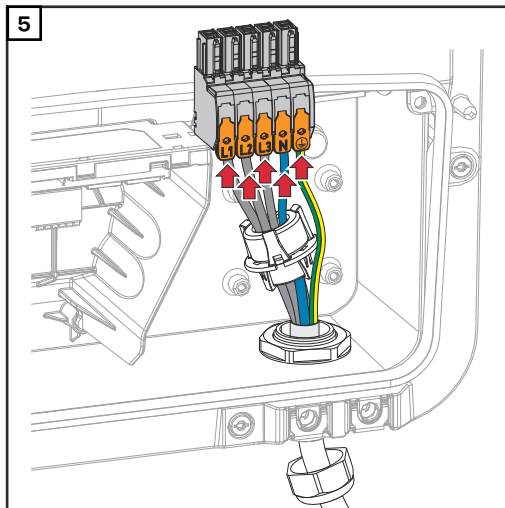
Csupaszítson le az egyeres vezetékekből 12 mm-t.

Válassza ki a kábelkeresztmetszetet a **Az elektromos csatlakozáshoz megerősített kábelek** fejezet szerint, amely a **66.** oldalon található.

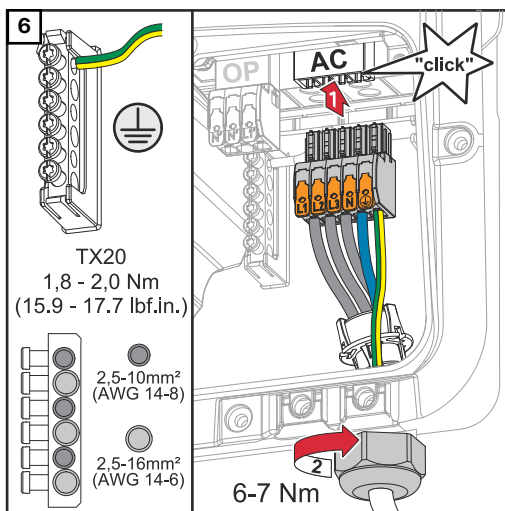
Felemelve nyissa ki a csatlakozókapocs működtetőkarját, és dugja be a lecsupaszított egyeres vezetéket ütközésig a csatlakozókapocsba az arra szolgáló dugaszolóhelyen. Ezután zárja a működtetőkart reteszelődéssig.

**FONTOS!**

Pólusonként csak egy vezeték csatlakoztatható. Az AC kábelek érvéghüvelyek nélkül csatlakoztathatók az AC csatlakozókapcsokhoz.



- L1 Fázisvezető
- L2 Fázisvezető
- L3 Fázisvezető
- N Nullavezető
- PE Védővezető



Dugja be az AC csatlakozókapcsot az AC dugaszolóhelyre reteszelődéssig. Húzza meg a tömszelence hollandi anyáját 6-7 Nm forgatónyomatékkal.

# Szolármodul ágak csatlakoztatása az inverterhez

## Szolármodulok általános ismeretése

A szolármodulok megfelelő kiválasztásához és az inverter lehetőség szerinti gazdaságos használatához vegye figyelembe a következő pontokat:

- A szolármodulok üresjárási feszültség állandó értékű napsugárzásnál és csökkenő hőmérsékletnél emelkedik. Az üresjárási feszültségnek nem szabad túllépnie a maximálisan megengedett rendszerfeszültséget. A megadott értékeknél nagyobb üresjárati feszültség tönkreteszi az invertert, és minden garanciális igény megszűnik.
- Vegye figyelembe a szolármodulok adatlapján található hőmérsékleti együtt hatót.
- A szolármodul méretezésére az erre a célra alkalmas méretezőprogramok szolgáltatnak pontos értékeket, mint például a **Fronius Solar.creator**.

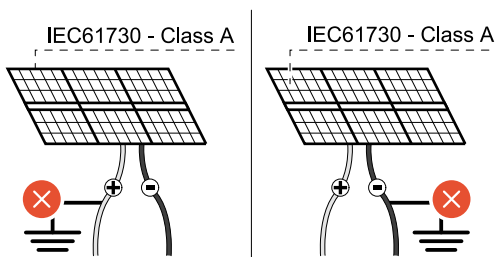
### FONTOS!

A szolármodulok csatlakoztatása előtt ellenőrizze, hogy a gyártó adatai alapján a szolármodulokra meghatározott feszültségérték megfelel-e a valóságnak.



### FONTOS!

Az inverterhez csatlakoztatott szolármoduloknak teljesíteniük kell az IEC 61730 Class A szabvány előírásait.



### FONTOS!

A szolármodul-sztringeket nem szabad földelni.

max. 1000 V<sub>DC</sub>

## Biztonság

### **VESZÉLY!**

#### Hibás kezelés és hibásan elvégzett munkák miatti veszély.

Súlyos személyi sérülés és anyagi kár lehet a következmény.

- Az üzembe helyezést, valamint az inverter teljesítményátviteli egységén végzett karbantartási és szerviztevékenységeket csak a Fronius által kiképezett szervizszemélyzet, és csak a műszaki előírások keretén belül végezheti el.
- Szerelés és üzembe helyezés előtt el kell olvasni a szerelési útmutatót és a kezelési útmutatót.

**⚠ VESZÉLY!**

**Hálózati feszültség és fénynek kitett szolármoduloktól jövő DC feszültség miatti veszély.**

Súlyos személyi sérülés és anyagi kár lehet a következmény.

- ▶ Valamennyi csatlakoztatási/karbantartási és szervizelési munkát csak akkor szabad elvégezni, ha az inverter AC és DC oldala feszültségmentes.
- ▶ A közüzemi villamos hálózatra való állandó csatlakoztatást csak engedéllyel rendelkező villanszerelő végezheti.

**⚠ VESZÉLY!**

**Sérült és/vagy szennyezett csatlakozókapcsok miatti veszély.**

Súlyos személyi sérülés és anyagi kár lehet a következmény.

- ▶ Csatlakoztatás előtt ellenőrizni kell a csatlakozókapcsokat sérülések és szennyeződések szempontjából.
- ▶ Távolítsa el a szennyeződések feszültségmentes állapotban.
- ▶ A meghibásodott csatlakozókapcsokat javíttassa meg arra illetékes szakszervizzel.

**Általános tudnivalók a PV generátorról**

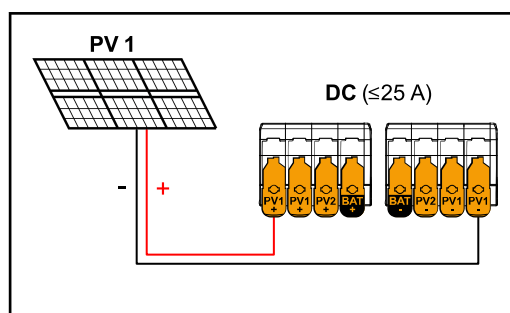
2 egymástól független PV bemenet áll rendelkezésre (PV 1 és PV 2). Ezekre eltérő számú modul csatlakoztatható.

A PV generátort az első üzembe helyezéskor a mindenkori konfiguráció szerint kell beállítani (utólagosan a „**Berendezéskonfiguráció**” menüterületen, a „**Rendszerelemek**” menüpontban is lehetséges).

**PV generátor konfiguráció 6–10 kW**

**FONTOS!**

A telepítést az érvényben lévő nemzeti szabványoknak és irányelveknek megfelelően kell elvégezni. Ha az IEC 63027 szabvány szerinti ívérékelésre vonatkozó követelménynek megfelelően az inverterbe integrált ívérékelő van beépítve, akkor a szolármodul ágakat nem szabad összekapcsolni az inverter előtt.

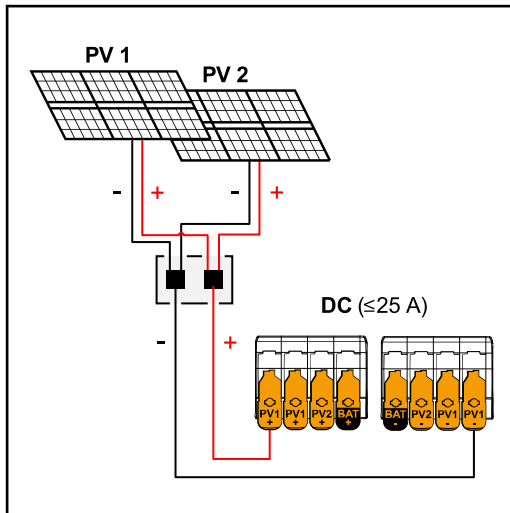


Legfeljebb 25 A áram ( $I_{dcmax}$ ).

**PV generátor beállításai:**

- PV 1: **ON**
- PV 2: **OFF**

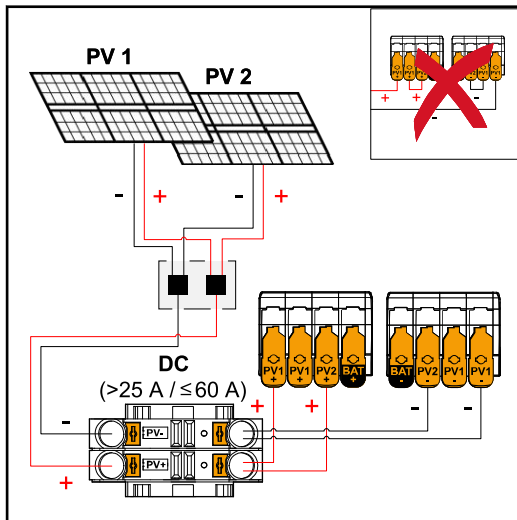




**PV generátor beállításai:**

PV 1: **ON**  
 PV 2: **OFF**

25 A-nél kisebb/egyenértékű ( $I_{dcmax}$ )  
 összárammal rendelkező kombinált szolármodul  
 ágak.



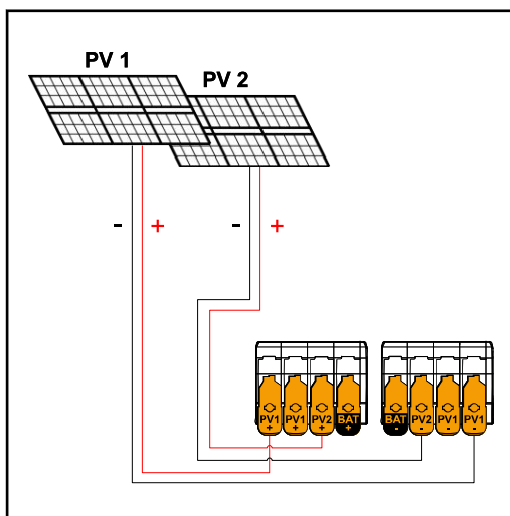
**PV generátor beállításai:**

PV 1: **ON**  
 PV 2: **OFF**  
 PV 1 + PV 2 (párhuzamosan kapcsol-  
 va): **ON**

**FONTOS!**

Egyetlen csatlakozókapocs maximális áramerterhelése 25 A. PV-A 25 A-nél nagyobb összáramú gyűjtőágakat a csatlakozókapcsok előtt fel kell osztani a két PV-bemenet között ( $I_{SCmax} \leq 60 A$ ). A dugaszoló csatlakozót az összesített áram felosztásához kellően kell méretezni, és a célra alkalmas és szakszerű módon kell felszerelni. Az áramnak a csatlakozókapcsan a PV 1-ről a PV 2-re történő átkötéssel történő elosztása nem megengedett.

25 A-nél nagyobb összáramú ( $I_{dcmax}$ ) kom-  
 binált szolármodul ágak.

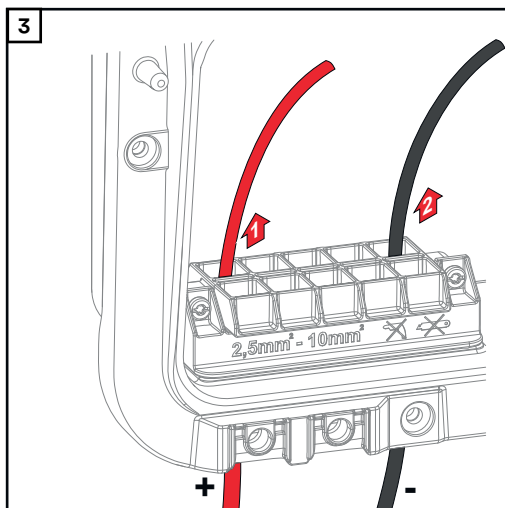
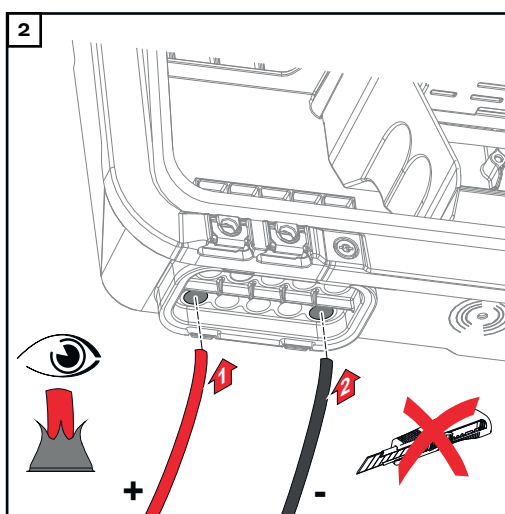
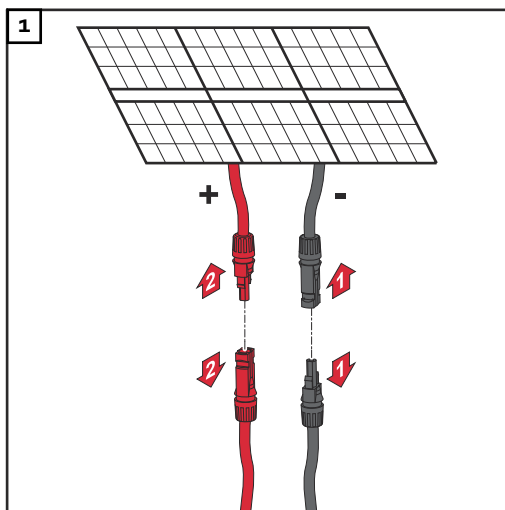


**PV generátor beállításai:**

PV 1: **ON**  
 PV 2: **ON**

PV 1 40 A vagy kevesebb ( $I_{SC PV1}$ )  
 PV 2 20 A vagy kevesebb ( $I_{SC PV2}$ )

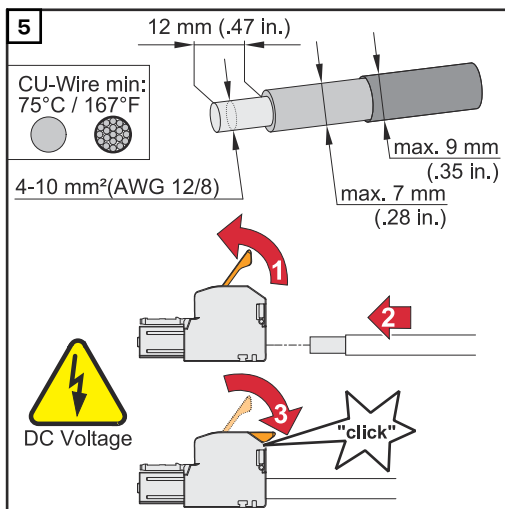
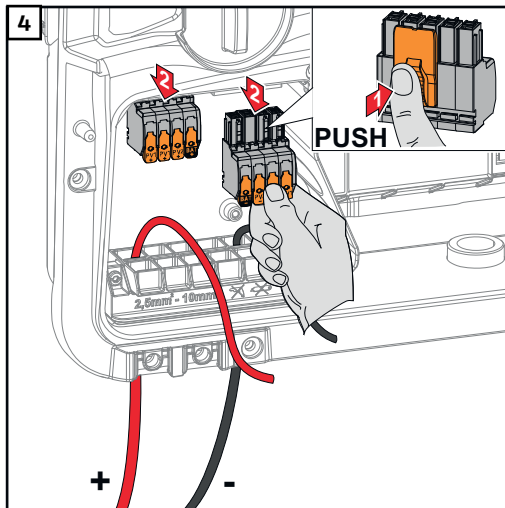
**A szolármodul  
ágak csatlakoz-  
tatása az inver-  
terhez**



Tolja át a DC kábelt kézzel a DC átve-  
zetéseken.

**FONTOS!**

A kábeleket lecsupaszítás előtt kell  
átolni a DC átvezetésen, ezzel el-  
kerülhető az egyes vezetékek meg-  
hajlása/megtörése.



A kábelkeresztmetszetet a **Az elektro- mos csatlakozáshoz megengedett kábelek** című fejezetben, a 66. oldaltól kezdődően leírtak szerint kell kiválasztani.

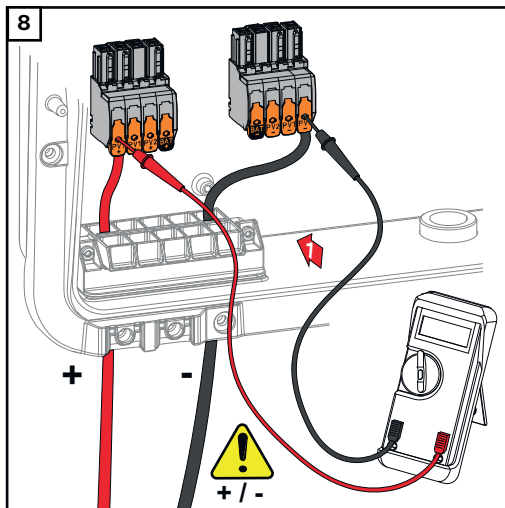
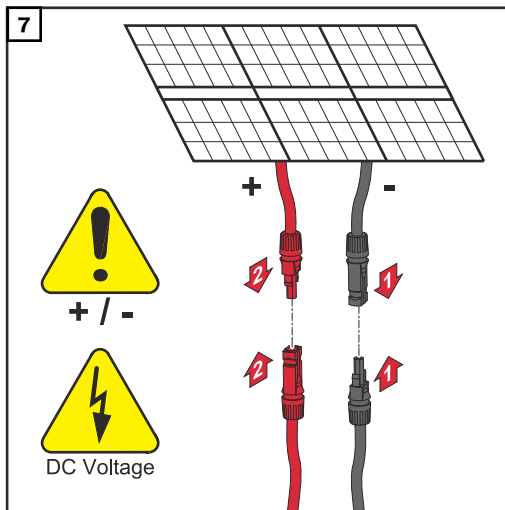
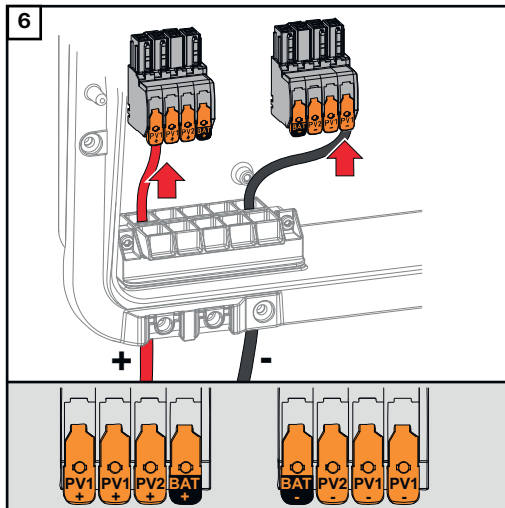
Az egyeres vezetékekből 12 mm-t kell lecsupaszítani. Felemelve nyissa ki a csatlakozókapocs működtetőkarját, és dugja be ütközésig a lecsupaszított egyeres vezetéket az arra szolgáló dugaszolóhelyen a csatlakozókapocsba. Ezután zárja a működtetőkart reteszelődésig.

### **⚠ VESZÉLY!**

**Veszély a laza és/vagy helytelenül összefogott egyeres vezetékek miatt a csatlakozókapocsban.**

Súlyos személyi sérülés és anyagi kár lehet a következmény.

- ▶ Csak egyeres vezetéket csatlakoztasson a csatlakozókapcsban található megfelelő dugaszolóhelyre.
- ▶ Ellenőrizze az egyeres vezetékek stabil rögzítését a csatlakozókapocsban.
- ▶ Győződjön meg arról, hogy az egyeres vezeték teljesen a csatlakozókapocsban van, és hogy egyetlen vezeték sem áll ki belőle.



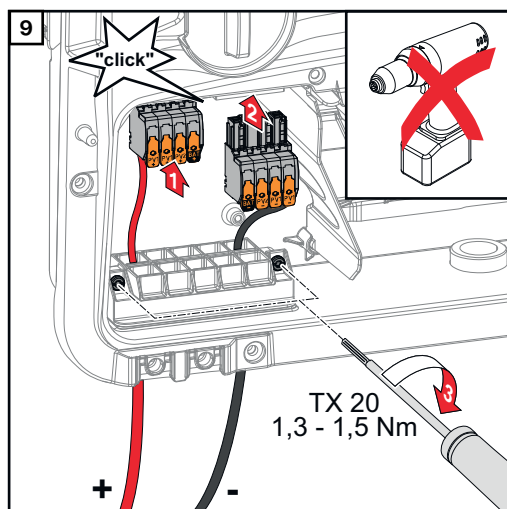
Megfelelő mérőműszerrel ellenőrizze a DC kábelezés feszültségét és polaritását. Vegye ki mindkét DC csatlakozókapcsot a dugaszolóhelyekből.

**⚠ VIGYÁZAT!**

**Polaritás felcserélésének veszélye a csatlakozókapcsokon.**

Az inverterben keletkező súlyos anyagi kár lehet a következmény.

- ▶ Ellenőrizze a DC kábelezés polaritását egy megfelelő mérőműszerrel.
- ▶ Ellenőrizze a feszültséget egy megfelelő mérőműszerrel (**max. 1000 V<sub>DC</sub>**)



Dugja be a DC csatlakozókapcsokat az arra szolgáló dugaszolóhelyre reteszeléssel. Húzza meg a húzásmentesítő csavarjait egy (TX20) csavarhúzóval és 1,3–1,5 Nm forgatónyomatékkal a házon.

#### MEGJEGYZÉS!

#### Túlzott nyomaték okozta kockázat a húzásmentesítőnél.

A húzásmentesítő károsodása lehet a következmény.

- ▶ Ne használjon fúró-csavarozót.

# Csatlakoztassa az akkumulátort az inverterhez

## Biztonság

### **VESZÉLY!**

#### **Hibás kezelés és hibásan elvégzett munkák miatti veszély.**

Súlyos személyi sérülés és anyagi kár lehet a következmény.

- ▶ Az üzembe helyezést, valamint az inverteren és akkumulátoron végzett karbantartási és szerviztevékenységeket csak az inverter és akkumulátor gyártója által kiképzett szervizszemélyzet, és csak a műszaki előírások keretén belül végezheti el.
- ▶ Szerelés és üzembe helyezés előtt el kell olvasni a gyártó szerelési útmutatóját és a kezelési útmutatóját.

### **VESZÉLY!**

#### **Hálózati feszültség és fénynek kitett szolármoduloktól jövő DC feszültség valamint akkumulátor miatti veszély.**

Súlyos személyi sérülés és anyagi kár lehet a következmény.

- ▶ Valamennyi csatlakoztatási/karbantartási és szervizelési munkát csak akkor szabad elvégezni, ha az inverter és az akkumulátor AC és DC oldala feszültségmentes.
- ▶ A közüzemi villamos hálózatra való állandó csatlakoztatást csak engedéllyel rendelkező villanszerelő végezheti.

### **VESZÉLY!**

#### **Sérült és/vagy szennyezett csatlakozókapcsok miatti veszély.**

Súlyos személyi sérülés és anyagi kár lehet a következmény.

- ▶ Csatlakoztatás előtt ellenőrizni kell a csatlakozókapcsokat sérülések és szennyeződések szempontjából.
- ▶ Távolítsa el a szennyeződések feszültségmentes állapotban.
- ▶ A meghibásodott csatlakozókapcsokat javíttassa meg arra illetékes szakszervizzel.

## Az akkumulátor DC oldalának csatlakoztatása

### **VIGYÁZAT!**

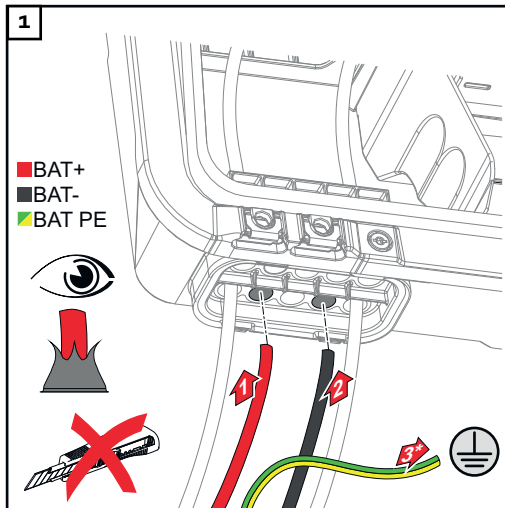
#### **Az akkumulátornak a gyártó által megadottnál nagyobb megengedett tengerszint feletti magasságon történő használatában kockázat rejlik.**

Az akkumulátornak a megengedettnél nagyobb tengerszint feletti magasságon történő használata az akkumulátor működésének korlátozásához, meghibásodáshoz, valamint az akkumulátor bizonytalan állapotaihoz vezethet.

- ▶ Vegye figyelembe a gyártó megengedett tengerszint feletti magassággal kapcsolatos előírásait.
- ▶ Az akkumulátort csak a gyártó által megadott tengerszint feletti magasságon használja.

#### **FONTOS!**

Akkumulátor telepítése előtt győződjön meg arról, hogy az akkumulátor ki van-e kapcsolva. Harmadik féltől származó akkumulátorok beszereléséhez a DC kábel maximális hosszát a gyártó előírásai szerint kell figyelembe venni, lásd a **Alkalmas akkumulátorok** című fejezetet a **26.** oldalon.

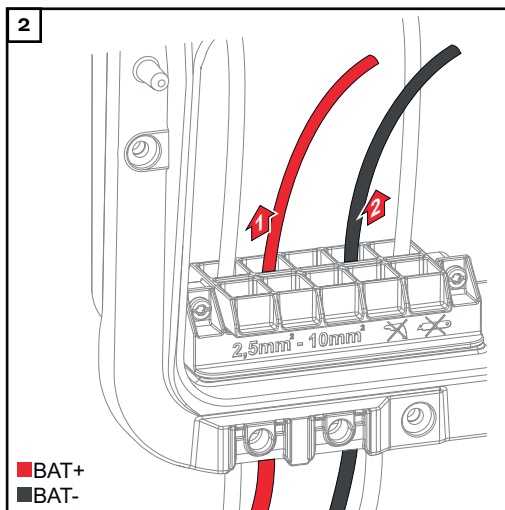


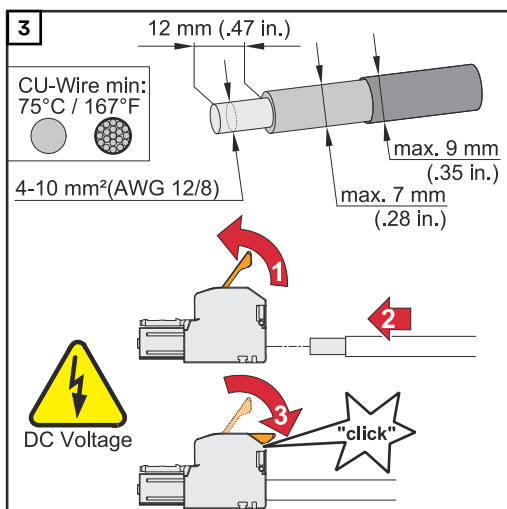
Tolja át az akkumulátorkábelt kézzel a DC átvezetések.

\* Az akkumulátor védővezetőjét kívülről kell csatlakoztatni (pl. kapcsolószekrény). Az LG FLEX akkumulátor csatlakoztatásakor az akkumulátor védővezetőjét az inverteren belül lehet csatlakoztatni (lásd az **Az LG FLEX védővezető csatlakoztatása** című fejezetet a **84.** oldalon. Be kell tartani az akkumulátor védővezetőjének minimális keresztmetszetét.

**FONTOS!**

A kábeleket lecsupaszítás előtt kell áttolni a DC átvezetésen, ezzel elkerülhető az egyes vezetékek meghajlása/megtörése.





A kábelkeresztmetszetet a **Az elektro-  
mos csatlakozáshoz megengedett  
kábelek** című fejezetben, a 66. oldaltól  
kezdődően leírtak szerint kell kiválasz-  
tani.

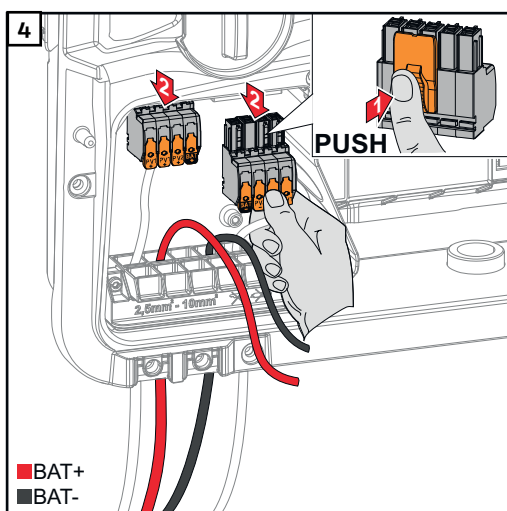
Az egyeres vezetékekből 12 mm-t kell  
lecsupaszítani. Felemelve nyissa ki a  
csatlakozókapocs működtetőkarját, és  
dugja be ütközésig a lecsupaszított  
egyeres vezetéket az arra szolgáló du-  
gaszolóhelyen a csatlakozókapocsba.  
Ezután zárja a működtetőkart rete-  
szelődésig.

**⚠ VESZÉLY!**

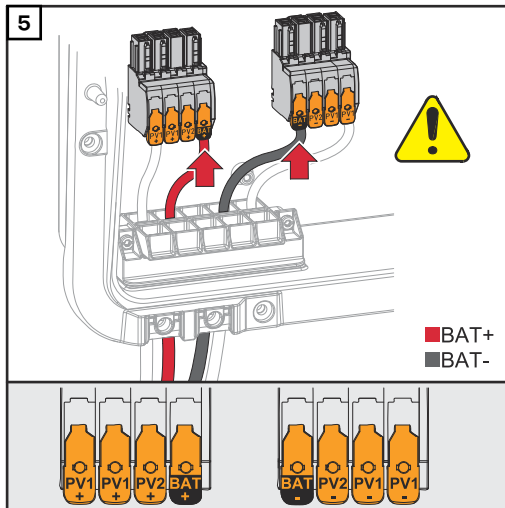
**Veszély a laza és/vagy helytelenül  
összefogott egyeres vezetékek miatt a  
csatlakozókapocsban.**

Súlyos személyi sérülés és anyagi kár  
lehet a következmény.

- ▶ Csak egyeres vezetéket csatlakoz-  
tasson a csatlakozókapcsban  
található megfelelő dugaszolóhely-  
re.
- ▶ Ellenőrizze az egyeres vezetékek  
stabil rögzítését a csatlakozóka-  
pocsban.
- ▶ Győződjön meg arról, hogy az  
egyeres vezetők teljesen a csatla-  
kozáskapocsban vannak, és hogy  
egyetlen szál sem áll ki a csatla-  
kozáskapocsból.





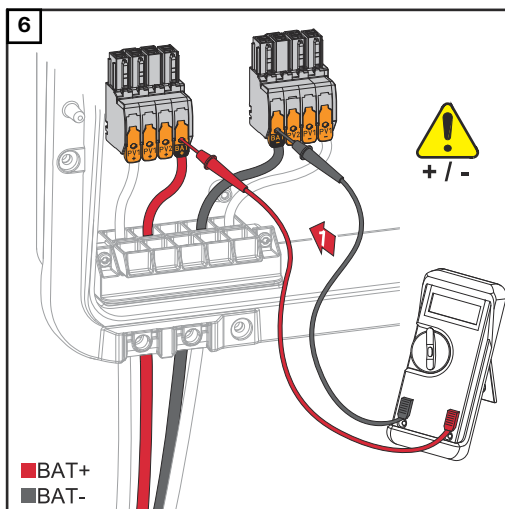


**⚠ VIGYÁZAT!**

**Túlfeszültség miatti veszély a csatlakozókapocs egyéb dugaszolóhelyeinek használatakor.**

Az akkumulátor és/vagy a szolármodul kislülés miatti károsodása lehet a következőképpen.

- ▶ Az akkumulátor csatlakoztatására csak a BAT jelöléssel ellátott dugaszolóhelyeket használja.

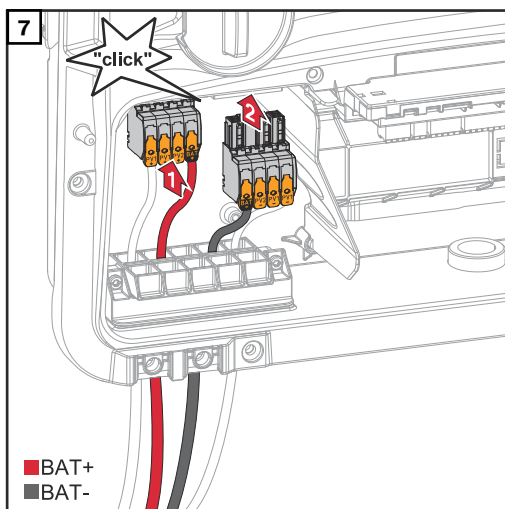


**⚠ VIGYÁZAT!**

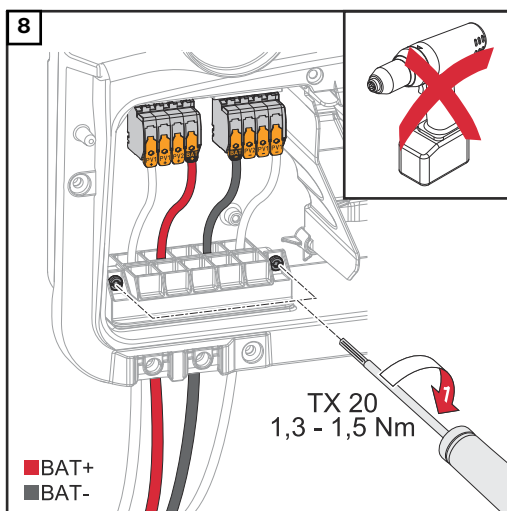
**Polaritás felcserélésének veszélye a csatlakozókapcsokon.**

A napelemes rendszerben keletkező súlyos anyagi kár lehet a következőképpen.

- ▶ Ellenőrizze a DC kábelezés polaritását bekapcsolt akkumulátornál egy megfelelő mérőműszerrel.
- ▶ Az akkumulátorbemenet maximális feszültségét nem szabad túllépni (lásd **MŰSZAKI ADATOK** című fejezet, **185.** oldal).



Dugja be a DC csatlakozókapcsokat az arra szolgáló dugaszolóhelyre reteszelődésig.



Húzza meg a kábelbevezetés csavarjait egy (TX20) csavarhúzóval és 1,3–1,5 Nm forgatónyomatékkal a házon.

### MEGJEGYZÉS!

#### Túlzott nyomaték okozta kockázat a hűtésmentesítőnél.

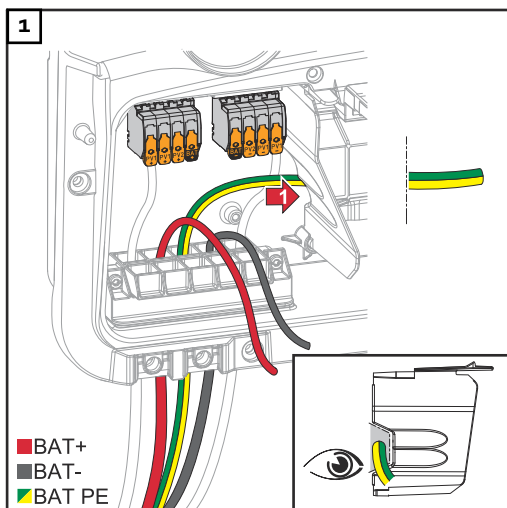
A hűtésmentesítő károsodása lehet a következmény.

► Ne használjon fúró-csavarozót.

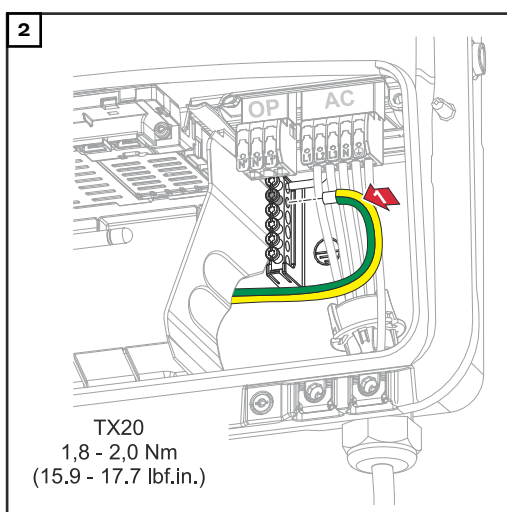
### FONTOS!

Az akkumulátoroldal csatlakoztatásával kapcsolatos információk a gyártó beépítési utasításában található.

### Az LG FLEX védővezető csatlakoztatása



Vezesse az akkumulátor védővezetőjét a csatlakozó rész leválasztásának beépített kábelcsatornájába, a váltóáramú csatlakozási területre.



Csavarhúzóval (TX20) és 1,8–2 Nm forgatónyomatékkal rögzítse az akkumulátor védővezetőjét a második beemenetnél felülről a földelőelektróda csatlakozókapcsánál.

### FONTOS!

Az akkumulátoroldal csatlakoztatásával kapcsolatos információk a gyártó beépítési utasításában található.

# Szükségáram – PV Point (OP) csatlakoztatása

## Biztonság



### VESZÉLY!

#### Hibásan elvégzett munkák miatti veszély.

Súlyos személyi sérülés és anyagi kár lehet a következmény.

- ▶ Egy opció beépítését és csatlakoztatását csak a Fronius által kiképzett szer-vizszemélyzet, és csak a műszaki előírások keretén belül végezheti el.
- ▶ Tartsa be a biztonsági előírásokat.



### VESZÉLY!

#### Sérült és/vagy szennyezett csatlakozókapcsok miatti veszély.

Súlyos személyi sérülés és anyagi kár lehet a következmény.

- ▶ Csatlakoztatás előtt ellenőrizni kell a csatlakozókapcsokat sérülések és szennyeződések szempontjából.
- ▶ Távolítsa el a szennyeződések feszültségmentes állapotban.
- ▶ A meghibásodott csatlakozókapcsokat javíttassa meg arra illetékes szakszer-vizzel.

### MEGJEGYZÉS!

**A hálózatra csatolt üzemmódról a szükségáram üzemmódra való átkapcsolás során rövid idejű megszakítások történnek. A PV Point kimenet napelemes tel-jesítményt igényel a szolármodulok vagy egy akkumulátor részéről a csatlakoz-tatott fogyasztó tápellátása érdekében.**

A csatlakoztatott fogyasztók nem kapnak tápellátást az átkapcsolás alatt.

- ▶ Ne csatlakoztasson szünetmentes ellátást igénylő fogyasztókat (például in-formatikai hálózatok, életfenntartó orvosi eszközök)!

### FONTOS!

Figyelembe kell venni és alkalmazni kell a hatályos állami jogszabályokat, szabványokat és előírásokat, valamint az adott hálózatüzemeltető előírásait. Nyomatékosan ajánlott a konkrét telepítést a hálózatüzemeltetővel egyeztetni, és vele kifejezetten engedélyeztetni. Ez a kötelezettség különösen érvényes a beren-dezés létesítőjére (pl. telepítő vállalatra).

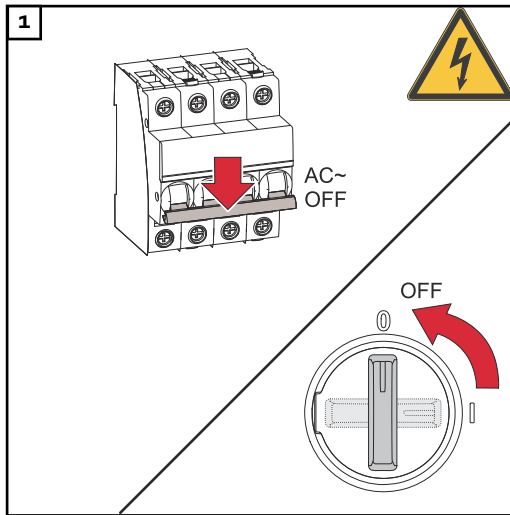
## Telepítés

### MEGJEGYZÉS!

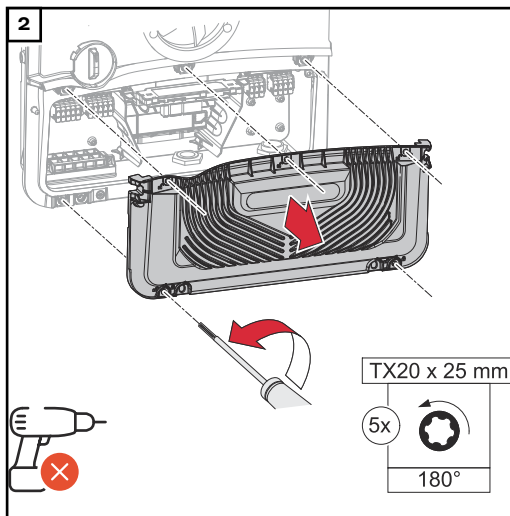
**Az OP csatlakozókapcsról táplált minden fogyasztót hibaáram-védőkap-csolóval kell biztosítani.**

A hibaáram-védőkapcsoló működésének szavatolásához összeköttetést kell létesíteni az N' nullavezető (OP) és a föld között.

A Fronius által ajánlott kapcsolási rajzot lásd a [Szükségáram kapocs – PV Point \(OP\)](#) című fejezetben, a 205. oldalon.



Kapcsolja ki a vezetékvédő kapcsolót és a DC leválasztó kapcsolót. Kapcsolja „Ki” állásba a DC leválasztó kapcsolót.



Lazítsa meg a csatlakozó rész fedelének 5 csavarját egy (TX20) csavarhúzóval és 180°-kal balra elforgatva.

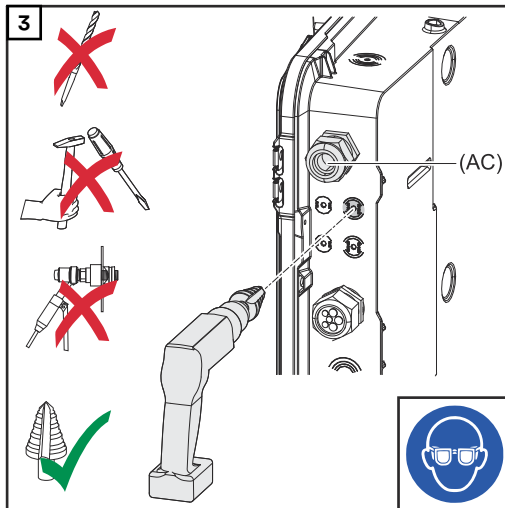
Vegye le a csatlakozó rész fedelét a készülékről.

## **⚠ VIGYÁZAT!**

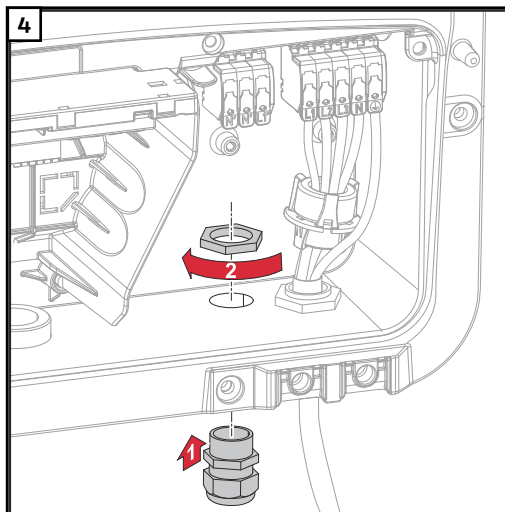
### **Hiányos vagy szakszerűtlen furatok miatti veszély.**

A kirepülő alkatrészek és az éles peremek okozta szem- és kézsérülés, valamint az inverterben keletkező kár lehet a következmény.

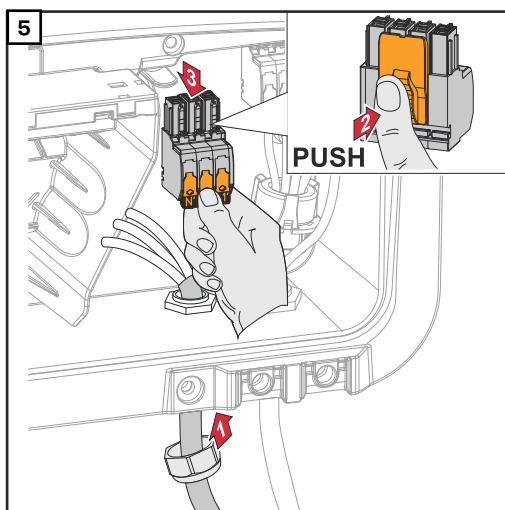
- ▶ Fúrás közben viseljen megfelelő védőszemüveget.
- ▶ A fúráshoz kizárólag lépcsős fúrót használjon.
- ▶ Ügyeljen arra, hogy a készülék belsejében ne sérüljön meg semmi (például a csatlakozóblokk).
- ▶ A furat átmérőjét igazítsa a mindenkori csatlakozóhoz.
- ▶ A furatokat sorjázza le megfelelő szerszámmal.
- ▶ Távolítsa el a fúrás maradványait az inverterről.



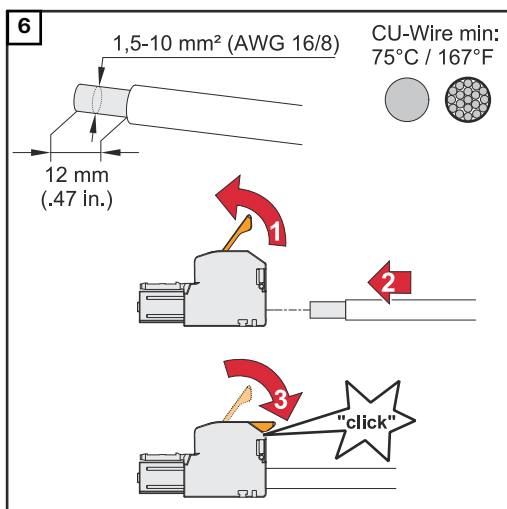
Fúrja ki az opcionális kábelbevezetést egy lépcsős fúró segítségével.



Helyezze a tömszelencét a furatba, és húzza meg a gyártó által megadott forgatónyomatékkal.



Vezesse át a hálózati kábelt alulról a tömszelencén.  
Húzza le az OP csatlakozókapcsot.



Csupaszítson le az egyeres vezetékekből 12 mm-t.

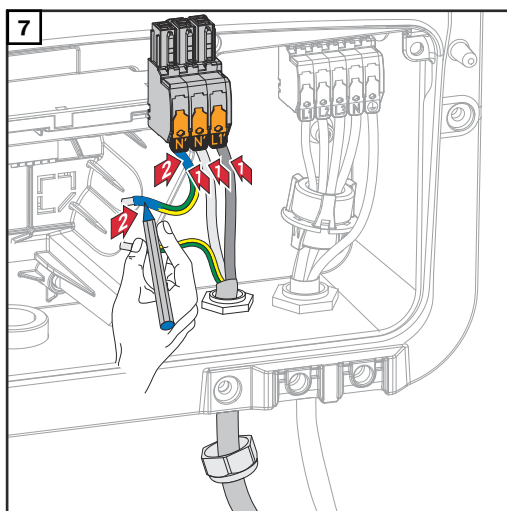
A kábelkeresztmetszetnek 1,5 mm<sup>2</sup> és 10 mm<sup>2</sup> között kell lennie. Felemelve nyissa ki a csatlakozókapocs működtetőkarját, és dugja be a lecsupaszított egyeres vezetéket ütközésig az arra szolgáló dugaszolóhelyen a csatlakozókapocsba. Ezután zárja a működtetőkart reteszelésig.

**⚠ VESZÉLY!**

**Veszély a laza és/vagy helytelenül összefogott egyeres vezetékek miatt a csatlakozókapocsban.**

Súlyos személyi sérülés és anyagi kár lehet a következmény.

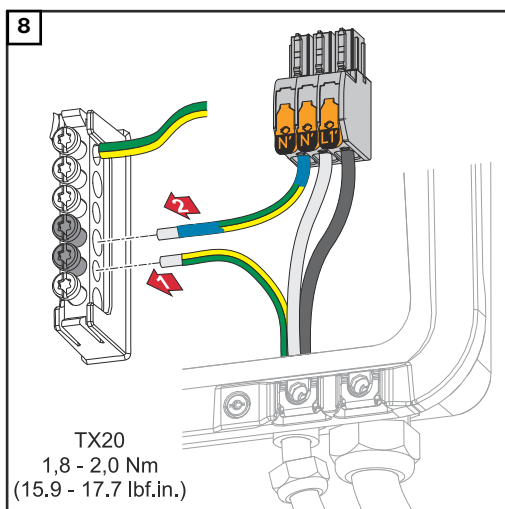
- ▶ Csak egyeres vezetéket csatlakoztasson a csatlakozókapcsban található megfelelő dugaszolóhelyre.
- ▶ Ellenőrizze az egyeres vezetékek stabil rögzítését a csatlakozókapocsban.
- ▶ Győződjön meg arról, hogy az egyeres vezeték teljesen a csatlakozókapocsban van, és hogy egyetlen vezeték sem áll ki belőle.



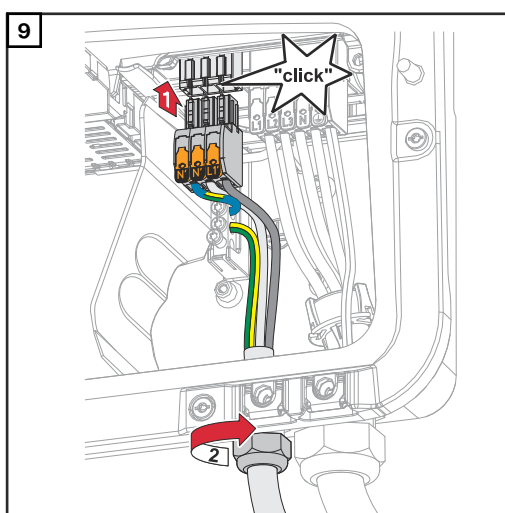
- L1' Fázisvezető
- N' Nullavezető
- N' PEN vezető

**FONTOS!**

A PEN vezető tartós kék jelöléssel ellátott végződéseinek az állami előírásoknak megfelelő kivitelűnek és 10 mm<sup>2</sup> keresztmetszetűnek kell lenniük.



Rögzítse hozzá a védővezetőt és a PEN vezetőt a földelőelektróda-csatlakozókapocshoz egy (TX20) csavarhúzó segítségével és 1,8–2 Nm forgatónyomatékkal.



Dugja be az OP csatlakozókapcsot az OP dugaszolóhelyre reteszelésig. Húzza meg a tömszelence hollandi anyáját a gyártó által megadott forgatónyomatékkal.

### A szükségáram-üzemmód tesztelése

Az alábbi esetekben javasolt tesztelni a szükségáram-üzemmódot:

- az első telepítés és konfiguráció alkalmával
- a kapcsolószekrényen végzett munkákat követően
- folyamatos üzem esetén (ajánlás: évente legalább egyszer)

A teszt üzemmódhoz legalább 30%-os akkumulátortöltés ajánlott.

A teszt üzemmód elvégzésének ismertetése megtalálható itt: [Ellenőrzőlista – szükségáram](https://www.fronius.com/en/search-page) (https://www.fronius.com/en/search-page, cikkszám: 42,0426,0365).

# Szükségáram – teljes szünetmentes funkció csatlakoztatása

## Biztonság



### **VESZÉLY!**

#### **Hibás telepítés, üzembe helyezés, kezelés vagy helytelen használat miatti veszély.**

Súlyos személyi sérülés/anyagi kár lehet a következmény.

- ▶ A rendszer szerelését és üzembe helyezését csak szakképzett személyzet, és kizárólag a műszaki rendelkezések keretén belül végezheti el.
- ▶ Használat előtt figyelmesen el kell olvasni a telepítési és kezelési útmutatót.
- ▶ Kétség esetén haladéktalanul forduljon az eladóhoz.

#### **FONTOS!**

Az érvényben lévő nemzeti törvényeket, szabványokat és előírásokat, valamint a mindenkori hálózatüzemeltető előírásait figyelembe kell venni, és alkalmazni kell.

Nyomatékosan ajánlott a konkrétan alkalmazott példákat, valamint különösen a konkrét telepítést a hálózatüzemeltetővel egyeztetni, és vele kifejezetten engedélyeztetni. Ez a kötelezettség különösen érvényes a berendezés létesítőjére (pl. telepítő vállalatra).

Az itt javasolt példákban egy külső védőrelével ellátott (külső NA védelemmel) vagy anélküli szükségáram-ellátás látható. A hálózatüzemeltetőtől függ, hogy feltétlenül szükséges-e külső védőrelé használata.

#### **FONTOS!**

A szünetmentes áramellátás (UPS) csak egyedi fogyasztók (pl. számítógépek) ellátására használható. Az otthoni hálózat áramellátásába történő betáplálás nem megengedett. Használat előtt figyelmesen el kell olvasni a telepítési és kezelési útmutatót. Kétség esetén haladéktalanul forduljon az eladóhoz.

Az ebben a dokumentumban felsorolt példák (így különösen a kábelezési változatok és kapcsolási rajzok) javaslatként szolgálnak. A példák kidolgozása és tesztelése gondosan történt. Ennek köszönhetően használhatók a telepítés alapjául. A példák mindennemű alkalmazása és felhasználása kizárólag saját kárveszélyre és kockázatra történik.

## **Automatikus átkapcsolás szükségáramra, 3 pólusú leválasztás, például Ausztria vagy Ausztrália esetén**

#### **FONTOS!**

A hálózatüzemeltető által előírt kábelezési változatot a hálózatüzemeltetővel is egyeztetni kell.

#### **Kapcsolási rajzok**

- **Automatikus átkapcsolás szükségáramra, 3 pólusú egyszerű, FRT-képes leválasztás – például Ausztria esetén, 210.** oldal.
- **Automatikus átkapcsolás szükségáramra 3 pólusú egyszerű leválasztással – pl. Ausztrália esetén, 211.** oldal.

#### **Szükségáram-körök és nem szükségáram-körök kábelezése**

Amennyiben nem a ház összes fogyasztóját kívánja ellátni szükségáramról történő működésnél, akkor az áramköröket fel kell osztani szükségáram-körökre és nem szükségáram-körökre. A szükségáram-körök teljes terhelése ekkor nem haladhatja meg az inverter névleges teljesítményét.

A szükségáram-köröket és a nem szükségáram-köröket egymástól elválasztva, az



előírt biztonsági intézkedéseknek megfelelően (hibaáram-védőkapcsoló, vezetékvédő kapcsoló...) kell biztosítani.

Szükségáramról történő működésnél csak a szükségáram-köröket kell leválasztani a hálózatról a K1 védőrelével 3 pólusra kiterjedően. Az otthoni hálózat fennmaradó része ebben az esetben nem kap ellátást.

#### **A kábelezésnél a következőket kell figyelembe venni**

- A K1 védőrelé főérintkezőit a Fronius Smart Meter elszámolási fogyasztásmérő és az inverter, illetve a szükségáram-körök hibaáram-védőkapcsolói közé kell felszerelni.
- A K1 védőrelé a közüzemi hálózatról kap tápfeszültséget, a Fronius Smart Meter elszámolási fogyasztásmérő 1-es fázisa (L1) után kell csatlakoztatni, és megfelelő biztosítókkal kell ellátni.
- A K3 relé nyitóérintkezőjén keresztül megszakad a K1 védőrelé tápfeszültsége. Ezzel megakadályozható az inverter szükségáram-hálózatának a közüzemi hálózatra kapcsolása.
- A K3 relé záróérintkezője visszajelzést ad az inverternek a K3 relé általi reteszelés megtörténtéről.
- További inverterek, vagy más váltóáram-források a szükségáram-körben a K1 főérintkezők után szerelhetők fel. A források nem szinkronizálódnak az inverter hálózatára, mert ez a szükségáram-hálózat 53 Hz frekvenciájú.

**Automatikus átkapcsolás szükségáramra, 4 pólusú leválasztás, például Németország, Franciaország, Spanyolország esetén**

#### **Kapcsolási rajzok**

- [Automatikus átkapcsolás szükségáramra, 4 pólusú egyszerű leválasztás – például Németország esetén, 213. oldal.](#)
- [Automatikus átkapcsolás szükségáramra, 4 pólusú egyszerű, FRT-képes leválasztás, 214. oldal.](#)
- [Automatikus átkapcsolás szükségáramra, 4 pólusú egyszerű leválasztás – például Franciaország esetén, 215. oldal.](#)
- [Automatikus átkapcsolás szükségáramra, 4 pólusú egyszerű leválasztás – például Spanyolország esetén, 216. oldal.](#)

#### **Szükségáram-körök és nem szükségáram-körök kábelezése**

Amennyiben nem a ház összes fogyasztóját kívánja ellátni szükségáramról történő működésnél, akkor az áramköröket fel kell osztani szükségáram-körökre és nem szükségáram-körökre. A szükségáram-körök teljes terhelése ekkor nem haladhatja meg az inverter névleges teljesítményét.

A szükségáram-köröket és a nem szükségáram-köröket egymástól elválasztva, az előírt biztonsági intézkedéseknek megfelelően (hibaáram-védőkapcsoló, vezetékvédő kapcsoló...) kell biztosítani.

Szükségáramról történő működésnél csak a szükségáram-köröket kell leválasztani a hálózatról a K1 védőrelével minden pólusra kiterjedően, és ezekre kell földelőcsatlakozást létesíteni. Az otthoni hálózat fennmaradó része ebben az esetben nem kap ellátást.

### A kábelezésnél a következőket kell figyelembe venni

- A K1 védőrelé főérintkezőit a Fronius Smart Meter elszámolási fogyasztásmérő és az inverter, illetve a szükségáram-körök hibaáram-védőkapcsolói közé kell felszerelni.
- A K1 védőrelé a közüzemi hálózatról kap tápfeszültséget, a Fronius Smart Meter elszámolási fogyasztásmérő 1-es fázisa (L1) után kell csatlakoztatni, és megfelelő biztosítókkal kell ellátni.
- A hibaáram-védőkapcsoló szükségáramról történő működéssel való szavatolásához a nullavezető és a védővezető közötti csatlakoztatást a mindenkori kapcsolási rajz szerint kell kivitelezni. Erre a célra a K4 és K5 védőrelé főérintkezőjének egy-egy nyitója használatos. Ezzel létrejön a földelőcsatlakozás, amint már nem áll rendelkezésre a közüzemi hálózat.
- A K4 és a K5 védőrelé a K1 védőreléhez hasonlóan a közüzemi hálózat 1-es fázisán (L1) keresztül kapja a tápfeszültséget.
- A K3 relé nyitóérintkezőjén keresztül megszakad a K1, K4 és K5 védőrelé tápfeszültsége. Ezzel megakadályozza azt, hogy földelőcsatlakozás a közüzemi hálózat visszatérésekor azonnal újból lekapcsoljon, és az inverter szükségáram-hálózata a közüzemi hálózatra kapcsoljon.
- A K3 relé záróérintkezője visszajelzést ad az inverternek a K3 relé általi reteszelés megtörténtéről.
- További inverterek, vagy más váltóáram-források a szükségáram-körben a K1 főérintkezők után szerelhetők fel. A források nem szinkronizálódnak az inverter hálózatára, mert ez a szükségáram-hálózat 53 Hz frekvenciájú.

**Automatikus átkapcsolás szükségáramra, 4 pólusú leválasztás, például Olaszország esetén**

#### Kapcsolási rajz

- [Automatikus átkapcsolás szükségáramra 4 pólusú kettős leválasztással, külső NA védelem – pl. Olaszország, 217.](#) oldal.

#### Szükségáram-körök és nem szükségáram-körök kábelezése

##### **FONTOS!**

Ennél a kapcsolási változatnál a Fronius Smart Meter US-480 elszámolási fogyasztásmérőt kell használni.

A szükségáram-köröket és a nem szükségáram-köröket egymástól elválasztva, az előírt biztonsági intézkedéseknek megfelelően (hibaáram-védőkapcsoló, vezetékvédő kapcsoló...) kell biztosítani.

Szükségáramról történő működésnél csak a szükségáram-köröket kell leválasztani a hálózatról a K1 és K2 védőrelével, és ezekhez egy földelőcsatlakozást létesíteni. Az otthoni hálózat fennmaradó része ebben az esetben nem kap ellátást.

### A kábelezésnél a következőket kell figyelembe venni

- A K1 és K2 védőrelé főérintkezőit a Fronius Smart Meter elszámolási fogyasztásmérő és az inverter hibaáram-védőkapcsolója, illetve a szükségáram-körök hibaáram-védőkapcsolója közé kell felszerelni.
- A K1 és K2 védőrelé a közüzemi hálózatból kap tápfeszültséget, a Fronius Smart Meter elszámolási fogyasztásmérő 1-es fázisa (L1) után kell csatlakoztatni, és megfelelő biztosítókkal kell ellátni.
- A K1 és a K2 védőrelé megvezérlése a külső hálózat- és berendezésvédelmen (NA védelmen) keresztül történik.
- A külső NA védelmet a Fronius Smart Meter elszámolási fogyasztásmérő után kell felszerelni. A külső NA védelem pontos telepítésére és kábelezésére vonatkozó utasítások a kezelési útmutatójában találhatóak.
- A külső NA védelem Remote-Trip bemenetét a gyártó kezelési útmutatója szerint NC-re kell állítani.
- A hibaáram-védőkapcsoló szükségáramról történő működéssel való szavatolásához a nullavezető és a védővezető közötti csatlakoztatásnak az inverterhez lehető legközelebb, de mindenképpen az első hibaáram-védőkapcsoló előtt kell történnie. Erre a célra a K4 és K5 védőrelé főérintkezőjének egy nyitója használatos. Ezzel létrejön a földelőcsatlakozás, amint már nem áll rendelkezésre a közüzemi hálózat.
- A K1, K2, K4 és K5 védőrelé a közüzemi hálózat 1-es fázisán (L1) keresztül kapja a tápfeszültséget, és kapcsolásuk a külső NA védelmen keresztül történik.
- A külső NA védelem távoli bemenetét vezérlő K3 relé nyitó érintkezőjén keresztül megszakad a K1, K2, K4 és K5 védőrelé tápfeszültsége. Ezzel megakadályozza azt, hogy földelőcsatlakozás a közüzemi hálózat visszatérésekor azonnal újból lekapcsoljon, és az inverter szükségáram-hálózata a közüzemi hálózatra kapcsoljon.
- A K3 relé záróérintkezője további visszajelzést ad az inverternek a K3 relé általi reteszelés megtörténtéről.
- További inverterek, vagy más váltóáram-források a szükségáram-körben a K1 és K2 főérintkezők után szerelhetők fel. A források nem szinkronizálódnak az inverter hálózatára, mert ez a szükségáram-hálózat 53 Hz frekvenciájú.

**Kézi átkapcsolás szükségáramra, 3 pólusú leválasztás, például Ausztria esetén / 4 pólusú leválasztás, például Németország esetén**

### Kapcsolási rajzok

- [Kézi átkapcsolás szükségáramra, 3 pólusú leválasztás, például Ausztria esetén, 218.](#) oldal.
- [Kézi átkapcsolás szükségáramra, 4 pólusú leválasztás, például Németország esetén, 219.](#) oldal.

### FONTOS!

Az alkalmazandó kapcsolási rajzok az adott ország szabványaitól és a hálózatüzemeltető kivitelezési előírásaitól függenek.

### Szükségáram-körök és nem szükségáram-körök kábelezése

Amennyiben nem a ház összes fogyasztóját kívánja ellátni szükségáramról történő működésnél, akkor az áramköröket fel kell osztani szükségáram-körökre és nem szükségáram-körökre. A szükségáram-kör teljes terhelése ekkor nem haladhatja meg az inverter névleges teljesítményét.

A szükségáram-köröket és a nem szükségáram-köröket egymástól elválasztva, az előírt biztonsági intézkedéseknek megfelelően (hibaáram-védőkapcsoló, vezetékvédő kapcsoló...) kell biztosítani.

Szükségáramról történő működésnél csak a szükségáram-köröket és az invertert választja le a hálózatról a Q1 átkapcsoló. Minden pólusra kiterjedő leválasztás esetén a földelőcsatlakozás is létrejön. Ebben az esetben a nem szükségáram-körök fogyasztóit nem az inverter látja el.

## A telepítésnél a következőket kell figyelembe venni

- A Q1 átkapcsolót az ellentétes irányban beépített biztosítékok, a fellépő max. áramerősség és a fellépő max. rövidzárlati áramerősség szerint kell méretezni. A beépített Q1 átkapcsolóhoz történő illeszkedés érdekében az 1-es kapcsolóálláshoz (hálózati üzemmód) egy 2 érintkezős segédkapcsolási elem is szükséges.  
Az alkalmazott Q1 kapcsolónak az IEC 60947-1 szabvány szerint legalább 10 kA rövidzárlati kapcsolási kapacitással kell rendelkeznie. Ha a beépítési helyen a rövidzárlati áramerősség túllépi a 10 kA értéket, megfelelő rövidzárlati kapcsolási kapacitással rendelkező kapcsolót kell használni.
- A kapcsoló kizárólag háztartási jellegű alkalmazásoknál és rendszereknél (kisvállalkozások és mezőgazdaság), vagy 63 A névleges áramerősségű elékapcsolt biztosítékokban használható.
- Az átkapcsoló minimális túlfeszültség-ellenállása 4 kV az IEC 60947-1 szerint.
- A hálózatüzemeltetővel tisztázni kell, hogy 3 pólusú vagy minden pólusra kiterjedő leválasztást kell-e alkalmazni.
- A védőintézkedést rendszeresen ellenőrizni kell, jogi szabályozás hiányában évente.
- A Fronius Smart Meter elszámolási fogyasztásmérő és az inverter közötti adatátvitel szükségáramról történő működés esetén megszakítható (2-es kapcsolóállás). Ez igény esetén a segédérintkező záróérintkezőjével biztosítható. A Smart Meter elszámolási fogyasztásmérő csatlakoztatásának Q1.1 segédérintkezőn keresztüli megszakítása igény esetén alkalmazható, és az megakadályozza, hogy leálljon a szükségáram funkció a közüzemi hálózat visszatérésekor. Ha ezt nem hajtja végre, az inverter megszakítja a szükségáram-ellátást a közüzemi hálózat visszatérésekor. Ha a közüzemi hálózat visszatérését követő első 10 percen belül nem kapcsolnak kézi módon párhuzamos hálózati üzemmódra, kikapcsolhat az inverter és az akkumulátor. Ebben az esetben kézi rendszerindítást kell végrehajtani. (lásd [Kézi rendszerindítás](#) című fejezet, 29. oldal). Ezt a viselkedést különösen a kézi átkapcsolás tesztelésekor kell figyelembe venni, mivel az inverter meglévő hálózati kapcsolat esetén a Smart Meter elszámolási fogyasztásmérő rendelkezésre álló adatai alapján nem indítja el a szükségáramról történő működést.
- A Fronius Smart Meter elszámolási fogyasztásmérő adatkommunikációját az akkumulátortól elkülönítve kell a saját Modbus bemenetéhez csatlakoztatni, hogy fennmaradjon az akkumulátor adatkommunikációja. (lásd [Modbus egységek](#) című fejezet, 96. oldal).
- Az inverter digitális bemeneteire (IO) történő, Q1 átkapcsolón (2-es kapcsolóállás) keresztüli visszajelzés indítási feltétele az inverter szükségáram üzemmódjának.
- Az inverter váltóáramú kimenete a 0-ás kapcsolóállásba történő átkapcsolásakor feszültségmentes állapotba kapcsol. Ez a WSD vezetéknek a segédérintkező 2. záróérintkezője általi megszakításával és a Q1 átkapcsoló 0-ás helyzetbe történő kapcsolásával biztosítható.
- A potenciál-kiegyenlítő sín és az inverter nullavezetője közötti folyamatos kapcsolatot nem szabad megszakítani a 3 pólusú leválasztáskor.
- Minden pólusra kiterjedő leválasztás esetén a PE-N vezetőnek a Q1 átkapcsoló főérintkezőin keresztüli csatlakoztatása kettős változatban történik.
- További inverterek, vagy más váltóáram-források a szükségáram-körben a Q1 átkapcsoló után szerelhetők fel. Szükségáramról történő működésnél a források nem szinkronizálódnak az inverter szükségáram-hálózatára, mert ez a szükségáram-hálózat 53 Hz frekvenciájú.

---

### A szükségáram-üzemmód tesztelése

- Az alábbi esetekben javasolt tesztelni a szükségáram-üzemmódot:
- az első telepítés és konfiguráció alkalmával
  - a kapcsolószekrényen végzett munkákat követően
  - folyamatos üzem esetén (ajánlás: évente legalább egyszer)

A teszt üzemmódhoz legalább 30%-os akkumulátortöltés ajánlott.

A teszt üzemmód elvégzésének ismertetése megtalálható itt: **Ellenőrzőlista – szükségáram** (<https://www.fronius.com/en/search-page>, cikkszám: 42,0426,0365).

# Az adatkommunikációs kábel csatlakoztatása

## Modbus egységek

Az M0 és M1 bemenet szabadon választható. A Modbus csatlakozókapocsnál egyenként max. 4 Modbus egység csatlakoztatható az M0 és M1 bemenetre.

### FONTOS!

Inverterenként csak egy fő mérő, egy akkumulátor és egy Ohmpilot csatlakoztatható. Az akkumulátor nagy adatátvittele miatt az akkumulátor 2 egységet foglal le. Ha aktiválja az „Invertervezérlés Modbus-szal” funkciót a „Kommunikáció” → „Modbus” menüterületen, akkor Modbus egységek használata nem lehetséges. Adatok azonos időpontban történő küldése és fogadása nem lehetséges.

### 1. példa:

Bemenet	Akkumulátor	Fronius Ohmpilot	Fő mérők száma	Almérők száma
Modbus 0 (M0)	✗	✗	0	4
	✓	✗	0	2
	✓	✓	0	1
Modbus 1 (M1)	✗	✗	1	3

### 2. példa:

Bemenet	Akkumulátor	Fronius Ohmpilot	Fő mérők száma	Almérők száma
Modbus 0 (M0)	✗	✗	1	3
Modbus 1 (M1)	✗	✗	0	4
	✓	✗	0	2
	✓	✓	0	1

## Adatkommunikációs kábelek elhelyezése

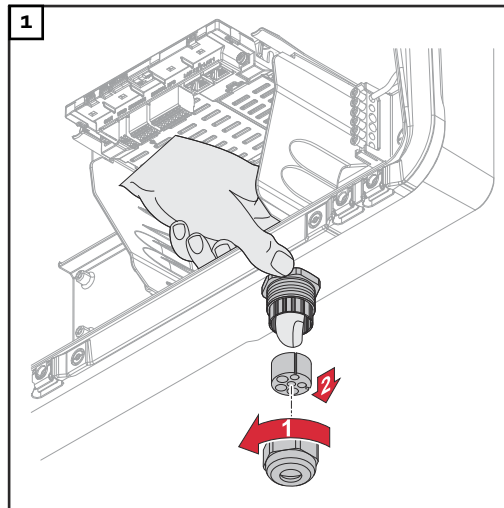
### FONTOS!

Adatkommunikációs kábelek inverterbe vezetése esetén a következő pontokat kell figyelembe venni:

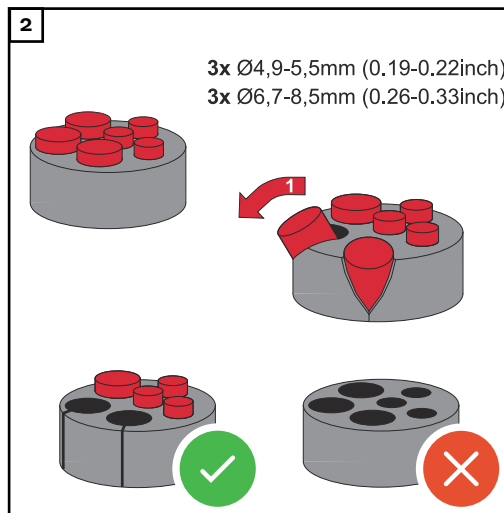
- A bevezetett adatkommunikációs kábelek számától és keresztmetszetétől függően távolítsa el a tömítőbetétből a megfelelő vakdugókat, és helyezze be az adatkommunikációs kábeleket.
- A tömítőbetét szabad nyílásaiba feltétlenül tegye be a megfelelő vakdugókat.

### FONTOS!

Hiányzó vagy szakszerűtlenül használt vakdugók esetén nem szavatolható az IP66 érintésvédelmi besorolás.

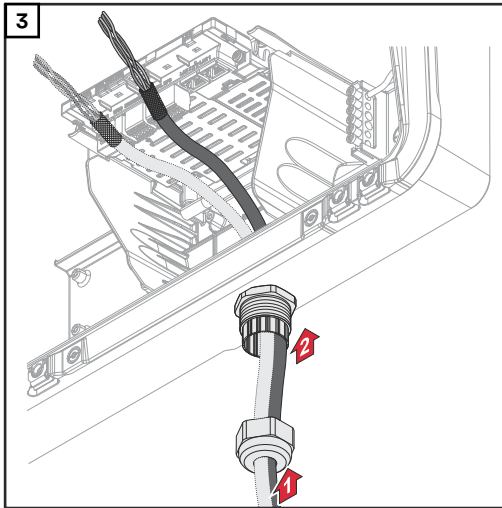


Lazítsa meg a tömszelence hollandi anyáját, és nyomja ki a tömítőgyűrűt a vakdugókkal a készülék belső oldala felől.

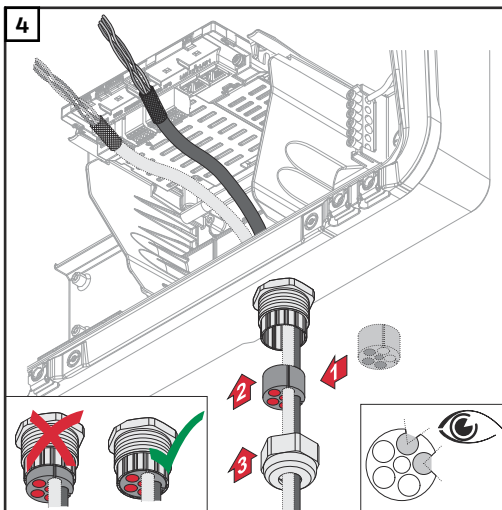


Nyissa szét a tömítőgyűrűt azon a helyen, ahol a vakdugót el kell távolítani.

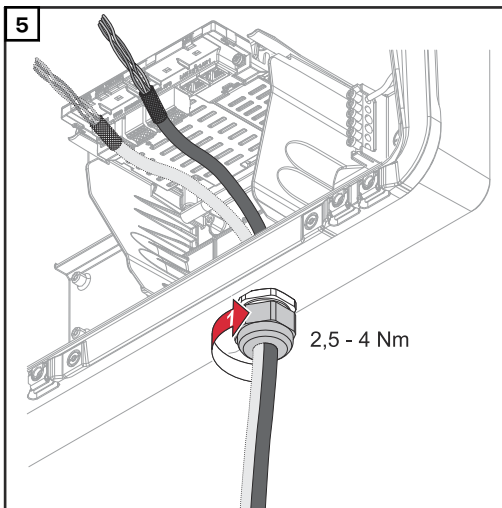
\* Oldalirányban mozgatva vegye ki a vakdugót.



Vezesse át az adatkábeleket elsőként a tömszelence hollandi anyáján, majd a ház nyílásán.



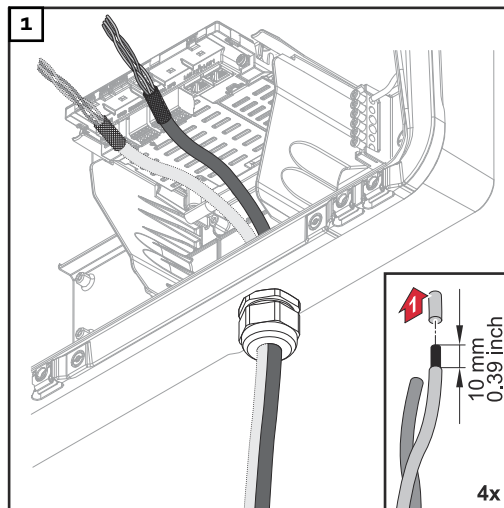
Helyezzen tömitőgyűrűt a hollandi anya és a ház nyílása közé. Nyomja be az adatkábeleket a tömítés kábelbevezetésébe. Ezután nyomja be a tömítést a tömszelence alsó széléig.



Húzza meg a tömszelence hollandi anyáját min. 2,5, max. 4 Nm forgatónyomatékkal.



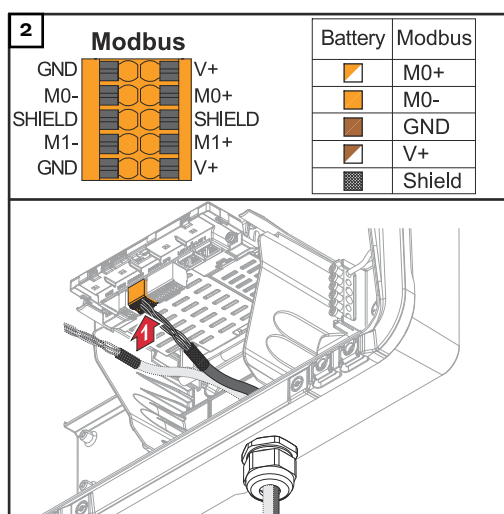
## Az akkumulátor kommunikációs kábelének csatlakoztatása



Az egyeres vezetékekből csupasztson le 10 mm-t, és szükség esetén szereljen fel érvéghüvelyeket.

### FONTOS!

Az egyeres vezetőket megfelelő érvéghüvellyel kell bekötni, ha több vezetőt kell csatlakoztatni a benyomható csatlakozókapcsok egyik bemenetére.



Csatlakoztassa a kábeleket az adott dugaszolóhelyre, és ellenőrizze, hogy jól tartanak-e a kábelek.

### FONTOS!

Az „Adatok +/-”, valamint az „Engedélyezés +/-” csatlakoztatásához csak csavart kábelpárokat használjon, lásd [Az adatkommunikációs területen megengedett kábelek](#) című fejezet, 67. oldal.

Sodorja össze a kábel árnyékolását, és csatlakoztassa a „SHIELD” dugaszolóhelyre.

### FONTOS!

A szakszerűtlenül felszerelt árnyékolás zavart okozhat az adatkommunikációban.

A Fronius által ajánlott kábelezést lásd a [199.](#) oldalon.

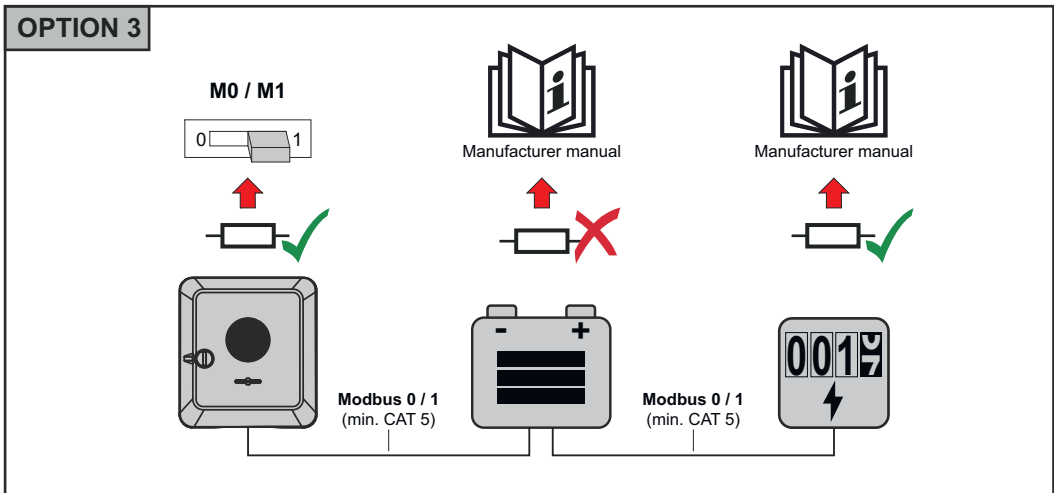
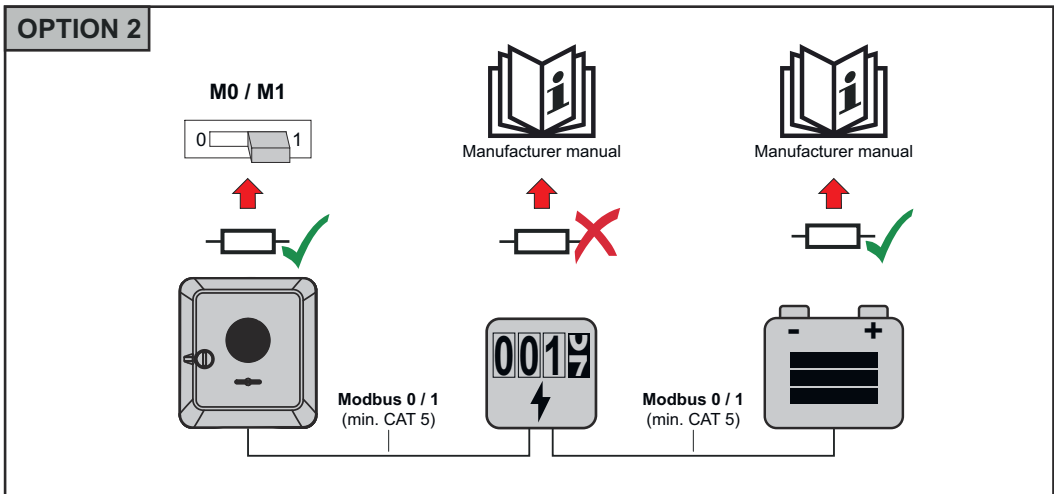
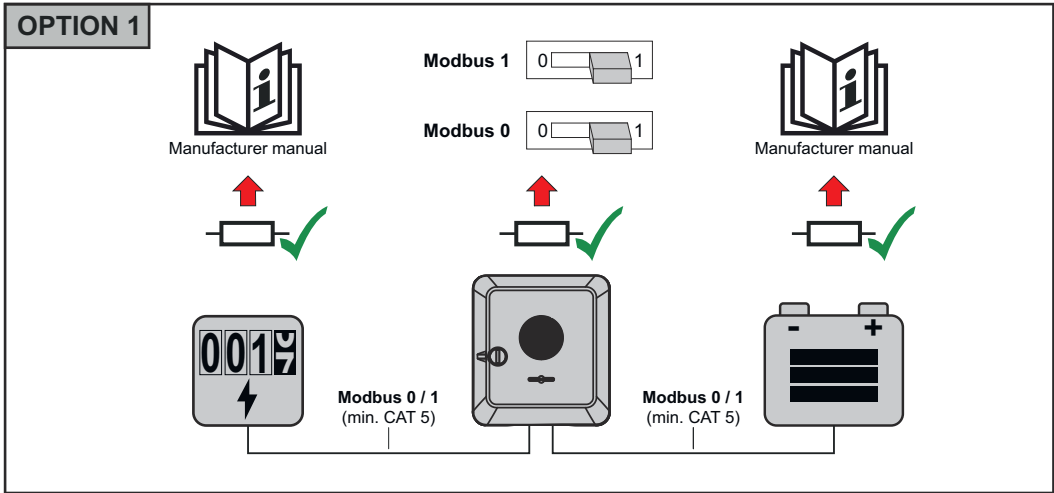
## Lezáró ellenállások

Előfordulhat, hogy a berendezés lezáró ellenállások nélkül is működőképes. Ennek ellenére a kifogástalan működéshez az interferenciák elkerülése érdekében a következő áttekintés szerinti lezáró ellenállások használata ajánlott.

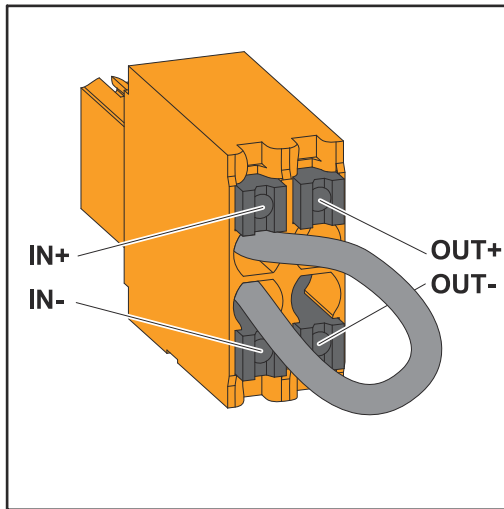
A megengedett kábeleket és az adatkommunikációs tartomány max. távolságait lásd [Az adatkommunikációs területen megengedett kábelek](#) című fejezet, 67. oldal.

### FONTOS!

A lezáró ellenállásoknak az ábrától eltérő elhelyezése zavart okozhat az adatkommunikációban.



**A WSD (Wired Shut Down – vezetékcsatlakozás) telepítése**

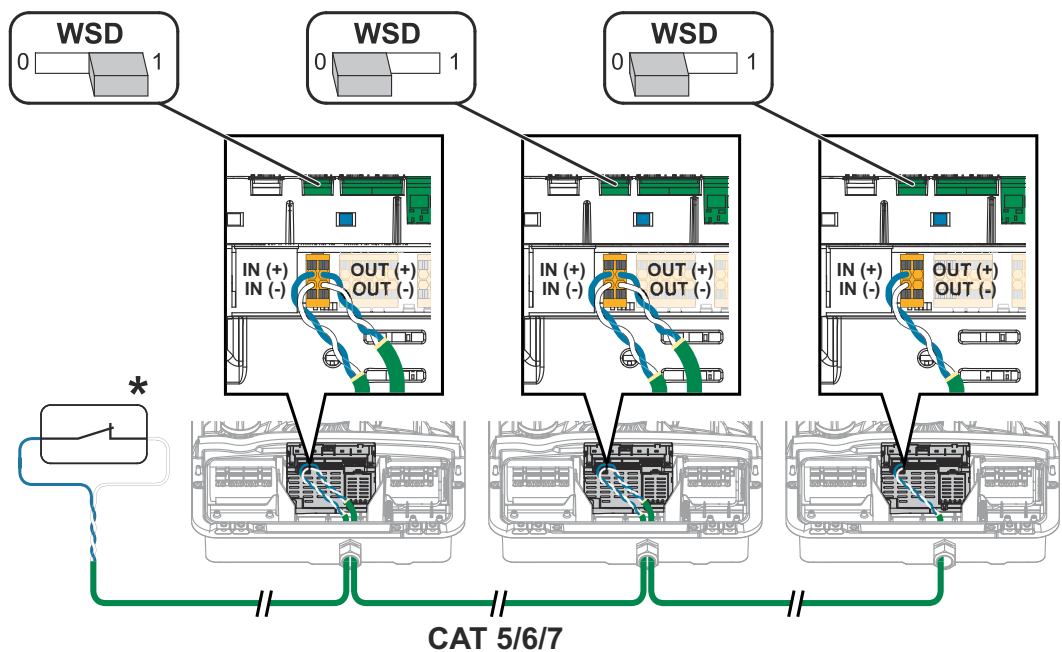


**FONTOS!**

Az inverter csatlakozó részén lévő WSD nyomható csatlakozókapcsot gyárilag alapkivitelben áthidalással szállítjuk. Kioldóberendezés vagy WSD-lánc telepítésekor el kell távolítani az áthidalást.

A WSD-lánc első inverterénél, amelyhez kioldóberendezés csatlakozik, a WSD-kapcsolónak 1-es (master) pozícióban kell lennie. A WSD-kapcsoló minden más inverternél 0 (slave) állásban van.

Max. távolság két készülék között: max. 100 m A készülékek száma: 28



\* A kioldóberendezés potenciálmentes érintkezője (például központi NA védelem). Ha egy WSD-láncban több potenciálmentes érintkezőt használ, azokat sorba kell kötni.

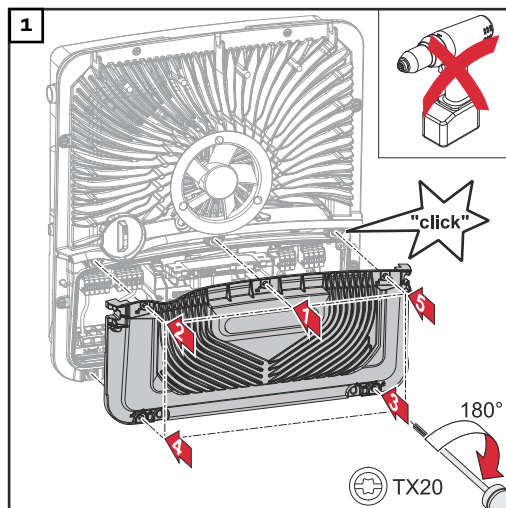
# Az inverter bezárása és üzembe helyezése

Az inverter csatlakozó részének/házfedelének becsukása és üzembe helyezése

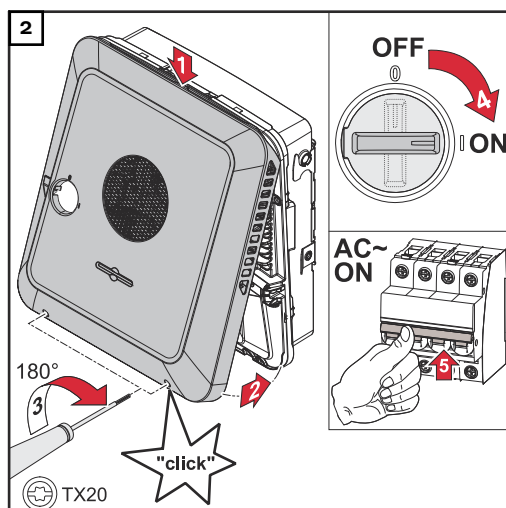
## MEGJEGYZÉS!

A házfedél biztonsági okokból reteszeléssel van ellátva, amely csak kikapcsolt DC leválasztó kapcsolónál teszi lehetővé az inverternek a házfedélbe történő beforgatását.

- ▶ A házfedelet kizárólag **kikapcsolt DC leválasztó kapcsolónál** akassza be és forgassa be az inverteren.
- ▶ Ne akassza be és ne forgassa be erőszakkal a házfedelet.



Helyezze a fedelet a csatlakozó részre. Húzza meg az 5 csavart a megadott sorrendben egy (TX20) csavarhúzóval és 180°-kal jobbra elforgatva.



Akassza be a házfedelet felülről az inverterbe.

A házfedél alsó részére nyomást kifejtve rögzítse a 2 csavart egy (TX20) csavarhúzóval és 180°-ban jobbra elforgatva.

Kapcsolja „Be” állásba a DC leválasztó kapcsolót. Kapcsolja be a vezetékvédelem kapcsolót. Akkumulátorral rendelkező rendszerek esetében be kell tartani a bekapcsolási sorrendet a **Alkalmos akkumulátorok** című fejezet szerint, a **26.** oldalon.

**FONTOS!** Nyissa meg az optikai érzékelővel rendelkező WLAN hozzáférési pontot, lásd **Gombfunkciók és LED-es státuszjelzés** fejezet, **35.** oldal

Az inverter első üzembe helyezése

Az inverter első üzembe helyezése során különböző setup-beállításokat kell elvégezni.

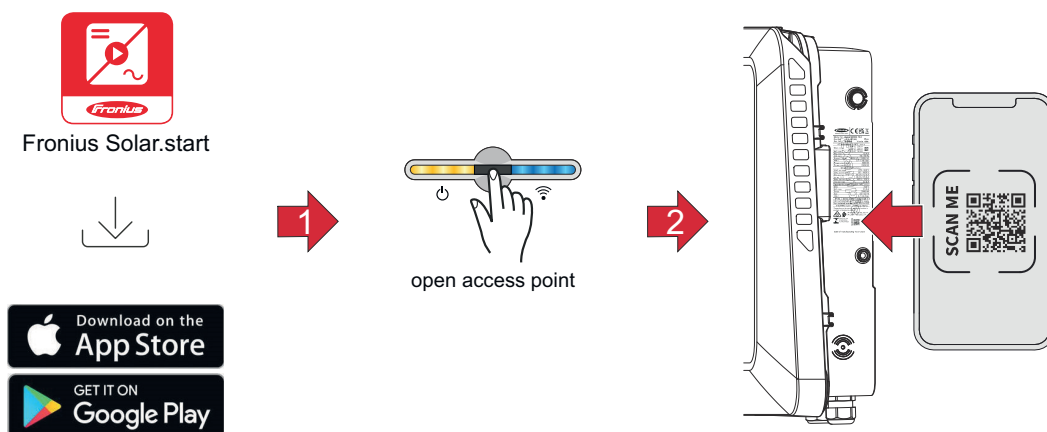
Ha a setup megszakad a befejezés előtt, akkor a megadott adatok nem tárolódnak, és újra megjelenik az indító képernyő a telepítő varázslóval. Megszakítás esetén, például hálózatkimaradás miatt, az adatok tárolódnak. Az üzembe helyezés a hálózati ellátás helyreállása után a megszakítás helyéről folytatódik

újból. Ha a setup megszakadt, akkor az inverter legfeljebb 500 W-tal táplál be a hálózatba, és a működésjelző LED sárgán villog.

Az ország szerinti setup csak az inverter első üzembe helyezésekor végezhető el. Amennyiben az ország szerinti setup-ot utólag módosítani kell, hívjon szerelőt/ kérjen műszaki támogatást.

## Telepítés az alkalmazással

A telepítéshez a „Fronius Solar.start” alkalmazás szükséges. Az alkalmazás elérhető a mindenkori platformon a végberendezéstől függően, amellyel a telepítést végrehajtja.

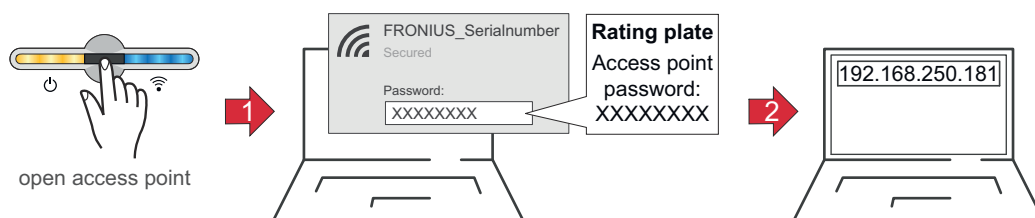


- 1 Töltse le és telepítse a Fronius Solar.start alkalmazást.
- 2 A hozzáférési pontot az érzékelő megérintésével nyissa meg  
✓ A kommunikációs LED kékén villog.
- 3 Nyissa meg a Solar.start App alkalmazást, és kövesse a telepítő varázsló utasításait. Az adattábla QR-kódját okostelefonnal vagy tablettel beszkenelve kapcsolódhat az inverterhez.
- 4 A rendszerelemek hozzáadása a Fronius Solar.web oldalon, és a napelemes rendszer üzembe helyezése.

A hálózatvarázsló és a termékbeállítás egymástól függetlenül végrehajtható. A Fronius Solar.web telepítő varázslóhoz internetkapcsolat szükséges.

## Telepítés böngészőn keresztül

### WLAN:

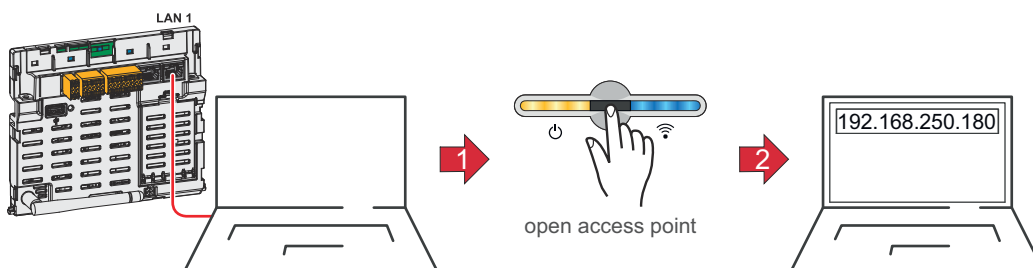



- 1 A hozzáférési pontot az érzékelő megérintésével nyissa meg  
✓ A kommunikációs LED kékén villog.
- 2 Hozza létre a kapcsolatot az inverterrel a hálózati beállításoknál (az inverter „FRONIUS\_” névvel és a készülék sorozatszámával jelenik meg).

- 3 Adja meg az adattáblán található jelszót, és erősítse meg.  
**FONTOS!**  
A Windows 10 alatti jelszóbevitelhez először aktiválni kell a „**Kapcsolódás ehelyett hálózati biztonsági kulcs használatával**” hivatkozást, hogy használni tudja a jelszót a kapcsolat létrehozására.
- 4 Írja be a böngésző címsorába a 192.168.250.181 IP-címet, és erősítse meg. Megnyílik a telepítővarázsló.
- 5 Kövesse a telepítővarázslót az egyes területeken, és fejezze be a telepítést.
- 6 Adja hozzá a rendszerelemeket a Fronius Solar.web oldalon, és helyezze üzembe a napelemes rendszert.

A hálózatvarázsló és a termékbeállítás egymástól függetlenül végrehajtható. A Fronius Solar.web telepítővarázslóhoz internetkapcsolat szükséges.

#### Ethernet:

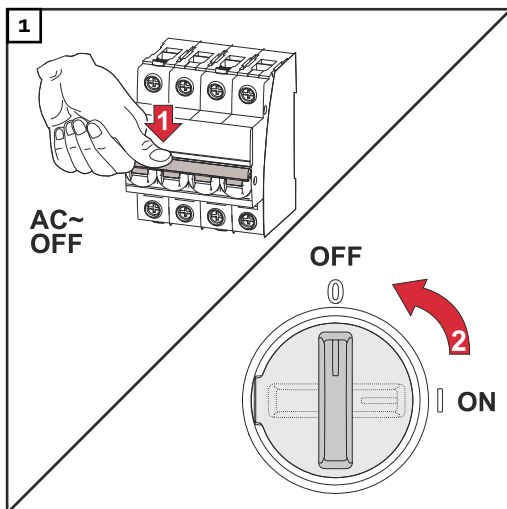


- 1 Hozza létre a kapcsolatot az inverterrel (LAN1) egy hálózati kábel (CAT5 STP vagy magasabb) segítségével.
- 2 A hozzáférési pontot az érzékelő 1-szeri megérintésével  nyissa meg  
✓ A kommunikációs LED kékén villog.
- 3 Írja be a böngésző címsorába a 169.254.0.180 IP-címet, és erősítse meg. Megnyílik a telepítővarázsló.
- 4 Kövesse a telepítővarázslót az egyes területeken, és fejezze be a telepítést.
- 5 Adja hozzá a rendszerelemeket a Fronius Solar.web oldalon, és helyezze üzembe a napelemes rendszert.

A hálózatvarázsló és a termékbeállítás egymástól függetlenül végrehajtható. A Fronius Solar.web telepítővarázslóhoz internetkapcsolat szükséges.

# Kapcsolja ki és kapcsolja be újra az invertert

Kapcsolja ki és kapcsolja be újra az invertert



1. Kapcsolja ki a vezetékvédő kapcsolót.
2. Kapcsolja „Ki” állásba a DC leválasztó kapcsolót.

Az inverter újbóli üzembe helyezéséhez végezze el a fentebb felsorolt műveleteket ellentétes sorrendben.





# **Beállítások - az inverter felhasználói felülete**



# Felhasználói beállítások

---

## Felhasználói be- jelentkezés

- 1 Nyissa meg az inverter felhasználói felületét a böngészőben.
- 2 Jelentkezzen be a „**Bejelentkezés**” menüterületen felhasználónévvel és jelszóval, vagy a kattintson a „**Felhasználó**” menüterületen a „**Felhasználói bejelentkezés**” parancsgombra, és jelentkezzen be felhasználónévvel és jelszóval.

### **FONTOS!**

A felhasználó jogosultságától függően beállítások végezhetők az egyes menüterületeken.

---

## Nyelv kiválasztása

- 1 A „**Felhasználó**” menüterületen kattintson a „**Nyelv**” gombra, és válassza ki a kívánt nyelvet.

# Készülékkonfiguráció

---

**Rendszerelemek** A „**Rendszerelemek hozzáadása+**” segítségével a rendszer összes meglévő rendszereszeleme hozzáadódik a rendszerhez.

---

## **PV generátor**

Aktiválja az MPP trackert, és adja meg a kapcsolódó mezőben a csatlakoztatott napelemes teljesítményt. Kombinált szolármodul ágaknál a „PV 1 + PV 2 párhuzamosan kapcsolva” lehetőséget kell aktiválni.

---

## **Akkumulátor**

Az SoC üzemmód „Automatikus”-ra állítása esetén a „Minimális SoC” és „Maximális SoC” érték az akkumulátor gyártójának műszaki előírásai szerint előre be van állítva.

Az SoC üzemmód „Manuális”-ra állítása esetén a „Minimális SoC” és a „Maximális SoC” érték az akkumulátor gyártójával egyeztetve módosítható. Szükségáram üzemmódban a beállított értékek figyelmen kívül maradnak.

Az „Akkumulátortöltés engedélyezése a házi hálózatban lévő további energiatermelőkről” beállítással be-/kikapcsolható az akkumulátor további energiatermelőkről történő töltése.

Az „Akkumulátortöltés engedélyezése a közüzemi hálózatról” beállítással be-/kikapcsolható az akkumulátor közüzemi hálózatról történő töltése. Ennél a beállításnál figyelembe kell venni a normatív vagy díjazástechnikai előírásokat. A beállítás nem befolyásolja az akkumulátornak a házban lévő egyéb termelők általi töltését. Csak a töltőenergia közüzemi hálózatból történő vételezésére vonatkozik. Ettől a beállítástól függetlenül a szükséges szolgáltatásfüggő töltések lezajlanak a közüzemi hálózatból (pl. kényszerített utántöltés mélykisülés elleni védelem végett).

## **FONTOS!**

A Fronius semmilyen felelősséget nem vállal a külső gyártó akkumulátoraiban keletkezett sérülésekért.

---

## **Fő mérő**

A további energiatermelőkkel történő problémamentes üzemeltetéshez és a teljes szünetmentes szükségáram üzemmódban (Full Back-up) fontos, hogy a betáplálási ponton fel legyen szerelve a Fronius Smart Meter. Az invertert és a további termelőket a Fronius Smart Meteren keresztül kell összekötni a közüzemi hálózattal.

Ez a beállítás kihat az inverter éjszakai viselkedésére is. Ha deaktiválta a funkciót, akkor az inverter készenléti üzemmódba kapcsol, amint megszűnik a napelemes teljesítmény, és nem jön adat az energiagazdálkodási rendszertől az akkumulátorhoz (pl. minimális töltöttségi szint elérve). A „Power low” (alacsony teljesítmény) üzenet jelenik meg. Az inverter ismét elindul, amint az energiagazdálkodási rendszer adatot küld, vagy elegendő lesz a napelemes teljesítmény.

Ha aktiválta a funkciót, akkor az inverter tartósan összekapcsolva marad a hálózattal, hogy bármikor energiát vételezhessen az egyéb termelőktől.

A mérőóra csatlakoztatása után konfigurálni kell a pozíciót. Mindegyik Smart Meter számára be kell állítani egy saját Modbus címet.

A termelői mérőn látható watt érték az összes termelői mérő watt értékének összege. Az almérőn látható watt érték az összes almérő watt értékének összege.

---

## **Ohmpilot**

A rendszerben elérhető összes Ohmpilot megjelenik a kijelzőn. Válassza ki a kívánt Ohmpilotot, és a „Hozzáadás” paranccsal adja hozzá a rendszerhez.

## Funkciók és I/O-k

### Szükségáram

A szükségáram üzemmódnál a „Ki”, a „PV Point” és a „Full Back-up” (teljes szünetmentesség) között lehet választani.

A „Full Back-up” csak akkor aktiválható, ha megtörtént a szükségáramhoz szükséges I/O-hozzárendelések konfigurálása. Ezenkívül a teljes szünetmentes szükségáram („Full Back-up”) üzemmódhoz a betáplálási ponton egy mérőórának felszerelve és konfigurálva kell lennie.

### FONTOS!

A „PV Point” szükségáram üzemmód konfigurációjakor figyelembe kell venni a **Biztonság** című fejezet, **85.** oldalon található tudnivalókat.

A „Full Back-up” szükségáram üzemmód konfigurációjakor figyelembe kell venni a **Biztonság** című fejezet, **90.** oldalon található tudnivalókat.

### Szükségáram névleges feszültsége

Bekapcsolt szükségáram üzemmódnál ki kell választani a közüzemi hálózat névleges feszültségét.

### Töltöttségi szint figyelmeztetési határértéke

Szükségáram üzemmódban az akkumulátor ekkora maradék kapacitásától kezdve figyelmeztetés jön.

### Tartalék kapacitás

Az itt beállított érték jelenti azt a maradék kapacitást (az akkumulátor kapacitásától függően), amelyet a szükségáramú üzem számára tartanak fenn. Az akkumulátor hálózatra csatolt üzemben nem merül le a maradék kapacitásnál alacsonyabb szintre. Szükségáramú üzemben a kézzel beállított „Minimális SoC” érték figyelmen kívül marad. Szükségáram üzem esetén az akkumulátor mindig az automatikusan beállított, minimális SoC értékig lesz kisütve, az akkumulátor gyártójának műszaki előírásai szerint.

### Terhelésvezérlés

Itt kiválasztható max. 4 érintkező a terhelésvezérléshez. A terhelésvezérléshez a „Terhelésvezérlés” menüben állnak rendelkezésre további beállítási lehetőségek. Alapértelmezett: 1. érintkező

### Ausztrália – Demand Response Mode (DRM)

Itt állíthatók be az érintkezők a DRM-en keresztüli vezérléshez:

Mód	Leírás	Információ	DRM érintkező	I/O érintkező
DRM0	Az inverter leválik a hálózatról	A DRM0 szakadás, valamint a REF GEN vagy COM LOAD vezetékek rövidzárja, vagy érvénytelen DRM1–DRM8 kombináció esetén aktiválódik. A hálózati relék nyitnak.	REF GEN COM LO- AD	IO4 IO5
DRM1	Import $P_{névl} \leq 0\%$ hálózatról való leválás nélkül	Jelenleg nem támogatott	DRM 1/5	IN6
DRM2	Import $P_{névl} \leq 50\%$	Jelenleg nem támogatott	DRM 2/6	IN7

Mód	Leírás	Információ	DRM érintkező	I/O érintkező
DRM3	Import $P_{névl} \leq 75\%$ és $+Q_{rel}^* \geq 0\%$	Jelenleg nem támogatott	DRM 3/7	IN8
DRM4	Import $P_{névl} \leq 100\%$	Jelenleg nem támogatott	DRM 4/8	IN9
DRM5	Export $P_{névl} \leq 0\%$ hálózatról való leválás nélkül	Jelenleg nem támogatott	DRM 1/5	IN6
DRM6	Export $P_{névl} \leq 50\%$	Jelenleg nem támogatott	DRM 2/6	IN7
DRM7	Export $P_{névl} \leq 75\%$ és $-Q_{rel}^* \geq 0\%$	Jelenleg nem támogatott	DRM 3/7	IN8
DRM8	Export $P_{névl} \leq 100\%$	Jelenleg nem támogatott	DRM 4/8	IN9

A százalékos adatok mindig a névleges készülékteljesítményre vonatkoznak.

### FONTOS!

Ha a Demand Response Mode (DRM) funkció aktiválva van, és nincs csatlakoztatva DRM vezérlés, akkor az inverter készenléti üzemmódba vált.

### Demand Response Modes (DRM)

Itt adható meg a látszólagos teljesítmény felvétel és a látszólagos teljesítmény leadás értékét Ausztrália ország szerinti beállításához.

### Inverter

#### „Készenléti állapot kikényszerítése”

Ennek a funkciónak az aktiválásakor megszakad az inverter betáplálási üzeme. Ez lehetővé teszi az inverter árammentes kikapcsolását és részegységeinek megkímélését. Az inverter újraindításakor a készenléti funkció automatikusan kikapcsol.

#### „PV 1” és „PV 2”

Paraméter	Értéktartomány	Leírás
„Üzemmód”	Ki	Az MPP tracker ki van kapcsolva.
	Auto	Az inverter azt a feszültséget használja, amelynél lehetségessé válik az MPP tracker maximális teljesítménye.
	Fix	Az MPP tracker az „UDC fix” által meghatározott feszültséget alkalmazza.
„UDC fix”	80 - 530 V	Az inverter az MPP trackernél használt, előre megadott fix feszültséget használja.
„Dynamic Peak Manager”	Ki	A funkció ki van kapcsolva.
	Be	A rendszer a teljes szolármodul ágat ellenőrzi az optimalizálási lehetőségek szempontjából, és meghatározza a lehető legjobb feszültséget a betáplálási üzemhez.

### „Körvezérlő jel”

A körvezérlő jelek az energiaszolgáltató vállalat által küldött jelek, amelyekkel be- és kikapcsolhatók a vezérelhető terhelések. A telepítési helyzettől függően az inverter csillapíthatja vagy erősítheti a körvezérlő jeleket. Szükség esetén az alábbi beállítások ellensúlyozhatják ezt.

Paraméter	Értéktartomány	Leírás
„A befolyásolás redukciója”	Ki	A funkció ki van kapcsolva.
	Be	A funkció aktiválva van.
„A körvezérlő jel frekvenciája”	100 - 3000 Hz	Ide kell beírni az energiaszolgáltató vállalat által megadott frekvenciát.
„Hálózati induktivitás”	0,00001 - 0,005 H	Itt a betáplálási ponton mért értéket kell beírni.

### „Intézkedések az életvédelmi relé (Fi-relé) / hibaáram-felügyeleti egység hibás kioldásai ellen”

(30 mA-es hibaáram-védőkapcsoló alkalmazása esetén)

#### MEGJEGYZÉS!

**A nemzeti előírások, a hálózatüzemeltető vagy más körülmények megkövetelhetik, hogy hibaáram-védőkapcsoló legyen a hálózati csatlakozóvezetékben.**

Erre az esetre általában elegendő egy A típusú hibaáram-védőkapcsoló. Egyes esetekben és a helyi adottságoktól függően azonban az A típusú hibaáram-védőkapcsoló hibásan is kioldhat. Ezért a Fronius a nemzeti előírások figyelembevételével legalább 100 mA kioldási árammal rendelkező, frekvenciaátalakítókhoz alkalmas hibaáram-védőkapcsolót ajánl.

Paraméter	Értéktartomány	Leírás
„Inverter lekapcsolása 30 mA Fi-relé kioldás előtt”	0	Nincsenek intézkedések a hibás kioldások megakadályozására.
	1	Az inverter 15 mA-nél lekapcsol, mielőtt kioldana a hibaáram-védőkapcsoló.
„Szivárgási áram tényező a hibaáram-felügyeleti egység/FI-relé téves kioldások csökkentésére” (csak Symo GEN24 esetén)	0 - 0,25 (alapértelmezett érték: 0,16)	A beállítási érték csökkentésével csökken a szivárgási áram, és nő a közbenső kör feszültsége, ami csökkenti egy kissé a hatásfokot. A 0,16-os érték beállítása optimális hatásfokot tesz lehetővé.

### „Szig. figyelmeztetés”

Paraméter	Értéktartomány	Leírás
„Szig. figyelmeztetés”	Ki	A szigetelési figyelmeztetés inaktív.
	Be	A szigetelési figyelmeztetés aktív. Szigetelési hiba esetén figyelmeztetés jelenik meg.

Paraméter	Értéktartomány	Leírás
„Szigetelésmérési mód”	Pontosan	A szigetelés felügyelete a legnagyobb pontossággal történik, és a mért szigetelési ellenállás megjelenik az inverter felhasználói felületén.
	Gyors	A szigetelés felügyelete kisebb pontossággal történik, ami lerövidíti a szigetelésmérés időtartamát, és a szigetelési érték nem jelenik meg az inverter felhasználói felületén.
„A szigetelési figyelmeztetés küszöbértéke”	100000 - 10000000 Ω	Ha nem történik meg ennek a küszöbértéknek az elérése, az 1083-as állapotüzenet jelenik meg az inverter felhasználói felületén.

### „Szükségáram”

Paraméter	Értéktartomány	Leírás
„Szükségáram névleges feszültsége”	220 - 240 V	A névleges fázisfeszültség kimeneti értéke szükségáram üzemmódban.
„Szükségáram-frekvencia eltolás”	-5–+5 Hz	<p>A beállítási értékkel a névleges szükségáram frekvencia (lásd <b>MŰSZAKI ADATOK</b>) csökkenthető, illetve növelhető az eltolás értékével. Standard értéként +3 Hz van előre beállítva. A csatlakoztatott terhelések (pl. Fronius Ohmpilot) a módosított frekvencia alapján felismerik az aktív szükségáram üzemmódot, és ennek megfelelően reagálnak (pl. az energiatakarékos üzemmód aktiválásával).</p> <p><b>FONTOS!</b></p> <p>Ha a rendszerben van másik változóáram-forrás is, nem szabad módosítani a szükségáram frekvenciáját. A standard érték (+3 Hz) kiküszöböli, hogy más változóáram-források is táplálhassák párhuzamosan az invertert szükségáram üzemmódban, és túlfeszültségeket, valamint a saját szükségáram-hálózat lekapcsolását okozhassák.</p>
„Szükségáram feszültségcsökkenés elleni védelem határérték $U < [pu]$ ”	0 - 2% V	A beállítási érték a szükségáram üzemmód kikapcsolási határértékének beállítására szolgál. Pl. beállítási érték 0,9 = a névleges feszültség 90%-a.



Paraméter	Értéktartomány	Leírás
„Szükségáram feszültségcsökkenés elleni védelem idő $U<$ ”	0,04 - 20 s	A szükségáram feszültségcsökkenés elleni védelem határértéke alá csökkenés kioldási ideje.
„Szükségáram túlfeszültségvédelem határérték $U>$ [pu]”	0 - 2% V	A beállítási érték a szükségáram üzemmód kikapcsolási határértékének beállítására szolgál. Pl. Beállítási érték 1,1 = a névleges feszültség 110%-a.
„Szükségáram túlfeszültségvédelem idő $U>$ ”	0,04 - 20 s	A szükségáram túlfeszültség-védelmi határértéke túllépésének kioldási ideje.
„Szükségáram újraindítási késleltetési idő”	0 - 600 s	Várakozási idő leállás utáni szükségáram üzemmód újraindulására.
„Szükségáram újraindítási kísérletek”	1 - 10	Az automatikus újraindítási kísérletek maximális száma. Ha megtörtént az automatikus újraindítási kísérletek maximális számának elérése, kézzel kell nyugtázni a 1177-es szervizüzenetet.
„Külső frekvenciafelügyelet szükségáram üzemmódban” (csak Olaszországban)	Ki	A funkció ki van kapcsolva
	Be	Olaszországban szükségáram-ellátás (Full Back-up) esetén aktiválni kell a külső frekvenciafelügyeletet. A szükségáram üzemmód befejezése előtt megtörténik a hálózati frekvencia ellenőrzése. Ha a hálózati frekvencia a megengedett határértékek között van, a fogyasztók a közüzemi hálózatra csatlakoznak.
„Szükségáram rövidzár kikapcsolási ideje”	0,001 - 60 s	Ha szükségáram üzemmódban rövidzár lép fel, a szükségáram üzemmód megszakad a beállított időn belül.

# Energiagazdálkodás

---

## Engedélyezett maximális akkumulátortöltés a közüzemi hálózatról

Németországban 2024. január 1-től új szabályozás lép érvénybe az akkumulátorok töltésére vonatkozóan. A közüzemi hálózatok maximális töltési teljesítménye 4,2 kW az EnWG §14a szerinti vezérlés esetén.

Az inverternek dokumentálási célból kapcsolatot kell felépítenie a Fronius Solar.webbel, és folyamatosan csatlakoznia kell az internethez, hogy igazolni lehessen a külső töltési parancsok megvalósulását.

A szabvány értelmében a töltési teljesítmény az egyik alábbi értékre korlátozódik. Ügyeljen arra, hogy ne alkalmazzon a megengedett 4,2 kW-nál nagyobb töltési teljesítményt.

---

## Energiagazdálkodás

### „Saját fogyasztás optimalizálása”

Az üzemmódot állítsa be „Kézi” vagy „Automatikus” értékre. Az inverter mindig a beállított „Célérték a betáplálási ponton” értékre szabályoz. „Automatikus” üzemmódban (gyári beállítás) a betáplálási ponton 0 W-ra (max. saját fogyasztás) történik a szabályozás.

A „Célérték a betáplálási ponton” akkor is érvényes, ha másik forrás táplál be erre a mérési pontra. Ebben az esetben azonban

- a Fronius Smart Meter elszámolási fogyasztásmérőt a betáplálási pontra kell szerelni és ott kell konfigurálni,
- az „Akkumulátortöltés további energiaforrásokról a házi hálózatban” funkciónak a „Komponensek” → „Akkumulátor” menüterületen aktívnak kell lennie.

### „Célérték a betáplálási ponton”

Ha a saját fogyasztás optimalizálásánál a „Kézi” beállítást választotta, akkor beállítható az „Üzemmód” („Bevitel”/„Betáplálás”) és a „Célérték a betáplálási ponton”.

### **FONTOS!**

A „Saját fogyasztás optimalizálása” alacsonyabb prioritású az „Akkumulátorkezelés” előírásainál.

---

### **Külső generátor** (csak aktív akkumulátorral lehetséges)

Ha a háztartásban olyan további külső energiaforrások is telepítve vannak, amelyek be vannak építve a Fronius hibrid inverter saját fogyasztásának szabályozásába, akkor aktiválni kell az „Akkumulátortöltés további generátorokról a házi hálózatban” beállítást a „Készülékkonfiguráció” → „Komponensek” menüpontban (lásd: [Rendszerelemek](#) című fejezet, **110.** oldal).

Ezáltal energiát lehet táplálni a házi hálózatból az akkumulátorba a Fronius inverteren keresztül (akkumulátor támogatás szükséges). A Fronius inverter teljesítményfelvétele korlátozható a maximális AC-teljesítmény (AC max.) megadásával. A maximális teljesítményfelvétel a Fronius inverter névleges AC-teljesítményével lehetséges.

---

### „Akkumulátorkezelés”

Az időfüggő akkumulátorvezérlés segítségével meghatározott teljesítményig lehetőség van beállítani, korlátozni, illetve megakadályozni az akkumulátor töltését/kisülését.

- Az akkumulátorkezelést pl. a következő beállítások befolyásolják
- akkumulátor hálózatról való töltésének engedélyezése
  - az inverter, az energiatárolók vagy a teljes rendszer teljesítményének korlátozása
  - vezérlési adatok Modbuson keresztül
  - saját fogyasztás optimalizálása

### FONTOS!

Az akkumulátorvezérléshez meghatározott szabályok a saját fogyasztás optimalizálása után a második legkisebb prioritással rendelkeznek. Konfigurációtól függően előfordulhat, hogy a szabályozások más beállítások miatt nem teljesülnek.

Az időtől függő akkumulátorvezérlés szabályozásához a következő értékek választhatók ki:

- **„Max. töltési teljesítmény”**  
Az akkumulátor töltése a **„Teljesítmény”** mezőben beállított értékkel történik.  
Ha a közüzemi hálózatba történő betáplálás és/vagy a háztartáson belüli közvetlen fogyasztás nem lehetséges, a **„Max. töltési teljesítmény”** beállított értéke figyelmen kívül marad, és a keletkezett energia betöltődik az akkumulátorba.
- **„Min. töltési teljesítmény”**  
Az akkumulátor töltése legalább a **„Teljesítmény”** mezőben beállított értékkel történik.
- **„Max. kisülési teljesítmény”**  
Az akkumulátor kisülése legfeljebb a **„Teljesítmény”** mezőben beállított értékkel történik.
- **„Min. kisülési teljesítmény”**  
Az akkumulátor kisülése a **„Teljesítmény”** mezőben beállított értékkel történik.

Azt az időablakot, amikor a szabály érvényes, az **„Idő”** beviteli mezőkben és **„A hét napja”** kiválasztásával lehet beállítani.

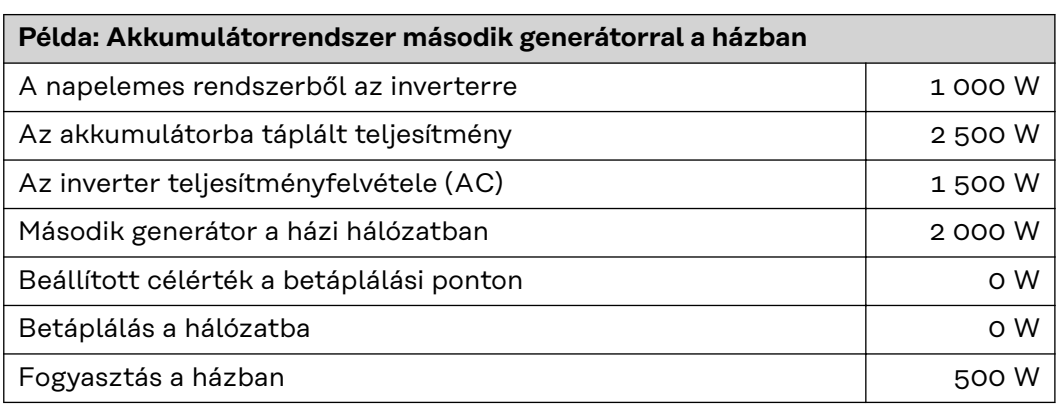
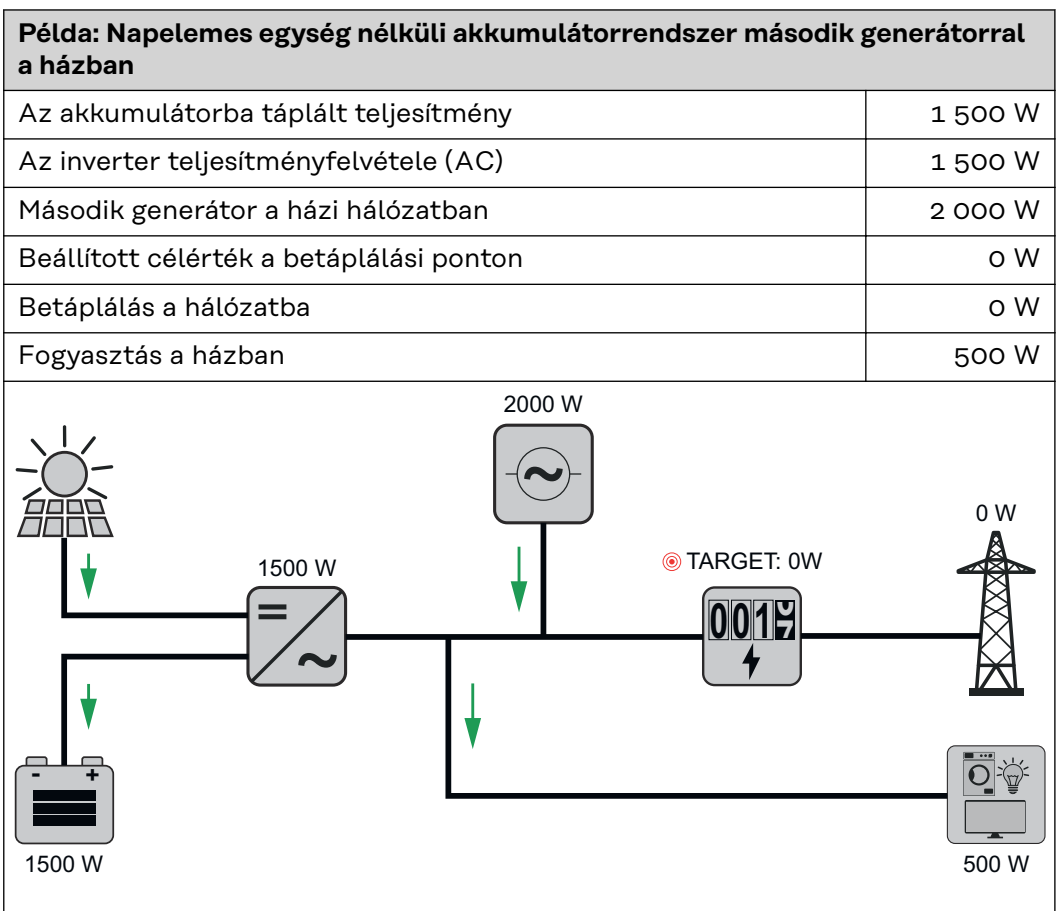
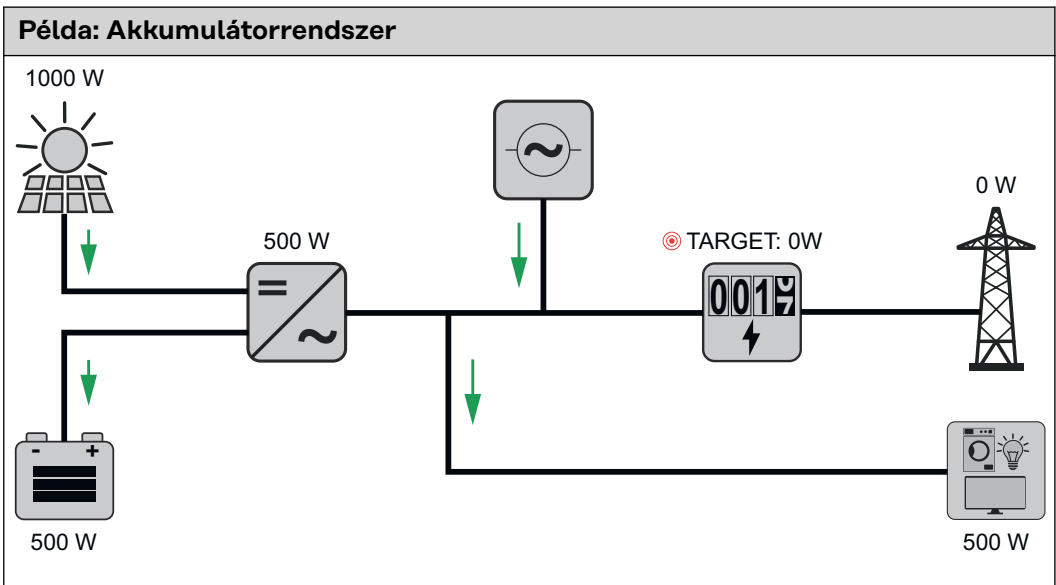
Nincs lehetőség éjfél (00:00 óra) is magában foglaló időszak megadására.

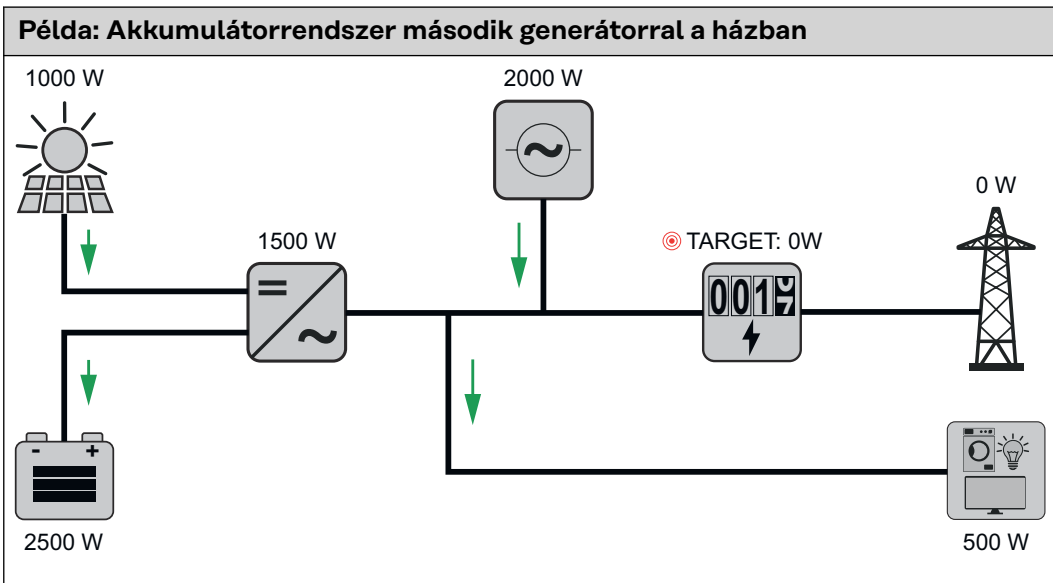
**Példa:** 22:00–06:00 óra megadása két bejegyzéssel, „22:00–23:59 óra” és „00:00–06:00 óra” bejegyzéssel lehetséges.

### Példák – Időtől függő akkumulátorvezérlés

Az alábbi példák az energiaáramlások magyarázatául szolgálnak. A hatásfokok nincsenek figyelembe véve.

<b>Példa: Akkumulátorrendszer</b>	
A napelemes rendszerből az inverterre	1 000 W
Az akkumulátorba táplált teljesítmény	500 W
Az inverter teljesítményleadása (AC)	500 W
Beállított célérték a betáplálási ponton	0 W
Betáplálás a hálózatba	0 W
Fogyasztás a házban	500 W





**Példa: Akkumulátorrendszer második generátorral a házban (max. AC-korlátozással)**

A napelemes rendszerből az inverterre	1 000 W
Az akkumulátorba táplált teljesítmény	2 000 W
AC max. teljesítmény korlátozása erre az értékre	1 000 W
Az inverter teljesítményfelvétele (AC)	1 000 W
Második generátor a házi hálózatban	2 000 W
Beállított célérték a betáplálási ponton	0 W
Betáplálás a hálózatba	500 W
Fogyasztás a házban	500 W

1000 W

2000 W

AC MAX: 1000 W  
1000 W

TARGET: 0W

500 W

2000 W

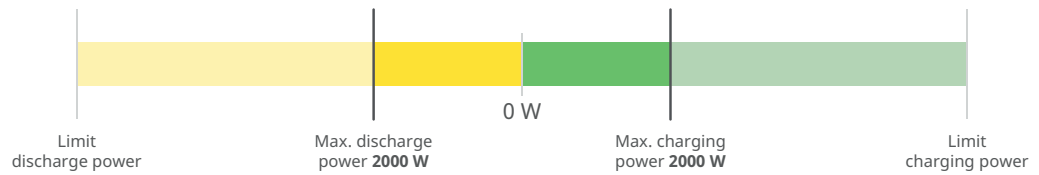
500 W



**Engedélyezett akkumulátor-vezérlési szabályok**

Egy szabály mindig egy korlátozásból vagy előírásból és a szabály érvényességi tartamára utaló „Idő” és „A hét napja” idővezérlésből áll. Az azonos korlátozást tartalmazó szabályok (pl. max. töltési teljesítmény) időben nem fedhetik át egymást.

## Max. töltési és kisütési határ

Egyszerre egy max. töltési/kisütési teljesítmény konfigurálható.

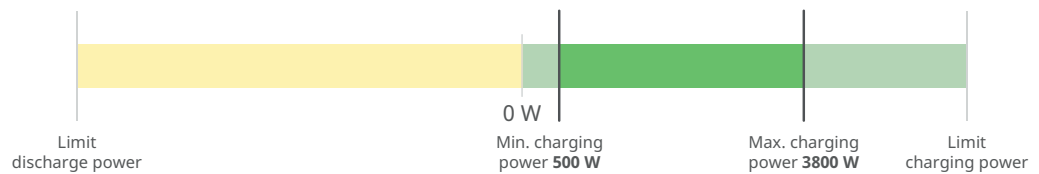





1. Max. charging power 2000 W 00:00 – 23:59 Mo Tu We Th Fr Sa Su    




2. Max. discharging power 2000 W 00:00 – 23:59 Mo Tu We Th Fr Sa Su    

## Töltési tartomány megadása

A min. és a max. töltési határ megadásával töltési tartomány definiálható. Ebben az esetben az akkumulátor kisülése nem lehetséges.

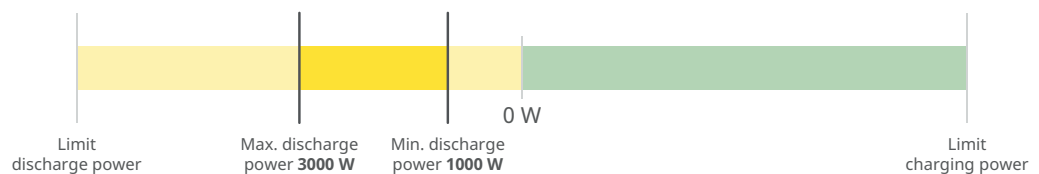


1. Min. charging power 500 W 03:00 – 04:00 Mo Tu We Th Fr Sa Su    

2. Max. charging power 3800 W 03:00 – 04:00 Mo Tu We Th Fr Sa Su    

## Töltési tartomány megadása

A min. és a max. kisütési határ megadásával kisütési tartomány definiálható. Ebben az esetben az akkumulátor töltése nem lehetséges.

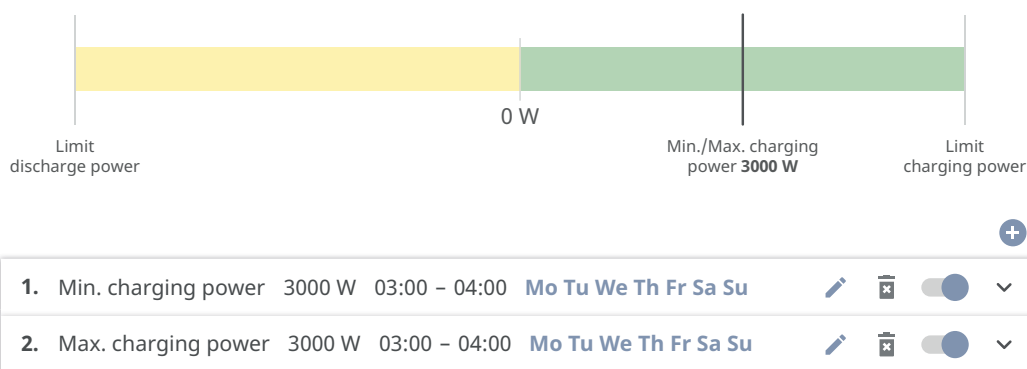


1. Max. discharging power 3000 W 13:00 – 14:00 Mo Tu We Th Fr Sa Su    

2. Min. discharging power 1000 W 00:00 – 23:59 Mo Tu We Th Fr Sa Su    

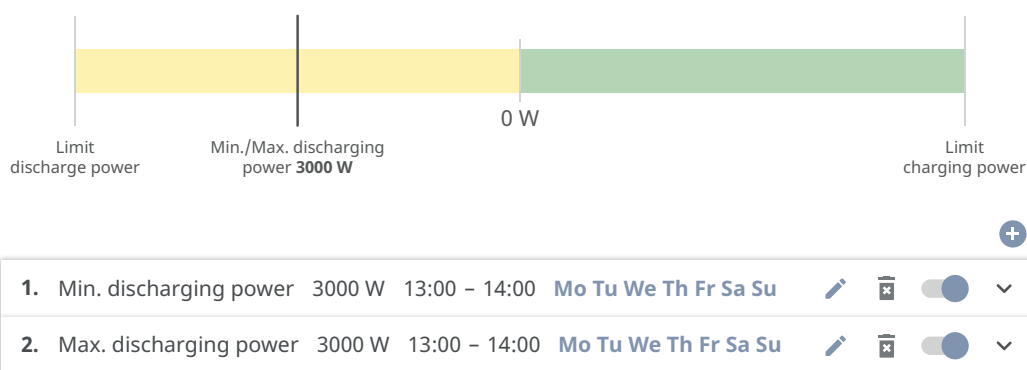
### Definiált töltés megadása

A min. és a max. töltési teljesítmény azonos értékre állításával definiált töltési teljesítmény adható meg.



### Definiált kisülés megadása

A min. és a max. kisütési teljesítmény azonos értékre állításával definiált kisütési teljesítmény adható meg.



### Lehetséges alkalmazási esetek

- Időpontfüggő áramtarifák
- Akkumulátorfoglalás piacspezifikus teljesítménykorlátozás esetén
- Időpontfüggő tárolófoglalás szükségáram esetén

### Napelemes teljesítmény korlátozása

Az „Akkumulátorkezelés” menüpontban található szabályok lehetővé teszik a megtermelt energia optimális hasznosítását. Kialakulhatnak azonban olyan helyzetek, amikor az időtől függő akkumulátorvezérléssel nem lehet teljes mértékben kihasználni a napenergiát.

Példa	
Fronius inverter (max. kimeneti teljesítmény)	6 000 W
Az akkumulátor meghatározott kisülése	6 000 W
Napelemes teljesítmény	1 000 W

Ebben az esetben az inverternek 0 W-ra kellene csökkentenie a napelemes teljesítményt, mivel az inverter kimeneti teljesítménye max. 6 000 W, és a készüléket már leterheli az akkumulátor kisütése.

Mivel a napelemes teljesítmény elpocsékolása nem észszerű, az akkumulátorkezelésnél a teljesítménykorlátozás automatikusan úgy lesz beállítva, hogy ne menjen kárba napelemes energia. A fenti példában ez azt jelenti, hogy az akkumulátor

csak 5 000 W-tal sül ki, hogy az 1 000 W napelemes teljesítmény kihasználható legyen.

## Terhelésvezérlés

### „Prioritások”

Ha további rendszerelemek (pl. akkumulátor, Fronius Ohmpilot) vannak a rendszerben, akkor itt be lehet állítani a prioritásokat. Először a magasabb prioritású készülékek kapnak vezérlést, és ezután, ha van még felesleges energia, a többi készülék is.

### **FONTOS!**

Ha a napelemes rendszernek része egy Fronius Watterpilot, akkor az fogyasztónak számít. A Watterpilot terheléskezelésének prioritását a Fronius Solar.watterpilot alkalmazásban kell konfigurálni.

### „Szabályok”

Maximálisan négy terhelésvezérlési szabály definiálható. Azonos küszöbértékek esetén a szabályok sorrend szerint aktiválódnak. Inaktiválás esetén ez fordítva történik, a legutoljára bekapcsolt I/O kapcsol ki elsőként. Különböző küszöbök esetén először a legalacsonyabb küszöbvel rendelkező I/O kapcsol be, utána a második legalacsonyabbal rendelkező és így tovább.

A termelt teljesítménnyel vezérelt I/O-k mindig előnnyel rendelkeznek az akkumulátorral és a Fronius Ohmpilottal szemben. Ez azt jelenti, hogy egy I/O bekapcsolhat, és azt okozhatja, hogy az akkumulátor nem kap töltést vagy a Fronius Ohmpilot nem kap vezérlést.

### **FONTOS!**

Egy I/O csak 60 másodperc elteltével aktiválható vagy inaktiválható.

### „Terhelés”

- Vezérlés állapota „Ki” (inaktivált).
- A vezérlés a „**létrehozott teljesítménnyel**” történik.
- A vezérlés a „**teljesítménytöbblettel**” történik (betáplálási korlátozás esetén). Ez az opció csak akkor választható ki, ha csatlakoztatott egy mérőórát. A vezérlés a hálózatba ténylegesen betáplált teljesítménnyel történik.

### „Küszöbértékek”

- „Be”: A hatásos teljesítményre vonatkozó azon határ megadására szolgál, amelytől kezdődően a kimenet aktiválódik.
- „Ki”: A hatásos teljesítményre vonatkozó azon határ megadására szolgál, amelytől kezdődően a kimenet deaktiválódik.

### „Futási idők”

- Mező a „**bekapcsolási folyamatonkénti minimális futásidő**” aktiválásához annak megadásához, hogy bekapcsolási folyamatonként minimálisan meddig kell aktívnek lennie a kimenetnek.
- Mező a „**naponkénti maximális futási idő**” aktiválásához.
- Annak az „**előírt működési időtartamnak**” az aktiválására szolgáló mező, ameddig a kimenetnek naponta összesen aktívnek kell lennie (több bekapcsolási folyamat kerül figyelembe vételre).



# Rendszer

---

## Általános tudnivalók

### Általános beállítások

- 1 A „**Berendezésnév**” beviteli mezőben adja meg a berendezés nevét (max. 30 karakter).
- 2 „**Pontos idő automatikus szinkronizálása**” aktiválva → „Területi időzóna” és „Helyi időzóna” kiválasztása. A készülék átveszi a megadott időzóna dátumát és idejét.
- 2 „**Pontos idő automatikus szinkronizálása**” inaktíválva → „Dátum”, „Idő”, „Területi időzóna” és „Helyi időzóna” megadása, ill. kiválasztása.
- 3 Kattintson a „**Mentés**” gombra.

## Frissítés

Minden rendelkezésre álló frissítés a termékoldalon, valamint a „Letölthető anyagok keresése” területen, a [www.fronius.com](http://www.fronius.com) címen érhető el.

### Firmware frissítés

- 1 Húzza a firmware-fájlt a „Fájl beillesztése” mezőbe vagy válassza ki a „Fájl kiválasztása” opcióval.

A frissítés elindul.

## Üzembe helyező varázsló

Ehhez megnyitható az irányított üzembe helyezési varázsló.

## Gyári beállítások visszaállítása

### Minden beállítás

Minden konfigurációs adat visszaállítása az ország szerinti setup kivételével. Az ország szerinti setupot csak arra feljogosított személyzetnek szabad megváltoztatnia.

### Minden beállítás hálózat nélkül

Minden konfigurációs fájl visszaállítása, az ország szerinti setup és a hálózati beállítások kivételével. Az ország szerinti setupot csak arra feljogosított személyzetnek szabad megváltoztatnia.

## Eseménynapló

### Aktuális üzenetek

Itt jelenik meg a csatlakoztatott rendszerelemek minden aktuális eseménye.

### **FONTOS!**

Az eseményeket fajtájuktól függően a „pipa” gombbal meg kell erősíteni a további feldolgozáshoz.

### Előzmények

Itt jelennek meg a csatlakoztatott rendszerelemek olyan eseményei, amelyek már nem állnak fenn.

---

## Információ

Ezen a menüterületen megjelenik a rendszerrel kapcsolatos összes információ, valamint az aktuális beállítások.

---

### Mentés PDF-ként

- 1 Kattintson a „Mentés PDF-ként” gombra.
- 2 Válassza ki az információkat a „pipával” az információ mellett egyesével, vagy a „mindent kiválaszt” pipával.
- 3 Írja be a fájlnevet a beviteli mezőbe, és kattintson a „mentés” parancsgombra.

A PDF létrejön, és megjelenik.

---

## Licenckezelő

A licencfájlban a teljesítményadatok, valamint az inverter funkció-terjedelme van rögzítve. Az inverter, a teljesítményátviteli egység vagy az adatkommunikációs tartomány lecserélésekor a licencfájlt is le kell cserélni.

### Licencelés – online (javasolt):

Ehhez internetkapcsolatra és Solar.web befejezett konfigurációra van szükség.

- 1 A telepítési munkák befejezése (lásd „ [Az inverter csatlakozó részének/házfedelének becsukása és üzembe helyezése](#) ” című fejezet, **102.** oldal).
- 2 Létesítsen kapcsolatot az inverter felhasználói felületével.
- 3 Adja meg a hibás készülék, valamint a cserekészülék sorozatszámát és verifikációs kódját (VCode). A sorozatszám és a VCode az inverter adattábláján található (lásd [a készüléken elhelyezett figyelmeztetések](#) című fejezet, **57.** oldal).
- 4 Kattintson az „**Online-licencelés indítása**” gombra.
- 5 Ugorja át a Használati feltételek és a Hálózatbeállítások menüpontot a „**Tovább**” gombbal.

A licencaktiválás elindul.

### Licencelés – offline:

Ehhez nem szükséges internetkapcsolat. A „Licencelés - offline” esetén aktív internetkapcsolat mellett a licencfájl automatikusan betöltődik az inverterbe, így a licencfájl feltöltésekor a következő hiba léphet fel: „a licenc már telepítve van, a varázsló bezárható”.

- 1 A telepítési munkák befejezése (lásd „ [Az inverter csatlakozó részének/házfedelének becsukása és üzembe helyezése](#) ” című fejezet, **102.** oldal).
- 2 Létesítsen kapcsolatot az inverter felhasználói felületével.
- 3 Adja meg a hibás készülék, valamint a cserekészülék sorozatszámát és verifikációs kódját (VCode). A sorozatszám és a VCode az inverter adattábláján található (lásd [a készüléken elhelyezett figyelmeztetések](#) című fejezet, **57.** oldal).
- 4 Kattintson az „**Offline-licencelés indítása**” gombra.
- 5 A „**Szervizfájl letöltése**” gombra kattintva töltsse le a végponti készülékre a szervizfájlt.
- 6 Keresse fel a [licensemanager.solarweb.com](http://licensemanager.solarweb.com) weboldalt, és jelentkezzen be a felhasználónévvel és a jelszóval.
- 7 Húzza a szervizfájlt a „**Szervizfájl áthúzása ide vagy rákattintás feltöltéshez**” mezőbe, vagy töltsse fel a fájlt.
- 8 Töltsse le a végponti készülékre az újonnan generált licencfájlt a „**Licencfájl letöltése**” gombbal.

- 9 Váltson át az inverter felhasználói felületére, és húzza a licencfájlt a „Licencfájl tárolása itt” mezőbe, vagy válassza ki a „Licencfájl kiválasztása” gombbal.

A licencaktiválás elindul.

---

## Támogatás

### Támogató felhasználó aktiválása

- 1 Kattintson a „Támogató felhasználó aktiválása” gombra.

A támogató felhasználó aktiválva van.

#### **FONTOS!**

A támogató felhasználó csak a Fronius Technical Support számára teszi lehetővé, hogy biztonságos kapcsolaton keresztül végezzen beállításokat az inverteren. A hozzáférést a „Támogató felhasználói hozzáférés megszüntetése” gombra kattintva lehet kikapcsolni.

---

### Támogatási információ létrehozása (a Fronius Support számára)

- 1 Kattintson a „Támogatási információ létrehozása” gombra.
- 2 Az sdp.cry fájl automatikusan letöltődik. A manuális letöltéshez kattintson a „Támogatási információ letöltése” gombra.

Az sdp.cry fájl a letöltéseknél tárolódik.

---

### Távkarbantartás aktiválása

- 1 Kattintson a „Távkarbantartás aktiválás” gombra.

A távkarbantartási hozzáférés a Fronius Support részére aktiválva van.

#### **FONTOS!**

A távkarbantartási hozzáférés kizárólag a Fronius Technical Support részére biztosít hozzáférést az inverterhez biztonságos kapcsolaton keresztül. Ennek során diagnosztikai adatok továbbítódnak, amelyek hibaelhárításra használhatók. A távkarbantartási hozzáférést csak a Fronius Support kérésére aktiválja.

# Kommunikáció

## Hálózat

### Szervercímelek adatátvitelhez

Ha tűzfalat használ a kimeneti kapcsolatokhoz, akkor a következő protokollokat, szervercímelek és portokat kell engedélyezni a sikeres adatátvitelhez:

- Tcp fronius-se-iot.azure-devices.net:8883
- Tcp fronius-se-iot-telemetry.azure-devices.net:8883
- Tcp fronius-se-iot-telemetry.azure-devices.net:443
- Udp sera-gen24.fronius.com:1194 (213.33.117.120:1194)
- Tcp cure-se.fronius.com:443
- Tcp firmware-download.fronius.com:443
- Tcp froniusseiot.blob.core.windows.net:443
- Tcp provisioning.solarweb.com:443
- Upd/Tcp O.time.fronius.com:123

FRITZ!Box termékek használatakor az internet-hozzáférést korlátlan és korlátozások nélküli internet-hozzáférésre kell konfigurálni. A DHCP Lease Time (érvényesség) nem állítható 0-ra (=végtelen).

---

### LAN:



### Kapcsolat létrehozása:

- 1 Adja meg a host nevét.
  - 2 Válassza ki az „Automatikus” vagy a „Statikus” kapcsolatfajtaát.
  - 3 A „Statikus” kapcsolatfajtaánál – adja meg az IP-címet, az alhálózati maszkot, a DNS-t és az átjárót.
  - 4 Kattintson a „Csatlakozás” gombra.
- ✓ A kapcsolat létrejön.


A csatlakozás után ellenőrizni kell a kapcsolat állapotát (lásd az „[Internetes szolgáltatások](#)” című fejezetet a [129.](#) oldalon).

---

### WLAN:



### Kapcsolat létesítése WPS-en keresztül:

- Az inverter hozzáférési pontjának aktívnek kell lennie. Ennek megnyitása az érzékelő  megérintésével történik → a kommunikációs LED kéken villog
- 1 Hozza létre a kapcsolatot az inverterrel a hálózati beállításoknál (az inverter „FRONIUS\_” névvel és a készülék sorozatszámával jelenik meg).
  - 2 Adja meg az adattáblán található jelszót, és erősítse meg.  
**FONTOS!**  
A Windows 10 alatti jelszóbevitelhez először aktiválni kell a „Kapcsolódás ehelyett hálózati biztonsági kulcs használatával” hivatkozást, hogy létre lehessen hozni a kapcsolatot a jelszóval.
  - 3 Írja be a böngésző címsorába a 192.168.250.181 IP-címet, és erősítse meg.
  - 4 A **Hálózati beállítások** WLAN – WPS alatt kattintson az „Aktiválás” gombra.

- 5 Aktiválja a WPS-t a WLAN routeren (lásd a WLAN router dokumentációját).
- 6 Kattintson a „**Start**” gombra. A kapcsolat automatikusan létrejön.
- 7 Jelentkezzen be az inverter felhasználói felületén.
- 8 Ellenőrizze a hálózati adatokat és a Fronius Solar.web-hez történő csatlakozást

A csatlakozás után ellenőrizni kell a kapcsolat állapotát (lásd az „[Internetes szolgáltatások](#)” című fejezetet a **129.** oldalon).

#### **WLAN-hálózat kiválasztása és csatlakozás:**

A fellelhető hálózatok megjelennek a listán. A Frissítés gombra kattintva az elérhető WLAN-hálózatok újbóli keresésére kerül sor. A választólista a „**Hálózat keresése**” beviteli mezővel tovább szűkíthető.

- 1 Válassza ki a hálózatot a listáról.
- 2 Válassza ki az „**Automatikus**” vagy a „**Statikus**” kapcsolatfajtaát.
- 3 „**Automatikus**” kapcsolatfajtaánál – adja meg a WLAN-jelszót és a host nevét.
- 4 A „**Statikus**” kapcsolatfajtaánál – adja meg az IP-címet, az alhálózati maszkot, a DNS-t és az átjárót.
- 5 Kattintson a „**Csatlakozás**” gombra.

✓ *A kapcsolat létrejön.*

A csatlakozás után ellenőrizni kell a kapcsolat állapotát (lásd az „[Internetes szolgáltatások](#)” című fejezetet a **129.** oldalon).

---

#### **Hozzáférési pont:**



Az inverter hozzáférési pontként szolgál. Egy számítógép vagy okoseszköz közvetlenül csatlakozik az inverterhez. Internetkapcsolat nem lehetséges. Ezen a menüterületen hozzárendelhető a „**Hálózat neve (SSID)**” és a „**Hálózati kulcs (PSK)**”.

Lehetőség van egyidejű kapcsolat WLAN-on és hozzáférési ponton keresztüli működtetésére.

---

## **Modbus**

### **Modbus RTU interfész 0 / 1**

Ha a két Modbus RTU interfész egyikét másodlagos eszközre állítja, akkor a következő beviteli mezők állnak rendelkezésre:

---

#### **„Adatátviteli sebesség”**

Az adatátviteli sebesség a rendszerhez csatlakoztatott egyes rendszerelemek közötti átvitel sebességét befolyásolja. Az adatátviteli sebesség kiválasztásakor ügyelni kell arra, hogy az adó és a vevő oldalon egyforma legyen.

---

#### **„Paritás”**

A paritásbit a paritás ellenőrzésére használható. Ez átviteli hibák felismerésére szolgál. Egy paritásbit ekkor meghatározott számú bitet tárolhat. A paritásbit értékét (0 vagy 1) az adónál kell kiszámítani, és a vevőnél ugyanazzal a számítással ellenőrizni kell. A paritásbitek számlálása történhet páros vagy páratlan paritásra.

---

---

**SunSpec Model Type**

SunSpec modelltől függően 2 beállítás létezik.

**float (lebegő):** SunSpec inverter 111, 112, 113, illetve 211, 212, 213 modell.  
**int (egész) + SF:** SunSpec inverter 101, 102, 103, ill. 201, 202, 203 modell.

---

**Mérőóra címe**

A megadott érték a mérőórához rendelt azonosítószám (Unit ID). Megtalálható az inverter felhasználói felületén, a **Kommunikáció** → **Modbus** menüben.

Gyári beállítás: 200

---

**Inverter címe**

A megadott érték a mérőórához rendelt azonosítószám (Unit ID) megtalálható az inverter felhasználói felületén, a **Kommunikáció** → **Modbus** menüben.

Gyári beállítások: 1

---

**Másodlagos eszköz Modbus TCP-ként**

Ez a beállítás egy invertervezérlés Modbus-on keresztüli engedélyezéséhez szükséges. A **Másodlagos eszköz Modbus TCP-ként** funkció aktiválása esetén az alábbi beviteli mezők érhetőek el:

---

**Modbus port**

Annak a TCP portnak a száma, amelyet a Modbus-kommunikációhoz kell használni.

---

**SunSpec Model Type**

SunSpec modelltől függően 2 beállítás létezik.

**float (lebegő):** SunSpec inverter 111, 112, 113, illetve 211, 212, 213 modell.  
**int (egész) + SF:** SunSpec inverter 101, 102, 103, ill. 201, 202, 203 modell.

---

**Mérőóra címe**

A megadott érték a mérőórához rendelt azonosítószám (Unit ID). Megtalálható az inverter felhasználói felületén, a **Kommunikáció** → **Modbus** menüben.

Gyári beállítás: 200

---

**Inverter címe**

A megadott érték a mérőórához rendelt azonosítószám (Unit ID) megtalálható az inverter felhasználói felületén a **Kommunikáció** → **Modbus** menüben.

Gyári beállítás: Ez az érték megváltoztathatatlan módon 1-re van beállítva.

---

**Invertervezérlés Modbus-on keresztül**

Ennek a beállításnak az aktiválásakor az inverter vezérlése Modbus-on keresztül történik.

Az invertervezérléshez a következő funkciók tartoznak:

- Be/Ki
  - Teljesítménycsökkentés
  - Állandó teljesítménytényező (cos fi) megadása
  - Állandó meddő teljesítmény megadása
  - Akkumulátorvezérlési adatok akkumulátorral
- 

**Vezérlés korlátozása**

Itt adható meg olyan IP-cím, ahonnan csak az inverter vezérelhető.

---

---

## Távvezérlés

### Távvezérlés és profilok

A hálózatüzemeltető / energiaszolgáltató vállalat a távvezérléssel befolyásolhatja az inverter kimeneti teljesítményét. Ennek feltétele az inverter aktív internetkapcsolata.

Paraméter	Értéktartomány	Leírás
Távvezérlés	Ki	Az inverter távvezérlése deaktiválva van.
	Be	Az inverter távvezérlése aktiválva van.
Távvezérlés engedélyezett szabályozási célokra (Technician)	Deaktiválva / Aktiválva	A <b>Távvezérlés engedélyezett szabályozási célokra</b> kötelező lehet a berendezés rendeltetésszerű működéséhez. *)
Távvezérlés virtuális erőművekhez engedélyezett (Customer)	Deaktiválva / Aktiválva	Ha a <b>Távvezérlés engedélyezett szabályozási célokra</b> aktiválva van (Technician hozzáférés szükséges), a <b>Távvezérlés virtuális erőművekhez engedélyezett</b> automatikusan aktiválódik és nem deaktiválható. *)

#### \*) Cloud Control

Virtuális erőmű, amely hálózatba kapcsol több erőmű-üzemeltetőt. Ez a hálózat a Cloud vezérlésen keresztül az interneten vezérelhető. Ennek előfeltétele az inverter aktív internetkapcsolata. A berendezés adatai továbbításra kerülnek.

---

## Fronius Solar API

A Fronius Solar API egy IP alapú, nyílt JSON interfész. Ha aktiválva van, a helyi hálózat IOT eszközei hitelesítés nélkül is hozzáférhetnek az inverter információihoz. Biztonsági okokból az interfész gyárilag le van tiltva, és aktiválni kell, ha szükséges egy harmadik féltől származó alkalmazáshoz (pl. elektromos akkumulátortöltő készülék, Smart Home megoldások...) vagy a Fronius Wattpilot számára.

Felügyeleti célokra a Fronius a Fronius Solar.web használatát javasolja, amely biztonságos hozzáférést biztosít az inverter állapotához és a gyártási információkhoz.

A firmware 1.14.x verzióra történő frissítésekor megtörténik a Fronius Solar API beállítás átvétele. Az 1.14.x-nél régebbi verzióval rendelkező rendszerek esetén a Solar API aktiválva van, ennél frissebb verzió esetén ki van kapcsolva, de a menüben be- és kikapcsolható.

### A Fronius Solar API aktiválása

Az inverter felhasználói felületén, a „Kommunikáció” → „Solar API” menüpontban aktiválja a „Kommunikáció aktiválása Solar API-n keresztül” funkciót.

---

## Internetes szolgáltatások

Ebben a menüben jelennek meg a kapcsolódásokra és a kapcsolódás aktuális állapotára vonatkozó információk. Kapcsolódási problémák esetén rövid hibaleírás látható.

# Biztonsági és hálózati követelmények

## Ország beállítása

### **VESZÉLY!**

#### **Veszélyek jogosulatlan hibaelemzések és javítási munkák miatt.**

Súlyos személyi sérülés és anyagi kár lehet a következmény.

- ▶ A napelemes rendszeren hibaelemzéseket és helyreállítási munkákat kizárólag feljogosított szakműhelyek telepítői/szerviztechnikusai végezhetnek a nemzeti szabványok és irányelvek figyelembe vételével.

### **MEGJEGYZÉS!**

#### **Jogosulatlan hozzáférésből eredő kockázat.**

A helytelenül beállított paraméterek negatívan befolyásolhatják a közüzemi hálózatot és/vagy az inverter hálózati betáplálás üzemmódját, valamint a szabványnak való megfelelés elvesztését eredményezhetik.

- ▶ A paramétereket csak erre felhatalmazott szakcégek szerelői/szerviztechnikusai állíthatják be.
- ▶ Ne adja át a hozzáférési kódot harmadik félnek és/vagy illetéktelen személyeknek.

### **MEGJEGYZÉS!**

#### **A helytelenül beállított paraméterek miatt kockázat áll fenn.**

A helytelenül beállított paraméterek negatívan befolyásolhatják a közüzemi hálózatot, és/vagy üzemzavarokat, meghibásodásokat okozhatnak az inverteren, valamint a szabványnak való megfelelés elvesztését eredményezhetik.

- ▶ A paramétereket csak erre felhatalmazott szakcégek szerelői/szerviztechnikusai állíthatják be.
- ▶ A paraméterek csak akkor módosíthatók, ha a hálózatüzemeltető ezt engedélyezi vagy előírja.
- ▶ A paramétereket minden esetben a nemzeti szinten alkalmazandó szabványoknak és/vagy irányelveknek és a hálózatüzemeltető előírásainak megfelelően állítsa be.


Az „Ország beállítása” menüpont kizárólag a felhatalmazott szakcégek telepítőinek/szerviztechnikusainak szól. Az ehhez a menüterülethez szükséges hozzáférési kód igénylését lásd itt: [Inverterkódok a Solar.SOS oldalon igényelhetők](#).

Az adott ország kiválasztott országos beállítása előre beállított paramétereket tartalmaz a nemzeti szabványoknak és követelményeknek megfelelően. A helyi hálózati feltételektől és a hálózatüzemeltető specifikációitól függően szükség lehet a kiválasztott országos beállítások módosítására.

## **Inverterkódok a Solar.SOS oldalon igényelhetők**

Az „Ország beállítása” menüpont kizárólag a felhatalmazott szakcégek telepítőinek/szerviztechnikusainak szól. Az ehhez a menüterülethez szükséges inverter hozzáférési kódot a Fronius Solar.SOS portálon lehet igényelni.

Inverterkódok a Solar.SOS oldalon igényelhetők:

- 1** Böngészőben: [solar-sos.fronius.com](https://solar-sos.fronius.com) megnyitása
- 2** Bejelentkezés a Fronius-fiókkal
- 3** Jobbra fent a legördülő menüre  kattintson



- 4 Az **Inverterkódok mutatása** kiválasztása
  - ✓ *Megjelenik egy szerződésleíró oldal, amely tartalmazza azt a hozzáférési kód kérelmet, amely a Fronius inverterek hálózati paramétereinek megváltoztatásához szükséges*
- 5 A használati feltételek elolvasásának igazolásához jelölje be az **Igen, elolvas-tam és elfogadom a Használati feltételeket** jelölőnégyzetet, majd kattintson a **Megerősítés és elküldés** gombra.
- 6 Ezt követően már megnyitható a jobb felső részen lévő **Inverterkódok mu-tatása** legördülő menü a kódokkal

### **VIGYÁZAT!**

#### **Jogosulatlan hozzáférésből eredő kockázat.**

A helytelenül beállított paraméterek negatívan befolyásolhatják a közüzemi hálózatot és/vagy az inverter hálózati betáplálás üzemmódját, valamint a szabványnak való megfelelés elvesztését eredményezhetik.

- ▶ A paramétereket csak erre felhatalmazott szakcégek szerelői/szerviztechnikusai állíthatják be.
- ▶ Ne adja át a hozzáférési kódot harmadik félnek és/vagy illetéktelen személyeknek.

## **Betáplálási korlátozás**

Az energiaszolgáltató vállalatok vagy a hálózatüzemeltetők előírhatnak inverterekre vonatkozó betáplálási korlátokat (pl. a kWp max. 70%-a vagy max. 5 kW). Mielőtt megtörténne egy inverter teljesítményének a csökkentése, a betáplálási korlátozás figyelembe veszi a háztartás saját fogyasztását:

- Egyedi határérték állítható be.
- A Fronius Smart Meter az adatkommunikációs terület Modbus benyomható csatlakozókapcsain keresztül csatlakoztatható a Modbus adatokhoz tartozó MO/M1- / MO/M1+ csatlakozókra.

Az a napelemes teljesítmény, amelyet nem lehet betáplálni a közüzemi hálózatba, az inverter segítségével feltöltődik az akkumulátorba, és/vagy a Fronius Ohmpilot használja fel, így nem vész el. A betáplálási korlátozás csak akkor aktív, ha a betáplált teljesítmény magasabb a beállított teljesítménycsökkentésnél.

#### **„Teljesítménykorlátozás” kikapcsolva**

Az inverter a teljes rendelkezésre álló napelemes teljesítményt átalakítja és betáplálja a közüzemi hálózatba.

#### **„Teljesítménykorlátozás” bekapcsolva**

A betáplálás korlátozása az alábbi kiválasztási lehetőségekkel:

- **„Összteljesítmény-korlátozás”**  
A teljes napelemes rendszer fix betáplálási határra van korlátozva. Be kell állítani a megengedett teljes betáplált teljesítmény értékét.
- **„Fázisonkénti határérték – leggyengébb fázis ”**  
Minden egyes fázis mérése megtörténik. Ha az egyik fázis túllépi a megengedett betáplálási határértéket, az inverter összteljesítménye addig csökken, amíg az érintett fázis értéke újra a megengedett tartományba kerül. Ez a beállítás csak akkor szükséges, ha megkövetelik a nemzeti szabványok és rendelkezések. Be kell állítani a fázisonként megengedett betáplált teljesítmény értékét.
- **„Fázisonkénti határérték – aszimmetrikus generálás”**  
A fázisonkénti optimum kerül kiszámításra. Az inverter úgy szabályozza az egyes fázisokat, hogy a fázisok összesített értéke ne haladja meg a beállított értéket. Ez a beállítás csak akkor szükséges, ha megkövetelik a nemzeti szabványok és rendelkezések. Be kell állítani a fázisonként megengedett betáplált teljesítmény értékét.

<b>Példa: „Fázisonkénti határérték” (beállítási érték: 2 000 W)</b>				
	1. fázis	2. fázis	3. fázis	Összesen
Max. lehetséges termelés [Wp]	2 000	2 000	2 000	6 000
Beállított érték „Fázisonkénti határérték” [W]	1 000			3 000
Az otthoni hálózat terhelési igénye [W]	2 000	3 000	5 000	10 000
Az otthoni hálózat terhelésének fedezete napelemes rendszerrel [W]	1 000			3 000
Vásárlás a közüzemi hálózatból [W]	1 000	2 000	4 000	7 000

#### „Teljes berendezés DC teljesítménye”

A teljes berendezés DC teljesítményének beviteli mezője Wp mértékegységben. Ha több Fronius inverter érhető el, ez az érték akkor alkalmazott, ha a **„Max. hálózati betáplált teljesítmény”** %-ban van megadva.

#### „Dinamikus teljesítménykorlátozás (Soft Limit)”

Ezen érték túllépése esetén az inverter leszabályozza a beállított értékre a nemzeti szabványok és előírások által megkövetelt időn belül.

#### „Max. hálózati betáplált teljesítmény”

Beviteli mező a közüzemi hálózatba megengedett maximális betáplált teljesítmény megadására W vagy % mértékegységben (beállítási tartomány: -10 – 100%). Ha a rendszerben nincs mérő, az inverter a beállított értékre korlátozza a betáplált teljesítményt.

#### „Lekapcsolási funkció, betáplálási korlátozás (Hard Limit)”

Ezen érték túllépése esetén az inverter max. 5 másodpercen belül kikapcsol. Ennek az értéknek magasabbnak kell lennie, mint a **„Dinamikus teljesítménykorlátozás (Soft Limit)”**-nél beállított értéknek.

Fail-Safe esetén aktiválja a **„Csökkentse az inverterteljesítményt 0%-ra, ha le van választva a kapcsolat a Fronius Smart Meter felé”** funkciót a szabályozáshoz.

#### „Több inverter korlátozása”

A dinamikus betáplálási korlátozás vezérlése több inverter számára, a konfigurációval kapcsolatos részleteket lásd [Dinamikus betáplálási korlátozás több inverterrel](#)

<b>Példa: Betáplálási korlátozás (tekintet nélkül a hatásfokra)</b>	
A napelemes rendszerből a Fronius inverterre	5 000 W
Fogyasztók a háztartásban	1 000 W
A teljes rendszer maximálisan megengedett betáplált teljesítménye	60% = 3 000 W
<b>1. eset: az akkumulátort szabad tölteni</b>	
Teljesítmény a hálózati betáplálási ponton	0 W
Teljesítmény az inverter kimenetén	1 000 W

<b>Példa: Betáplálási korlátozás (tekintet nélkül a hatásfokra)</b>	
Az akkumulátorba táplált teljesítmény	4 000 W
<b>2. eset: az akkumulátort nem szabad tölteni</b>	
Teljesítmény a hálózati betáplálási ponton	3 000 W
Teljesítmény az inverter kimenetén	4 000 W
Az akkumulátorba táplált teljesítmény	0 W
Ebben a példában a hálózati betáplálási ponton csak 3 000 W-ot szabad betáplálni a közüzemi hálózatba. Az inverter és a hálózati betáplálási pont között elhelyezkedő fogyasztók azonban az inverterről történő kiegészítő betáplálással is elláthatók.	

### **Dinamikus betáplálási korlátozás több inverterrel**

#### **FONTOS!**

Az ebben a menüpontban lévő beállításokhoz válassza a „Technikus” felhasználót, illetve adja meg és erősítse meg a „Technikus” felhasználó jelszavát. Ezen a menüterületen csak képzett szakemberek végezhetnek beállításokat!

Az energiaszolgáltató vállalatok vagy hálózatüzemeltetők betáplálási korlátozásainak központi kezeléséhez az inverter elsődleges eszközként vezérelheti további Fronius inverterek (másodlagos eszközök) dinamikus betáplálási korlátozását. Ez a vezérlés a „soft limit” (lágymkorlátozás) betáplálási korlátozásra vonatkozik (lásd [Betáplálási korlátozás](#)). Ehhez az alábbi feltételeknek kell teljesülniük:

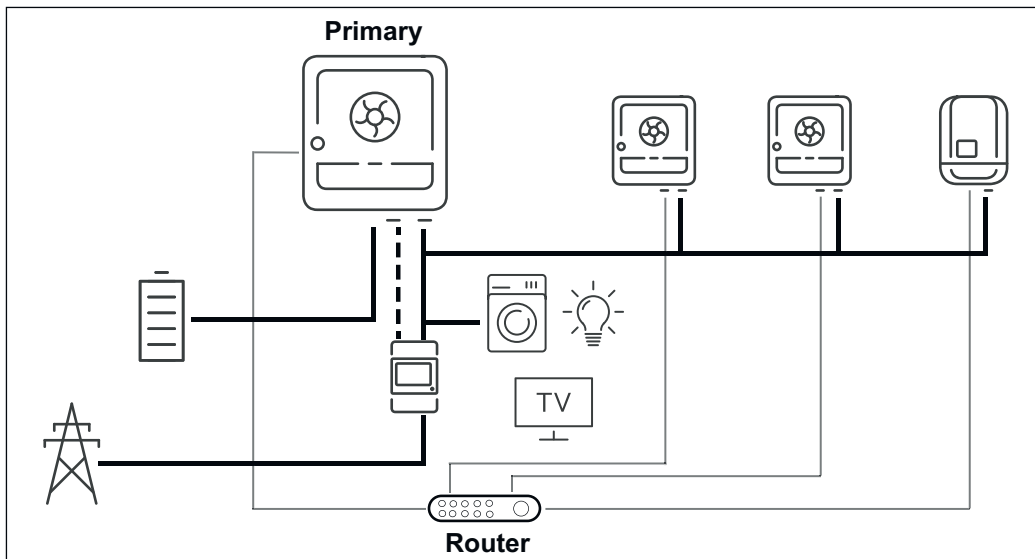
- A teljesítménykorlátozás és a „**több inverter korlátozása**” funkció aktiválása és konfigurálása az elsődleges eszköz felhasználói interfészen történik.
- Az elsődleges és másodlagos eszköz(ök) LAN-on keresztül fizikailag ugyanahhoz a hálózati útválasztóhoz csatlakoznak.
- Valamennyi másodlagos eszközhöz az „**Invertervezérlés Modbus-on keresztül**” van aktiválva és konfigurálva.
- A Fronius Smart Meter főmérőként van konfigurálva, és az elsődleges eszközhöz csatlakozik.

#### **FONTOS!**

Az elsődleges eszközhöz csak 1 főmérőre van szükség.

#### **FONTOS!**

Egy GEN24 invertert akkumulátorhoz csatlakoztatva azt elsődleges eszközként kell alkalmazni a dinamikus betáplálási korlátozáshoz.



Dinamikus betáplálási korlátozás kapcsolási rajz példa több inverterrel

A dinamikus betáplálási korlátozás az alábbi eszközkombinációknál érhető el:

Elsődleges eszköz	Másodlagos eszközök
Fronius GEN24	Fronius GEN24, Fronius Tauro, Fronius SnapINverter Fronius Datamanager 2.0-val*
Fronius Tauro	Fronius GEN24, Fronius Tauro, Fronius SnapINverter Fronius Datamanager 2.0-val*

\* Minden SnapINverter eszközhöz akár 4 további SnapINverter csatlakoztatható Fronius Datamanager 2.0 segítségével

### Főmérő

A Fronius Smart Meter egyedüli főmérőként működik, és közvetlenül az elsődleges eszközhöz csatlakozik. A Smart Meter méri a hálózaton lévő összes inverter teljes kimeneti teljesítményét, és az elsődleges eszköznek továbbítja ezeket az információkat Modbus-on keresztül.

### Elsődleges eszköz

A betáplálási korlátozás konfigurálása az inverter felhasználói felületén történik:

- 1 A „Biztonsági és hálózati követelmények” → „Betáplálási korlátozás” menüterületen aktiválja a „Teljesítménykorlátozás” funkciót, és válassza ki az „Összteljesítmény-korlátozás” lehetőséget.
- 2 Végezze el az országspecifikus beállításokat.
- 3 Aktiválja a „Több inverter korlátozása” funkciót a „Biztonsági és hálózati követelmények” → „Betáplálási korlátozás” menüterületen.

Az elsődleges eszköz automatikusan átnézi a hálózatot elérhető másodlagos eszközök után kutatva. Megjelenik a megtalált inverterek listája. A keresés újbóli végrehajtásához kattintson a „Frissítés” gombra.

DETECTED INVERTERS		ADDITIONAL INVERTERS					
Status	Name	Device Type	Serial Number	Hostname	Ip Address	Use Inverter	
INACTIVE	jf-rop	S10RW	33302856	jf-rop.local	10.5.48.141	<input checked="" type="checkbox"/>	
INACTIVE	Symo-Gen24-12SC7	S12RW	34590379	Symo-Gen24-12-SC7[...]	10.5.48.29	<input checked="" type="checkbox"/>	
INACTIVE	pilot2v-haas1	V30RW	45454545	pilot2v-haas1.local	10.5.48.165	<input type="checkbox"/>	

- 4 Aktiválja az **„Inverter alkalmazása”** lehetőséget az összes olyan másodlagos eszköznél, amelyre érvényben van betáplálási korlátozás. A funkció összes másodlagos eszköznél történő aktiválásához kattintson az **„Összes inverter alkalmazása”** lehetőségre.
- 5 A **„Biztonsági és hálózati követelmények”** → **„I/O-teljesítménygazdálkodás”** menüterületen határozza meg a vezérlési prioritásokat az alábbiak szerint:
  1. I/O teljesítménygazdálkodás
  2. Modbus vezérlés
  3. Betáplálási korlátozás

A felsorolt inverterek esetén az alábbi állapotok jelennek meg:

- **Inactive (Inaktív):** A másodlagos eszköz nincs konfigurálva a teljesítménykorlátozásra
- **Disconnected (Leválasztott):** A másodlagos eszköz konfigurált, nem lehetséges hálózati csatlakozás
- **Connected (Csatlakoztatott):** A másodlagos eszköz konfigurált, és elérhető az elsődleges eszköz hálózatán keresztül.

### Inverter kézi hozzáadása

- 1 Válassza ki a **„További inverterek”** menüterületet.
- 2 Írja be a másodlagos eszköz nevét, gazdagép nevét, illetve IP-címét, valamint a Modbus-címet.
- 3 Kattintson az **„Inverter hozzáadása”** lehetőségre.

### Másodlagos eszköz

Egy másodlagos eszköz átveszi a betáplálási korlátozást az elsődleges eszközön keresztül. A rendszer nem küld adatokat az elsődleges eszközre a betáplálási korlátozáshoz. Az alábbi konfigurációkat kell beállítani a teljesítménykorlátozáshoz:

### GEN24 / Tauro másodlagos eszköz felhasználói felület

- 1 Válassza ki a **„Technikus”** felhasználót, és adja meg a **„Technikus”** felhasználó jelszavát.
- 2 Aktiválja a **„Modbus”** menüterületen a **„Másodlagos eszköz Modbus TCP-ként”** és az **„Invertervezérlés Modbus-on keresztül”** funkciókat.
- 3 Fail-Safe esetén az alábbiak szerint határozza meg a vezérlési prioritásokat a **„Biztonsági és hálózati követelmények”** → **„I/O teljesítménygazdálkodás”** menüterületen:
  1. I/O teljesítménygazdálkodás
  2. Modbus vezérlés
  3. Betáplálási korlátozás
- 4 A **„Biztonsági és hálózati követelmények”** → **„Betáplálási korlátozás”** menüterületen válassza ki és végezze el az alábbi beállításokat:
  - Aktiválja a **„Teljesítménykorlátozás”** funkciót
  - Válassza ki az **„Összteljesítmény-korlátozás”** elemet, és adja meg a DC berendezésteljesítmény összértékét wattban
  - Aktiválja a **„Dinamikus betáplálási korlátozást (lágy korlátozás)”**, és adjon meg 0 watt értéket a **„Max. hálózati betáplálás”** számára.
  - Aktiválja a **„Csökkentse az inverter teljesítményét 0%-ra, ha le van választva a Smart Meterhez menő kapcsolat”** funkciót

### Fronius Datamanager 2.0 másodlagos eszköz felhasználói felület

- 1 Válassza ki az **„Admin”** felhasználót, és adja meg az **„Admin”** felhasználó jelszavát.

- 2 Aktiválja a „**Modbus beállítások**” menüterületen az „**Adatkimenet Modbus-on keresztül**” és az „**Invertervezérlés Modbus-on keresztül**” funkciókat.
- 3 Az „**EVU-Editor**” → „**Vezérlési prioritások**” menüterületen az alábbiak szerint határozza meg a vezérlési prioritásokat a Fail-Safe eset számára:
  1. I/O vezérlés
  2. Vezérlés Modbus-on keresztül
  3. Dinamikus teljesítménycsökkentés
- 4 Válassza ki az „**EVU-Editor**” → „**Dinamikus teljesítménycsökkentés**” menüterületet
- 5 A „**Betáplálási korlátozás**” menüpontban aktiválja a „**Korlátozás a teljes berendezés számára**” funkciót, és végezze el az alábbi beállításokat:
  - Adja meg a DC berendezéstelesítmény összértékét wattban
  - Aktiválja a „**Dinamikus betáplálási korlátozást (lággy korlátozás)**”, és adjon meg 0 watt értéket a „**Max. hálózati betáplálás**” számára.
  - Aktiválja a „**Csökkentse az inverter teljesítményét 0%-ra, ha le van választva a Smart Meterhez menő kapcsolat**” funkciót

### **FONTOS!**

A másodlagos eszköz kommunikációs hiba esetén automatikusan leállítja a hálózati betáplálást, ha a Modbus-vezérlés nem küld jelet az inverterre.

## **I/O teljesítmény-gazdálkodás**

### **Általános tudnivalók**

Ebben a menüpontban végezhető el az energiaszolgáltató vállalat (hálózatüzemeltető) számára lényeges beállítások. Beállítható a hatásos teljesítmény %-os korlátozása és/vagy a teljesítménytényező korlátozása.

### **FONTOS!**

Az ebben a menüpontban lévő beállításokhoz válassza a „**Technikus**” felhasználót, illetve adja meg és erősítse meg a „**Technikus**” felhasználó jelszavát. Ezen a menüterületen csak képzett szakember végezhet beállításokat!

„**Bemeneti minta**” (az egyes I/O-k kiosztása)

1 x kattintás = fehér (érintkező nyitva)

2 x kattintás = kék (érintkező zárva)

3 x kattintás = szürke (nem alkalmazott)

„**Teljesítménytényező (cos φ)**”

„**ind**” = induktív

„**cap**” = kapacitív

„**Hálózatüzemeltető visszajelzése**”

aktivált szabály esetén konfigurálni kell az „**Hálózatüzemeltető visszajelzése**” (1. érintkező javasolt) kimenetet (pl. jelzőberendezés működtetéséhez).

„**Importálás**”, illetve „**Exportálás**” esetén az \*.fpc adatformátum támogatott.

### **Vezérlési prioritások**

A körvezérlő jel vevő, a betáplálási korlátozás és a Modbus-on keresztüli vezérlés vezérlési prioritásainak beállításához.

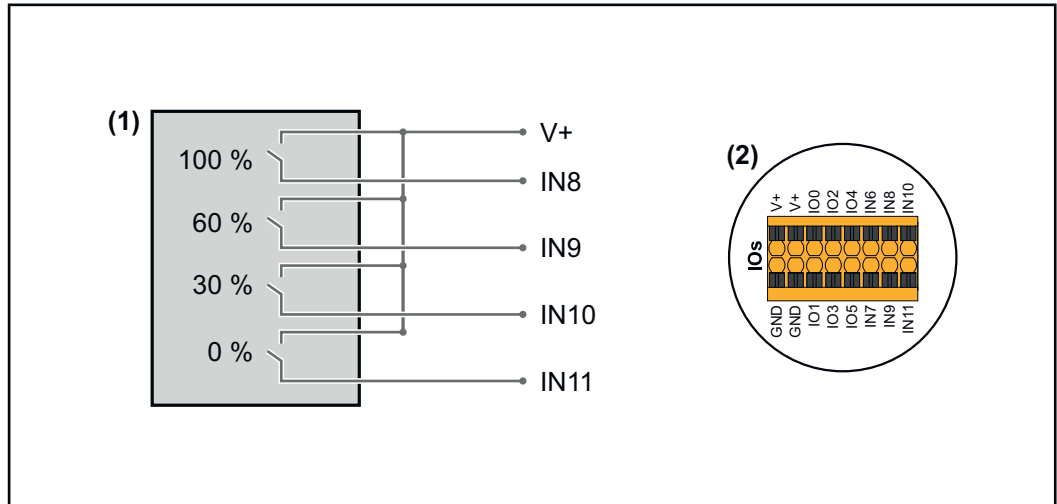
1 = legmagasabb prioritás, 3 = legalacsonyabb prioritás

## **Csatlakozási vázlat - 4 relé**

A körvezérlő jelvevő és az inverter I/O csatlakozókapcsa a csatlakozási rajz szerint köthető össze egymással.

Ha az inverter és a körvezérlő jelvevő közötti távolság meghaladja a 10 métert, akkor legalább CAT 5 kábel ajánlott, és az árnyékolást az egyik oldalon az adat-

kommunikációs terület benyomható csatlakozókapcsához (SHIELD) kell csatlakoztatni.



- (1) Körvezérlő jellevő 4 relével a hatásos teljesítmény korlátozásához.
- (2) Az adatkommunikációs terület I/O-i.

#### Előkonfigurált fájl használata 4 relés üzemhez:

- 1 Töltse le a **4 relés üzem** alatti fájlt (.fcp) a végponti készülékre.
- 2 Töltse fel az „**I/O teljesítmény-menedzsment**” menüterületen lévő fájlt (.fpc) az „**Import**” gombbal.
- 3 Kattintson a „**Mentés**” gombra.

Az 4 relés üzemhez tartozó beállítások mentése megtörtént.

# Az I/O teljesítmény- nedzment beállításai – 4 relé

## I/O Power Management

V+/GND

V+	V+	0	2	4	6	8	10
GND	GND	1	3	5	7	9	11

IO

0	2	4	6	8	10
1	3	5	7	9	11

DNO Feedback  
not used

**DNO Rules**

**Rule 1**

0	2	4	6	8	10
1	3	5	7	9	11

Active Power: 100

Power Factor (cos φ): 1 cap

DNO Feedback:

**Rule 2**

0	2	4	6	8	10
1	3	5	7	9	11

Active Power: 60

Power Factor (cos φ): 1 cap

DNO Feedback:

**Rule 3**

0	2	4	6	8	10
1	3	5	7	9	11

Active Power: 30

Power Factor (cos φ): 1 cap

DNO Feedback:

**Rule 4**

0	2	4	6	8	10
1	3	5	7	9	11

Active Power: 0

Power Factor (cos φ): 1 cap

DNO Feedback:

↑ IMPORT
↓ EXPORT

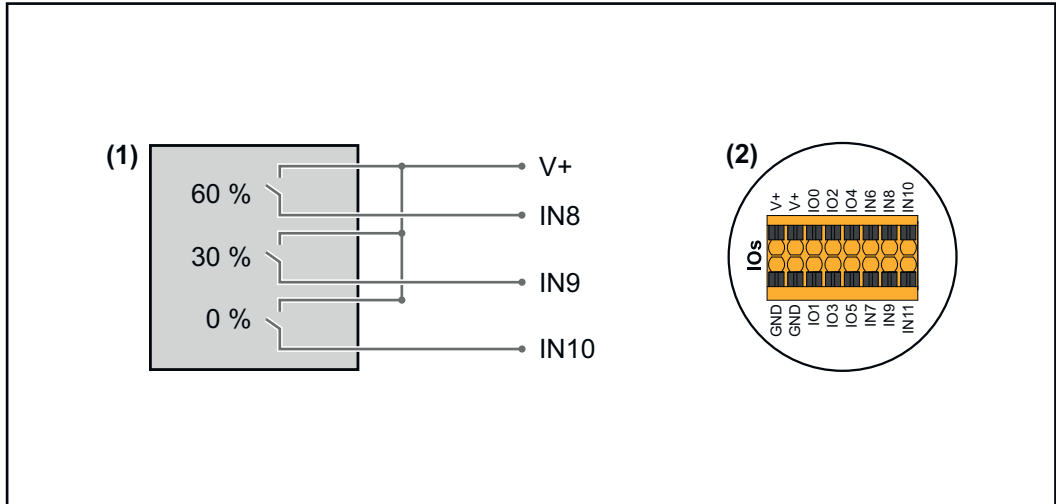
- 0 None
- 1 None
- 2 None
- 3 None
- 4 None
- 5 None
- 6 None
- 7 None
- 8 IO control
- 9 IO control
- 10 IO control
- 11 IO control



## Csatlakozási vázlat - 3 relé

A körvezérlő jelvevő és az inverter I/O csatlakozókapcsa a csatlakozási rajz szerint köthető össze egymással.

Ha az inverter és a körvezérlő jelvevő közötti távolság meghaladja a 10 métert, akkor legalább CAT 5 kábel ajánlott, és az árnyékolást az egyik oldalon az adatkommunikációs terület benyomható csatlakozókapcsához (SHIELD) kell csatlakoztatni.



- (1) Körvezérlő jelvevő 3 relével a hatásos teljesítmény korlátozásához.
- (2) Az adatkommunikációs terület I/O-i.

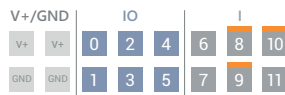
### Előkonfigurált fájl használata 3 relés üzemhez:

- 1 Töltse le a **3 relés üzem** alatti fájlt (.fcp) a végponti készülékre.
- 2 Töltse fel az „**I/O teljesítmény-menedzsment**” menüterületen lévő fájlt (.fpc) az „**Import**” gombbal.
- 3 Kattintson a „**Mentés**” gombra.

A 3 relés üzemhez tartozó beállítások mentése megtörtént.

# Az I/O teljesítmény- nedzment beállításai – 3 relé

## I/O Power Management



DNO Feedback  
not used

- 0 None
- 1 None
- 2 None
- 3 None
- 4 None
- 5 None
- 6 None
- 7 None
- 8 IO control
- 9 IO control
- 10 IO control
- 11 None

### DNO Rules

**Rule 1**

0246810

1357911

Active Power:  100

Power Factor (cos φ):  1 cap

DNO Feedback

**Rule 2**

0246810

1357911

Active Power:  60

Power Factor (cos φ):  1 cap

DNO Feedback

**Rule 3**

0246810

1357911

Active Power:  30

Power Factor (cos φ):  1 cap

DNO Feedback

**Rule 4**

0246810

1357911

Active Power:  0

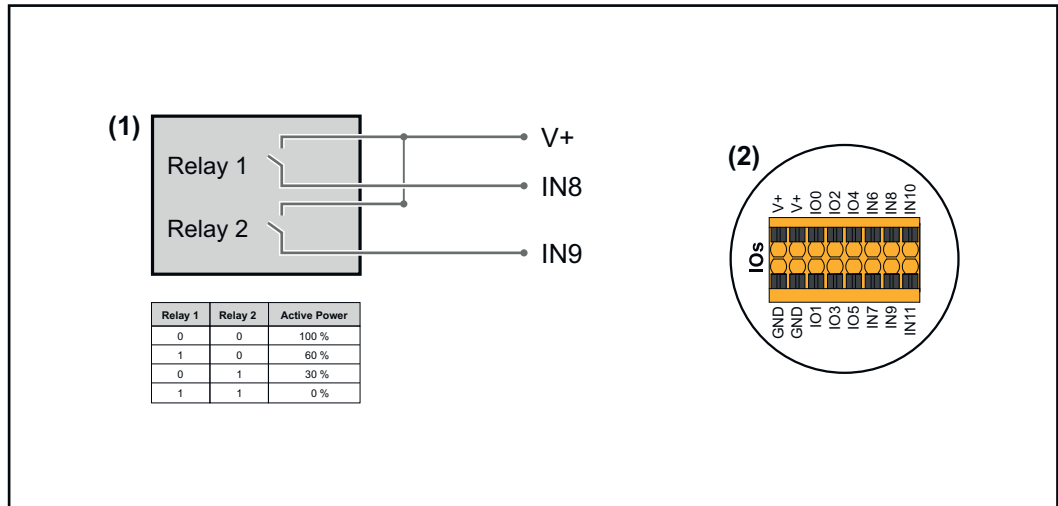
Power Factor (cos φ):  1 cap

DNO Feedback

## Csatlakozási vázlat - 2 relé

A körvezérlő jelvevő és az inverter I/O csatlakozókapcsa a csatlakozási rajz szerint köthető össze egymással.

Ha az inverter és a körvezérlő jelvevő közötti távolság meghaladja a 10 métert, akkor legalább CAT 5 kábel ajánlott, és az árnyékolást az egyik oldalon az adatkommunikációs terület benyomható csatlakozókapcsához (SHIELD) kell csatlakoztatni.



- (1) Körvezérlő jelvevő 2 relével a hatásos teljesítmény korlátozásához.
- (2) Az adatkommunikációs terület I/O-i.

### Előkonfigurált fájl használata 2 relés üzemhez:

- 1 Töltse le a **2 relés üzem** alatti fájlt (.fpc) a végponti készülékre.
- 2 Töltse fel az „**I/O teljesítmény-menedzsment**” menüterületen lévő fájlt (.fpc) az „**Import**” gombbal.
- 3 Kattintson a „**Mentés**” gombra.

A 2 relés üzemhez tartozó beállítások mentése megtörtént.

## Az I/O teljesítmény- nedzment beállításai – 2 relé

## I/O Power Management

V+/GND

V+	V+	0	2	4	6	8	10
GND	GND	1	3	5	7	9	11

IO

0	2	4	6	8	10
1	3	5	7	9	11

DNO Feedback  
not used

### DNO Rules

**Rule 1**

0	2	4	6	8	10
1	3	5	7	9	11

Active Power: 100

Power Factor (cos φ): 1 cap

DNO Feedback:

**Rule 2**

0	2	4	6	8	10
1	3	5	7	9	11

Active Power: 60

Power Factor (cos φ): 1 cap

DNO Feedback:

**Rule 3**

0	2	4	6	8	10
1	3	5	7	9	11

Active Power: 30

Power Factor (cos φ): 1 cap

DNO Feedback:

**Rule 4**

0	2	4	6	8	10
1	3	5	7	9	11

Active Power: 0

Power Factor (cos φ): 1 cap

DNO Feedback:

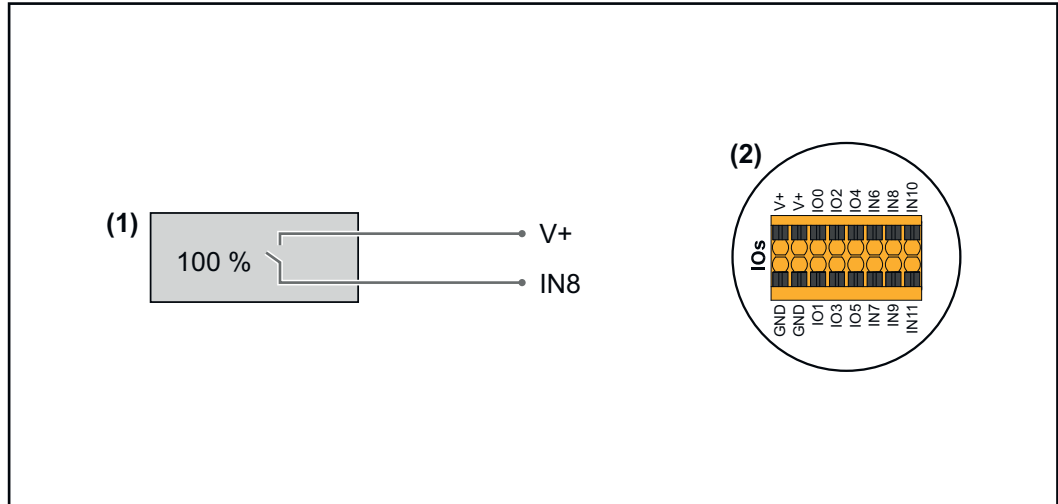
↑ IMPORT
↓ EXPORT

- 0 None
- 1 None
- 2 None
- 3 None
- 4 None
- 5 None
- 6 None
- 7 None
- 8 **IO control**
- 9 **IO control**
- 10 None
- 11 None

## Csatlakozási vázlat - 1 relé

A körvezérlő jelvevő és az inverter I/O csatlakozókapcsa a csatlakozási rajz szerint köthető össze egymással.

Ha az inverter és a körvezérlő jelvevő közötti távolság meghaladja a 10 métert, akkor legalább CAT 5 kábel ajánlott, és az árnyékolást az egyik oldalon az adatkommunikációs terület benyomható csatlakozókapcsához (SHIELD) kell csatlakoztatni.



- (1) Körvezérlő jelvevő 1 relével a hatásos teljesítmény korlátozásához.
- (2) Az adatkommunikációs terület I/O-i.

### Előkonfigurált fájl használata 1 relés üzemhez:

- 1 Töltse le a **1 relés üzem** alatti fájlt (.fcp) a végponti készülékre.
- 2 Töltse fel az „**I/O teljesítmény-menedzsment**” menüterületen lévő fájlt (.fpc) az „**Import**” gombbal.
- 3 Kattintson a „**Mentés**” gombra.

Az 1 relés üzemhez tartozó beállítások mentése megtörtént.

**Az I/O teljesítmény-  
nedzment  
beállításai – 1  
relé**

**I/O Power Management**

V+ / GND | IO | I

V+	V+	0	2	4	6	8	10
GND	GND	1	3	5	7	9	11

DNO Feedback  
not used

**DNO Rules**

**Rule 1**

0	2	4	6	8	10
1	3	5	7	9	11

Active Power: 100

Power Factor (cos φ): 1 cap

DNO Feedback:

**Rule 2**

0	2	4	6	8	10
1	3	5	7	9	11

Active Power: 0

Power Factor (cos φ): 1 cap

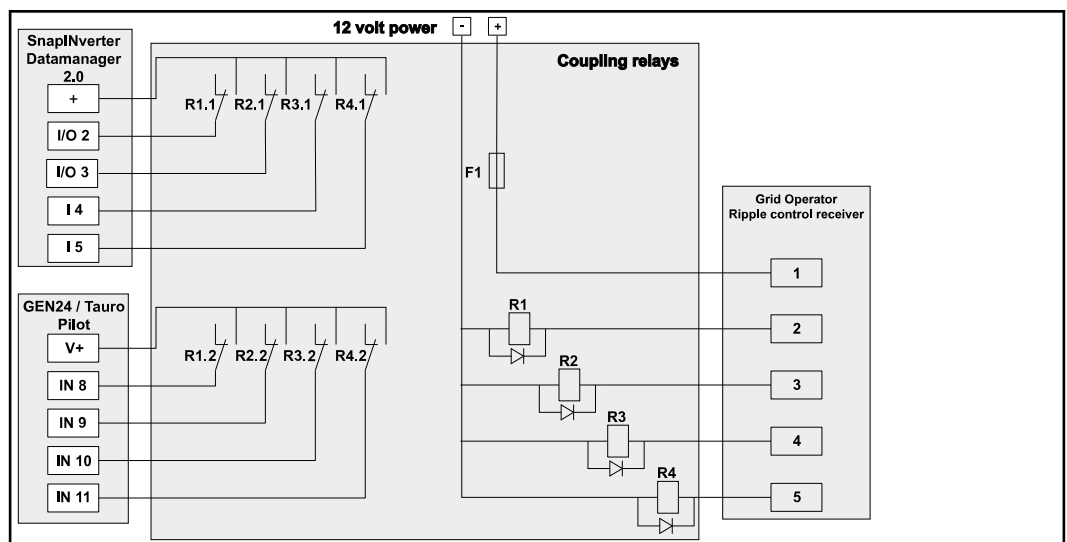
DNO Feedback:

IMPORT EXPORT

- 0 None
- 1 None
- 2 None
- 3 None
- 4 None
- 5 None
- 6 None
- 7 None
- 8 **IO control**
- 9 None
- 10 None
- 11 None

**Körvezérlő-jel-  
vevő  
összekötése  
több inverterrel**

A hálózatüzemeltető kérheti egy vagy több inverter egy körvezérlő-jelnevőhöz történő csatlakoztatását a napelemes rendszer hatásos teljesítményének és/vagy teljesítménytényezőjének korlátozásához.



Kapcsolási rajz több inverterrel összekötött körvezérlő-jelnevő esetén

Egy elosztón (csatlakozórelén) keresztül a következő Fronius-inverterek köthetők össze a körvezérlő-jelnevővel:

- Symo GEN24
- Primo GEN24
- Tauro
- SnapINverter (csak Fronius Datamanager 2.0 rendszerű készülékek esetén)

### **FONTOS!**

A körvezérlő-jelnevővel összekötött valamennyi inverter felhasználói felületén aktiválni kell a „**4 relés üzemmód**” beállítást (lásd [Csatlakozási vázlat - 4 relé](#) és [Az I/O teljesítménymenedzsment beállításai – 4 relé](#)).

## **Autoteszt (CEI 0-21)**

### **Leírás**

Az „**Autoteszt**” segítségével az Olaszországban az inverter feszültség- és frekvencia-határértékének felügyeletéhez szabványban előírt védelmi funkció ellenőrizhető az üzembe helyezéskor. Normál üzemmódban az inverter folyamatosan ellenőrzi a hálózat aktuális tényleges feszültség- és frekvenciaértékét. Az autoteszt indítása után különböző egyedi tesztek futnak le automatikusan egymás után. A hálózat adottságaitól függően a teszt időtartama kb. 15 perc.

### **FONTOS!**

Az invertert Olaszországban csak sikeresen lefutott autoteszt (CEI 0-21) után szabad üzembe helyezni. Sikertelen autoteszt esetén nem lehetséges a hálózati betáplálás üzemmód. Ha az autotesztet elindítják, akkor annak sikeresen le kell zárulnia. Az autoteszt nem indítható el a szükségáramról történő működés alatt.

U max	Teszt a fázisvezetők maximális feszültségének ellenőrzéséhez
U min	Teszt a fázisvezetők minimális feszültségének ellenőrzéséhez
f max	Teszt a maximális hálózati frekvencia ellenőrzéséhez
f min	Teszt a minimális hálózati frekvencia ellenőrzéséhez
f max alt	Teszt egy alternatív maximális hálózati frekvencia ellenőrzéséhez
f min alt	Teszt egy alternatív minimális hálózati frekvencia ellenőrzéséhez
U outer min	Teszt a minimális külső feszültségek ellenőrzéséhez
U longT.	Teszt a 10 perces feszültség-középérték ellenőrzéséhez

### **„Mentés PDF-ként”**

- 1** Kattintson a „**Mentés PDF-ként**” gombra.
- 2** Írja be a fájlnévet a beviteli mezőbe, és kattintson a „**nyomtatás**” gombra.

A PDF létrejön, és megjelenik.

### **Autoteszttel kapcsolatos tudnivaló**

A határértékek beállítása a „**Grid Code**” menüterületen történik.

A „**Grid Code**” menüterület hozzáférési kódja megfelel a telepítói kódnak (PROFI menü), amelyet a Fronius csak írásbeli kérésre közöl. A megfelelő igénylőlap az adott ország műszaki ügyfélszolgálatától szerezhető be.





# Opciók



# SPD túlfeszültség-védelem

## Általános tudnivalók

A túlfeszültség-védelmi berendezés (Surge Protective Device – SPD) ideiglenes túlfeszültségek ellen véd, és levezeti a lököáramot (például villámcsapást). Az átfogó villámvédelmi koncepció alapján az SPD hozzájárul a napelemes rendszer-elemeinek védelméhez.

A túlfeszültség-védelem kapcsolási rajzáról részletes információkat a **SPD túlfeszültség-védelem** című fejezetben, a **220.** oldalon talál.

A túlfeszültség-védelmi berendezés kioldásakor a kijelző színe zöldről pirosra változik (mechanikai kijelzés), és az inverter üzemi LED-je pirosan világít (lásd **Gombfunkciók és LED-es státuszkielzés** című fejezet, a **35.** oldalon). Az inverter felhasználói felületén a „Rendszer” → „Eseménynapló” menüterületen vagy a felhasználói menüben az „Értesítések” alatt, valamint a Fronius Solar.web felületén megjelenik a „1030 WSD Open” hibakód. Ilyenkor feljogosított szaküzemnek kell helyreállítania az invertert.

### FONTOS!

Az inverter akkor is lekapcsol, ha elszakad vagy megsérül a túlfeszültség-védelmi berendezés 2 pólusú jelkábele.

### Külső túlfeszültség-védelmi eszköz

Ahhoz, hogy értesítést kapjon a külső túlfeszültség-védelmi eszközök működésbe lépésekor, ajánlott a visszajelző érintkezőket sorba kapcsolni a WSD bemenetbe.

## Biztonság



### VESZÉLY!

#### A napelemes rendszer feszültség alatt lévő alkatrészein jelen lévő elektromos feszültség miatti veszély.

Súlyos személyi sérülés és anyagi kár lehet a következmény.

- ▶ Válassza le a napelemes rendszer feszültség alatti alkatrészeit minden pólusra és minden oldalra kiterjedően.
- ▶ A nemzeti előírások szerint gondoskodni kell a visszakapcsolás elleni biztosításról.
- ▶ Várja meg az inverter kondenzátorainak kisütési idejét (2 perc).
- ▶ Megfelelő mérőműszerrel ellenőrizze a feszültségmentes állapotot.



### VESZÉLY!

#### Hibásan elvégzett munkák miatti veszély.

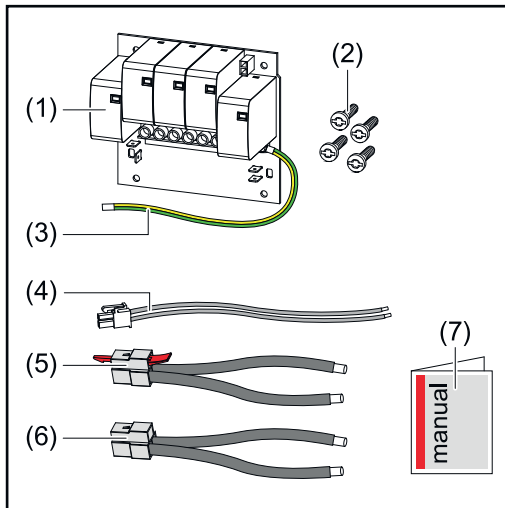
Súlyos személyi sérülés és anyagi kár lehet a következmény.

- ▶ Egy opció beépítését és csatlakoztatását csak a Fronius által kiképzett szervizszemélyzet, és csak a műszaki előírások keretén belül végezheti el.
- ▶ Tartsa be a biztonsági előírásokat.

## Szállítási terjedelem

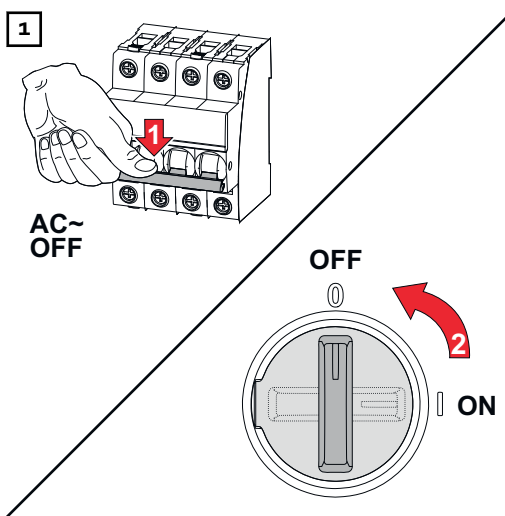
A túlfeszültség-védelmi berendezés (Surge Protective Device - SPD) opcióként kapható, és utólagosan építhető be az inverterbe.

A műszaki adatokat lásd „**MŰSZAKI ADATOK**” című fejezet, **185.** oldal.

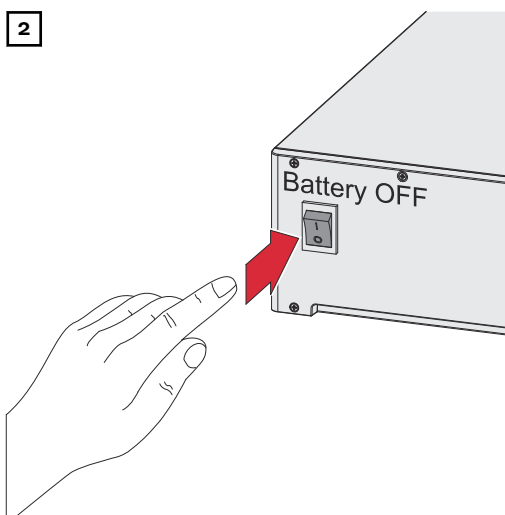


1. NYÁK
2. 4 db TX20 csavar
3. Védővezető
4. 2 pólusú jelkábel
5. PV- kábel
6. PV+ kábel
7. Melléklet

### Az inverter feszültségmen- tesítése



Kapcsolja ki a vezetékvédő kapcsolót. Állítsa a DC leválasztó kapcsolót „Ki” kapcsolóállásba.



Válassza le a kapcsolatokat a szolármodul ágakról (+/-). Kapcsolja ki az inverterhez csatlakoztatott akkumulátort.

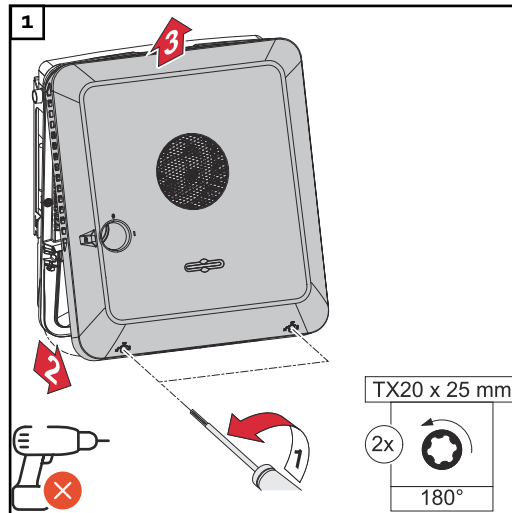
Várja meg az inverter kondenzátorainak kisütési idejét (2 perc).

**⚠ VIGYÁZAT!**

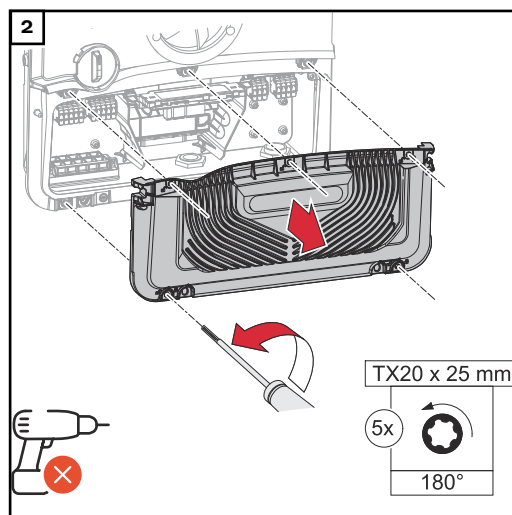
**Nem megfelelően méretezett védővezető miatti veszély.**

Az inverterben termikus túlterhelés által okozott kár lehet a következmény.

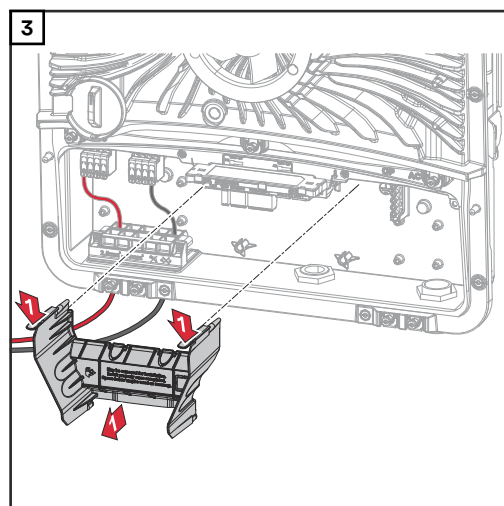
- ▶ A védővezető méretezésénél figyelembe kell venni a nemzeti szabványokat és irányelveket.



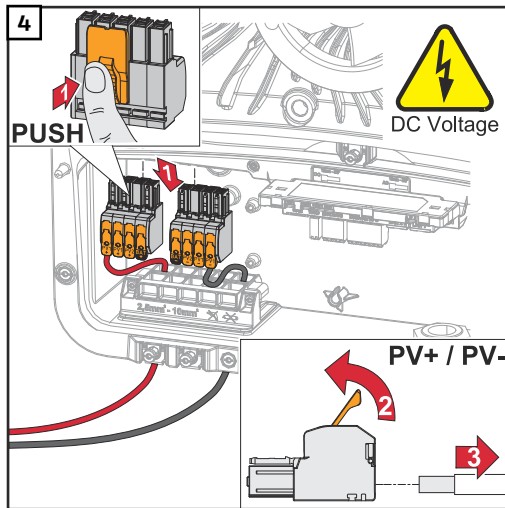
Lazítsa meg a házfedél alján lévő 2 csavart (TX20) csavarhúzó segítségével és 180°-ban balra elforgatva. Ezután emelje fel a házfedelelet az inverter alján, és felfelé akassza ki.



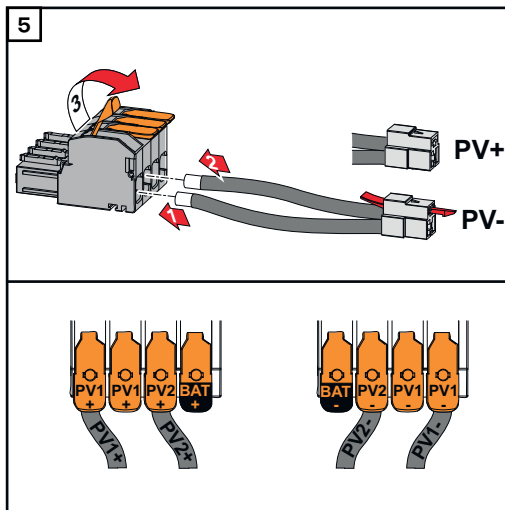
Lazítsa meg a csatlakozó rész fedelének 5 csavarját egy (TX20) csavarhúzóval és 180°-kal balra elforgatva. Vegye le a csatlakozó rész fedelét a készülékről.



Távolítsa el a csatlakozó rész leválasztóját a karabinerek működtetésével.



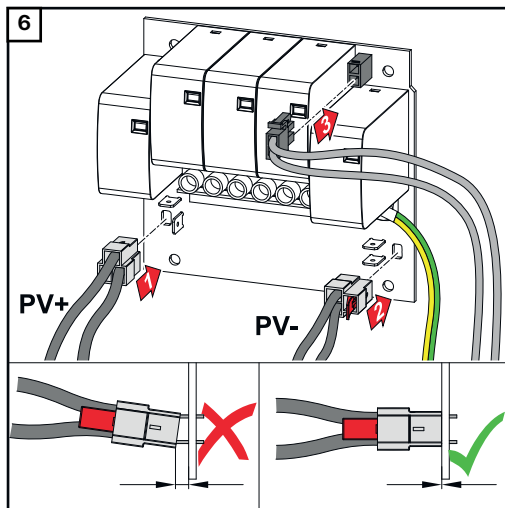
Távolítsa el a DC benyomható csatlakozókapcsokat a dugaszolóhelyekről, és válassza le őket a kábeltől (csak már meglévő rendszernél szükséges).



Csatlakoztassa a tartozékként kapott PV+/PV- kábelt a mindenkori csatlakozókhoz.

**FONTOS!**

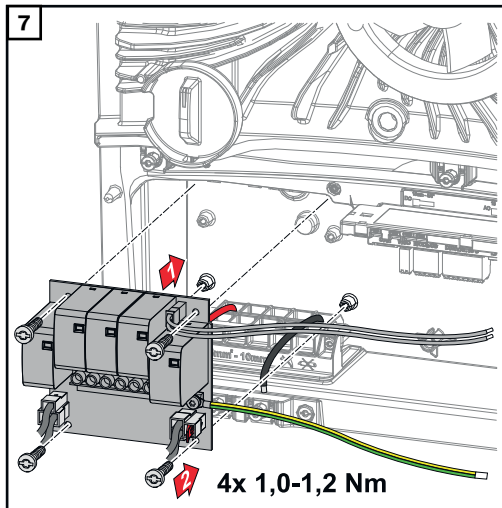
A csatlakoztatásnál ügyeljen a kábel feliratára.



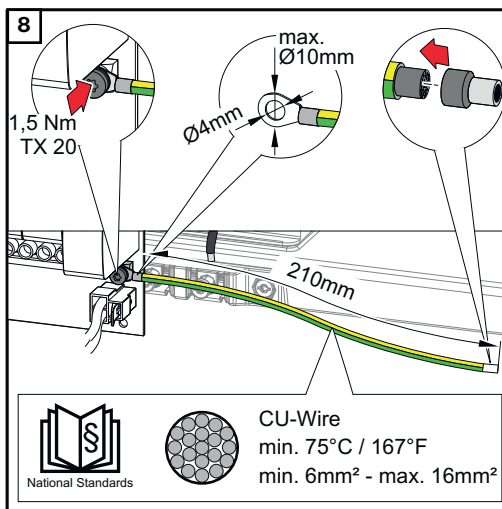
Csatlakoztassa a tartozékként kapott kábelt a NYÁK mindenkori csatlakozóihoz.

**FONTOS!**

A csatlakozódugókat ütközésig be kell dugni a NYÁK-ba.



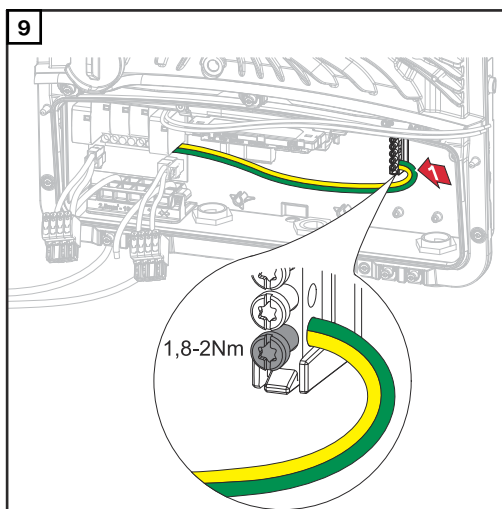
Helyezze be az inverterbe a NYÁK-ot, és húzza meg a 4 tartozékként kapott csavarral (TX20) és 1,0 - 1,2 Nm nyomatékkal.



### FONTOS!

A nemzeti szabványoktól és irányelvektől függően nagyobb keresztmetszetű védővezetőre lehet szükség.

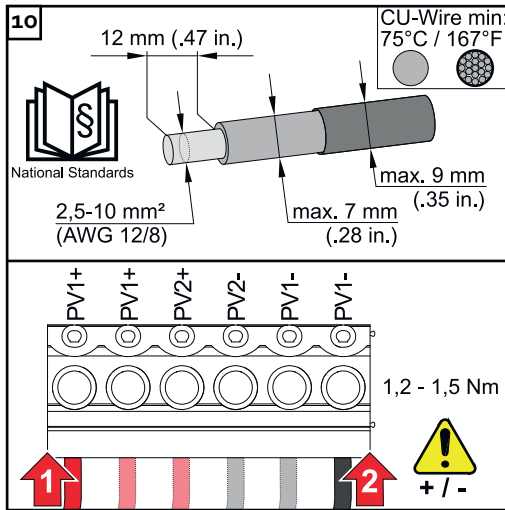
Méretezze a védővezető kábel keresztmetszetét a nemzeti szabványoknak és irányelveknek megfelelően, és használjon gyűrűs kábelsarut (belső átmérő: 4 mm, külső átmérő: max. 10 mm), valamint megfelelő érvéghüvelyt. Rögzítse a védővezetőt a NYÁK-hoz 1,5 Nm nyomatékkal.



Rögzítse a védővezetőt alulról a földelőelektróda csatlakozókapocs első bemenetéhez egy csavarhúzó (TX20) segítségével 1,8–2 Nm nyomatékkal.

### FONTOS!

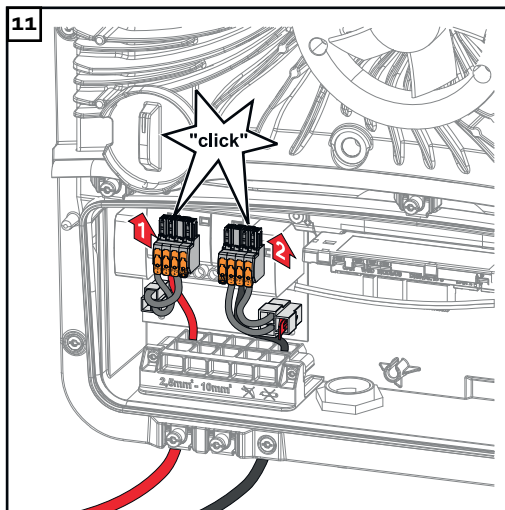
Más bemenetek használata megnehezítheti a csatlakozó rész elválasztó elemének behelyezését, vagy károsíthatja a védővezetőt.



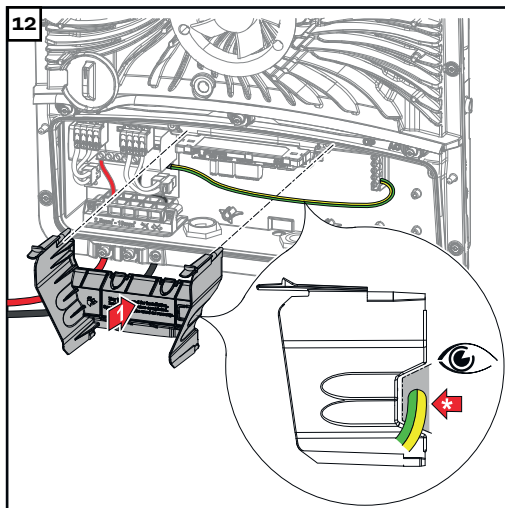
Csupaszítson le az egyeres vezetékekből 12 mm-t, és rögzítse őket a NYÁK-on lévő csatlakozókapocs arra szolgáló dugaszolóhelyére 1,2–1,5 Nm nyomatékkal.

**FONTOS!**

A kábel keresztmetszetét az inverter mindenkori teljesítményosztályára vonatkozó információk szerint kell kiválasztani (lásd [Az elektromos csatlakozáshoz megengedett kábelek](#) című fejezet, **66.** oldal).



Csatlakoztassa a DC benyomható csatlakozókapcsokat kattánó hang kíséretében a mindenkori dugaszolóhelyre.



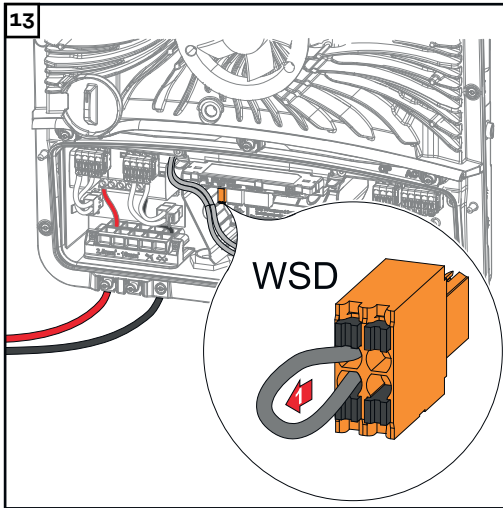
Helyezze vissza a csatlakozó rész leválasztását.

\* Helyezze a védővezetőt a beépített kábelcsatornába.

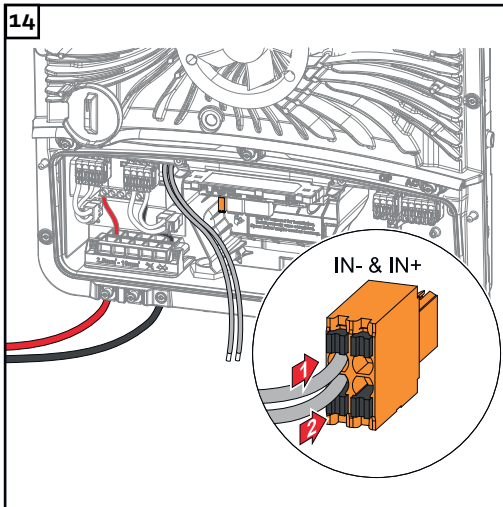
**FONTOS!**

A csatlakozó rész leválasztásának behelyezésekor figyeljen arra, hogy a védővezető ne sérüljön meg (ne törjön meg, csípődjön be, zúzódjon meg, vagy ne érje egyéb sérülés).

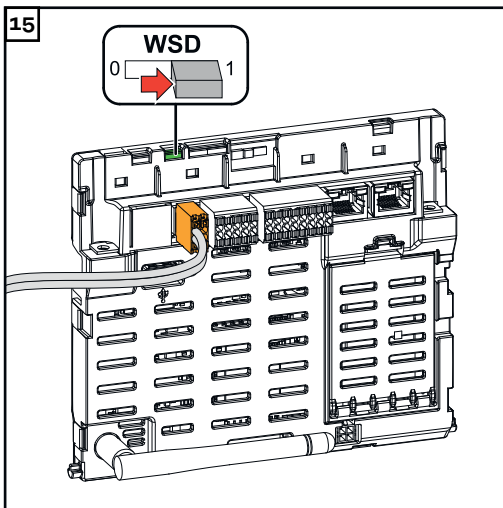




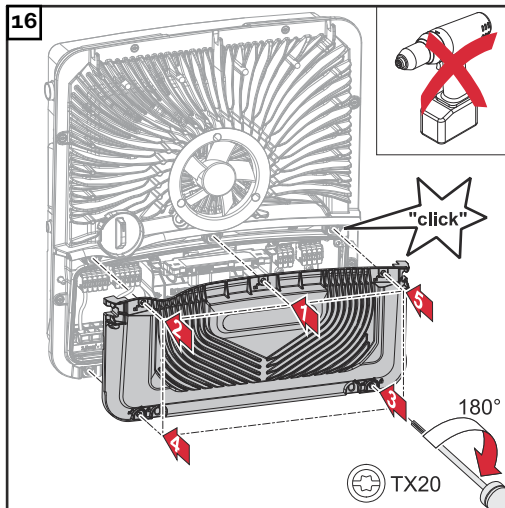
Távolítsa el a gyárilag beszerelt áthidalást a WSD benyomható csatlakozókapocsról.



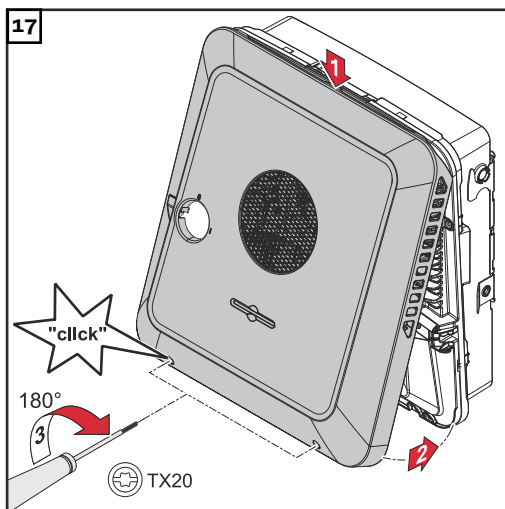
Csatlakoztassa a jelkábel az IN- és IN+ dugaszolóhelyeken lévő WSD benyomható csatlakozókapocshoz, figyelembe véve a címkézést.



Ellenőrizze, hogy a WSD-kapcsoló 1. pozícióban van-e, szükség esetén állítsa be (gyári beállítás: 1. pozíció).

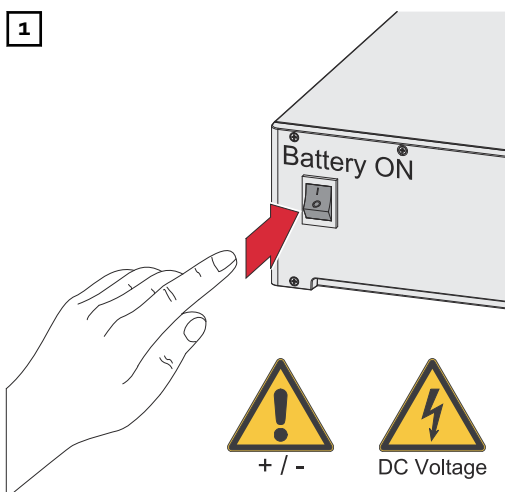


Helyezze a fedelet a csatlakozó részre. Húzza meg az 5 csavart a megadott sorrendben egy (TX20) csavarhúzóval és 180°-kal jobbra elforgatva.

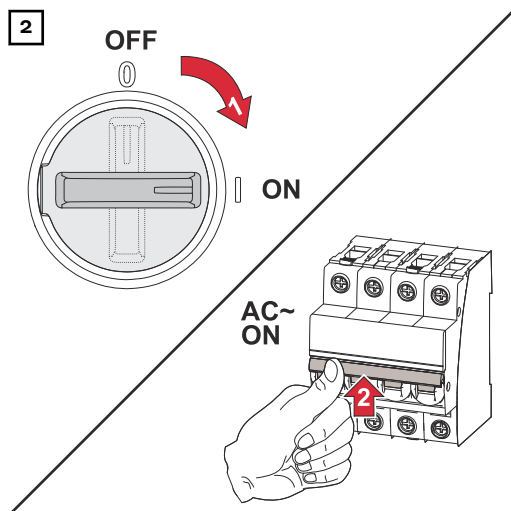


Akassza be a házfedelet felülről az inverterbe. A házfedél alsó részére nyomást kifejtve húzza meg a 2 csavart egy (TX20) csavarhúzóval és 180°-ban jobbra elforgatva.

### Az inverter üzembe helyezése



Kösse össze a szolármodul ágakat (+/-). Kapcsolja be az inverterhez csatlakoztatott akkumulátort.



Állítsa a DC leválasztó kapcsolót „Be” kapcsolóállásba. Kapcsolja be a vezetékvédő kapcsolót.

# DC Connector Kit GEN24

## Általános tudnivalók

A GEN24 egyenáramú csatlakozókészlet (cikkszám: GEN24: 4,240,046) lehetővé teszi a 25 A feletti összáramú napelemes gyűjtőágak csatlakoztatását.

## Szolármodulok általános ismeretése

A szolármodulok megfelelő kiválasztásához és az inverter lehetőség szerinti gazdaságos használatához vegye figyelembe a következő pontokat:

- A szolármodulok üresjárési feszültség állandó értékű napsugárzásnál és csökkenő hőmérsékletnél emelkedik. Az üresjárési feszültségnek nem szabad túllépnie a maximálisan megengedett rendszerfeszültséget. A megadott értékeknél nagyobb üresjárati feszültség tönkreteszi az invertert, és minden garanciális igény megszűnik.
- Vegye figyelembe a szolármodulok adatlapján található hőmérsékleti együtt hatót.
- A szolármodul méretezésére az erre a célra alkalmas méretezőprogramok szolgáltatnak pontos értékeket, mint például a **Fronius Solar.creator**.

### FONTOS!

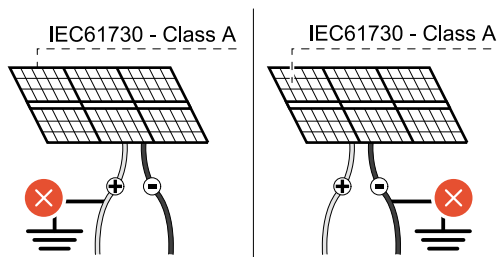
A szolármodulok csatlakoztatása előtt ellenőrizze, hogy a gyártó adatai alapján a szolármodulokra meghatározott feszültségérték megfelel-e a valóságnak.



DC Voltage

### FONTOS!

Az inverterhez csatlakoztatott szolármoduloknak teljesíteniük kell az IEC 61730 Class A szabvány előírásait.



### FONTOS!

A szolármodul-sztringeket nem szabad földelni.

max. 1000 V<sub>DC</sub>

## Biztonság



### VESZÉLY!

#### Hibás kezelés és hibásan elvégzett munkák miatti veszély.

Súlyos személyi sérülés és anyagi kár lehet a következmény.

- ▶ Az üzembe helyezést, valamint az inverter teljesítményátviteli egységén végzett karbantartási és szerviztevékenységeket csak a Fronius által kiképezett szervizszemélyzet, és csak a műszaki előírások keretén belül végezheti el.
- ▶ Szerelés és üzembe helyezés előtt el kell olvasni a szerelési útmutatót és a kezelési útmutatót.

**⚠ VESZÉLY!**

**Hálózati feszültség és fénynek kitett szolármoduloktól jövő DC feszültség miatti veszély.**

Súlyos személyi sérülés és anyagi kár lehet a következmény.

- ▶ Valamennyi csatlakoztatási/karbantartási és szervizelési munkát csak akkor szabad elvégezni, ha az inverter AC és DC oldala feszültségmentes.
- ▶ A közüzemi villamos hálózatra való állandó csatlakoztatást csak engedéllyel rendelkező villanszerelő végezheti.

**⚠ VESZÉLY!**

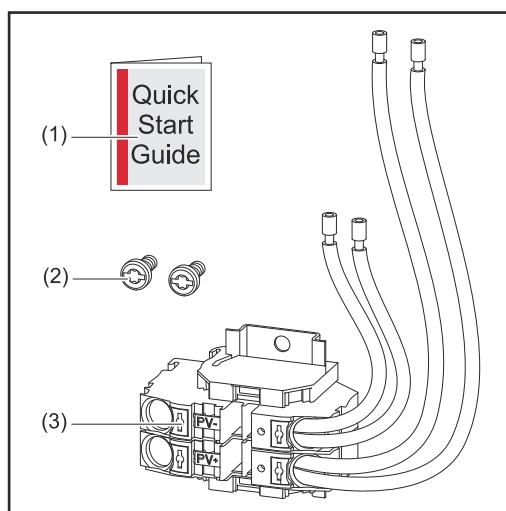
**Sérült és/vagy szennyezett csatlakozókapcsok miatti veszély.**

Súlyos személyi sérülés és anyagi kár lehet a következmény.

- ▶ Csatlakoztatás előtt ellenőrizni kell a csatlakozókapcsokat sérülések és szennyeződések szempontjából.
- ▶ Távolítsa el a szennyeződésekét feszültségmentes állapotban.
- ▶ A meghibásodott csatlakozókapcsokat javíttassa meg arra illetékes szakszervizzel.

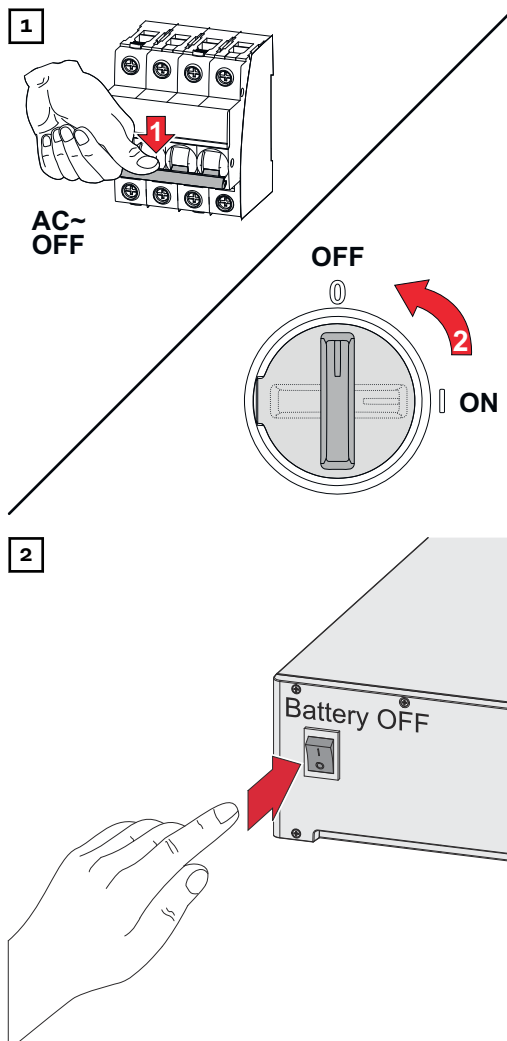
**Szállítási terjedelem**

A GEN24 egyenáramú csatlakozókészlet opcióként kapható, és utólagosan építhető be az inverterbe.



1. Melléklet
2. 2 db TX20 csavar
3. GEN24 egyenáramú csatlakozókészlet

## Az inverter feszültségmen- tesítése



Kapcsolja ki a vezetékvédő kapcsolót. Állítsa a DC leválasztó kapcsolót „Ki” kapcsolóállásba.

Válassza le a kapcsolatokat a szolármodul ágakról (+/-). Kapcsolja ki az inverterhez csatlakoztatott akkumulátort.

Várja meg az inverter kondenzátorainak kisütési idejét (2 perc).

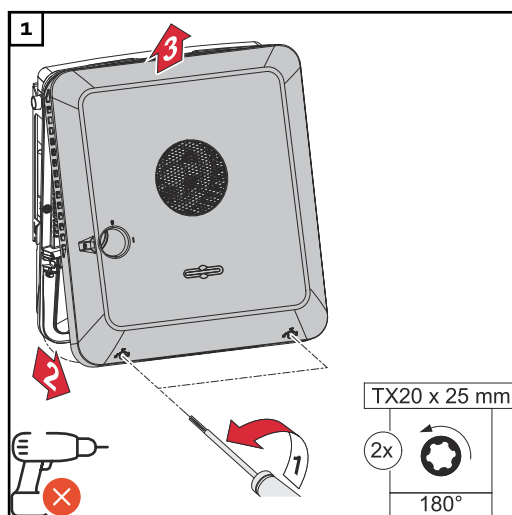
## Telepítés

### VIGYÁZAT!

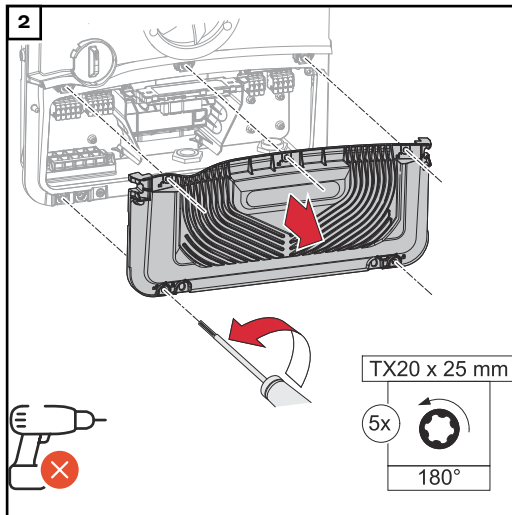
#### Nem megfelelően méretezett egyenáramú kábel miatti kockázat.

Az inverterben termikus túlterhelés által okozott kár lehet a következmény.

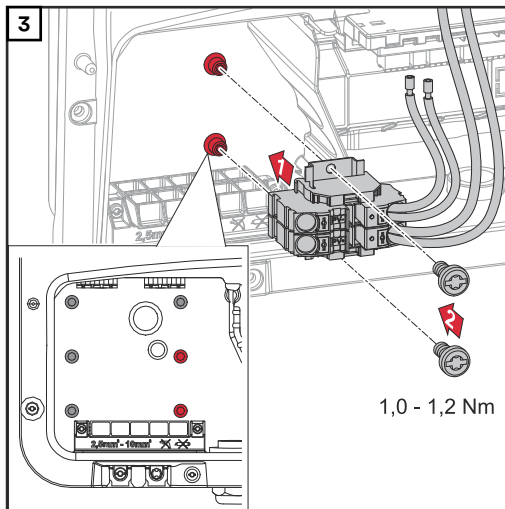
- ▶ DC kábelek méretezésénél be kell tartani a [Az elektromos csatlakozáshoz megengedett kábelek](#) című fejezetben, a **66.** oldalon található tudnivalókat.



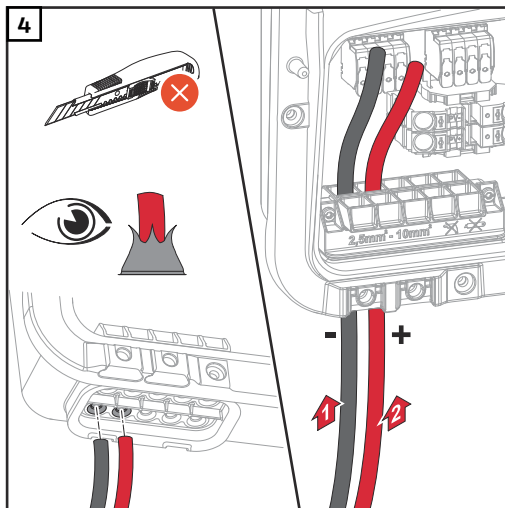
Lazítsa meg a házfedél alján lévő 2 csavart (TX20) csavarhúzó segítségével és 180°-kal balra elforgatva. Ezután emelje fel a házfedelelet az inverter alján, és felfelé akassza ki.



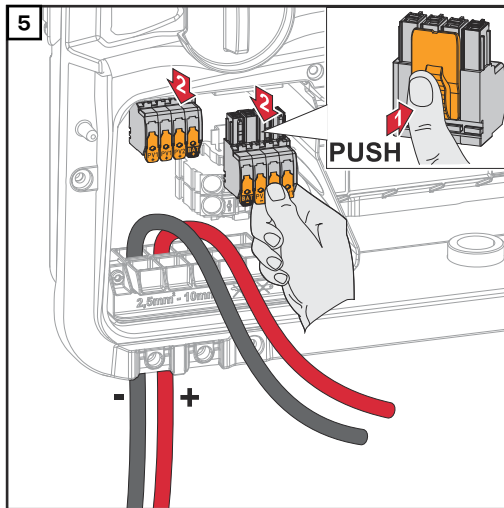
Lazítsa meg a csatlakozó rész fedelének 5 csavarját egy (TX20) csavarhúzóval és 180°-kal balra elforgatva.  
Vegye le a csatlakozó rész fedelét a készülékről.



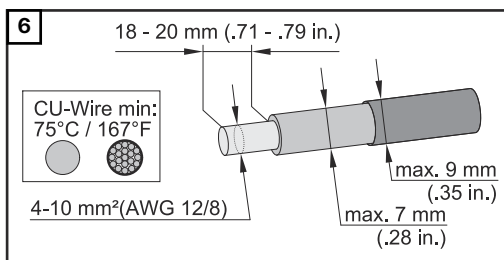
Helyezze be az inverterbe a GEN24 egyenáramú csatlakozókészletet, és húzza meg a 2, tartozékként kapott csavarral (TX20) 1,0 - 1,2 Nm forgatónyomatékkal.



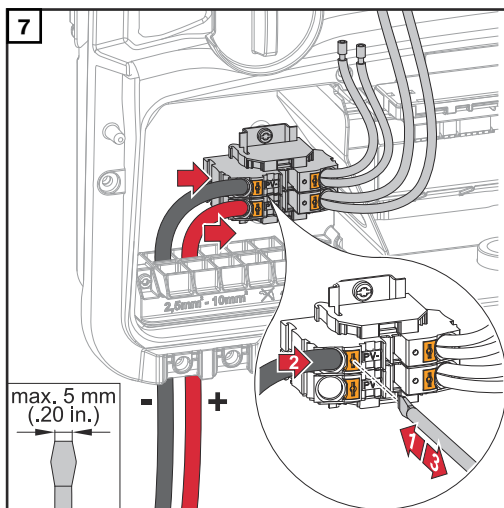
Tolja át a DC kábelt kézzel a DC átvezetéseken.



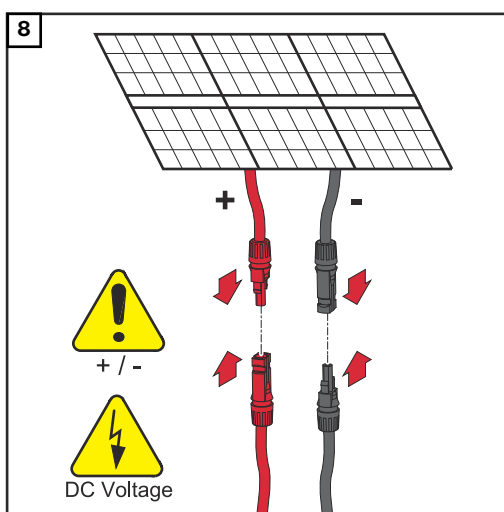
Nyomja meg a csatlakozókapocs hátulján lévő reteszt, és húzza le az egyenáramú csatlakozókapcsokat.



Csupaszítson le 18–20 mm szigetelést az egyeres vezetékekről. Válassza ki a kábel keresztmetszetét a **Az elektromos csatlakozáshoz megengedett kábelek** fejezetben található adatok szerint, a **66** oldaltól.

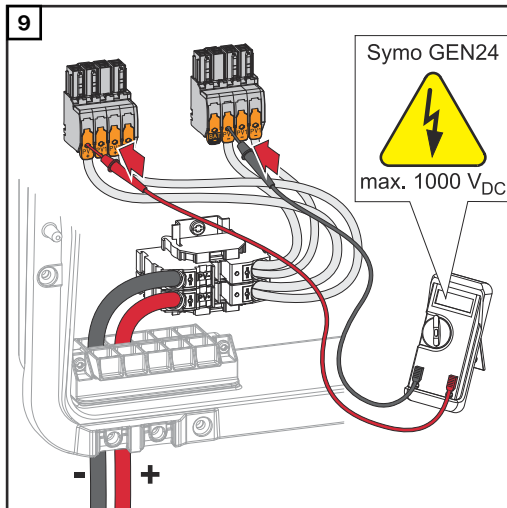


Nyomja be a csatlakozókapocs reteszelését egy lapos csavarhúzóval. Dugja be a lecsupaszított egyeres vezetéket ütközésig az arra szolgáló dugaszolóhelyen a csatlakozókapocsba. Ezután vegye ki a lapos csavarhúzót a reteszelésből.



Kösse össze a szolármodul ágakat (+/-).





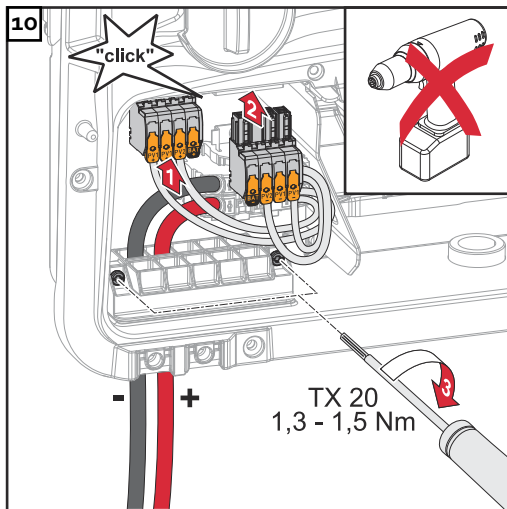
Megfelelő mérőműszerrel ellenőrizze a DC kábelezés feszültségét és polaritását.

**⚠ VIGYÁZAT!**

**Polaritás felcserélésének veszélye a csatlakozókapcsokon.**

Az inverterben keletkező súlyos anyagi kár lehet a következmény.

- ▶ Ellenőrizze a DC kábelek feszültségét (**max. 1000 V<sub>DC</sub>**) és polaritását egy megfelelő mérőeszközzel.



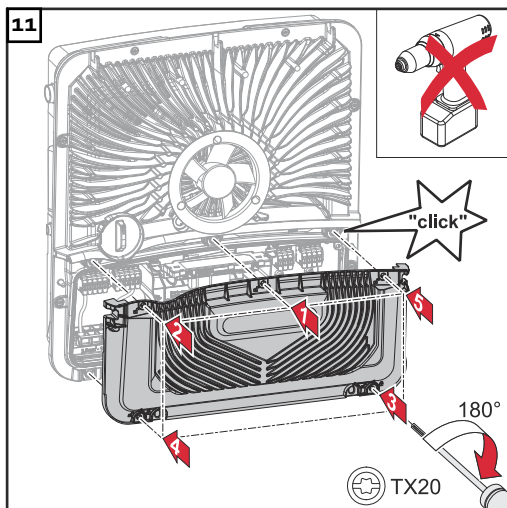
Dugja be a DC csatlakozókapcsokat az arra szolgáló dugaszolóhelyre reteszelődésig. Húzza meg a húzásmentesítő csavarjait egy (TX20) csavarhúzóval és 1,3–1,5 Nm forgatónyomatékkal a házon.

**MEGJEGYZÉS!**

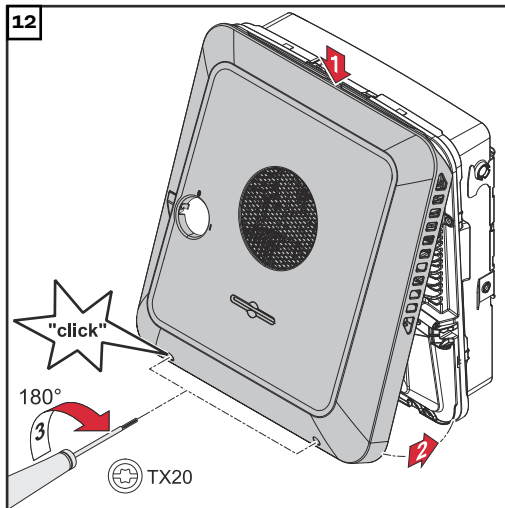
**Túlzott nyomaték okozta kockázat a húzásmentesítőnél.**

A húzásmentesítő károsodása lehet a következmény.

- ▶ Ne használjon fúró-csavarozót.

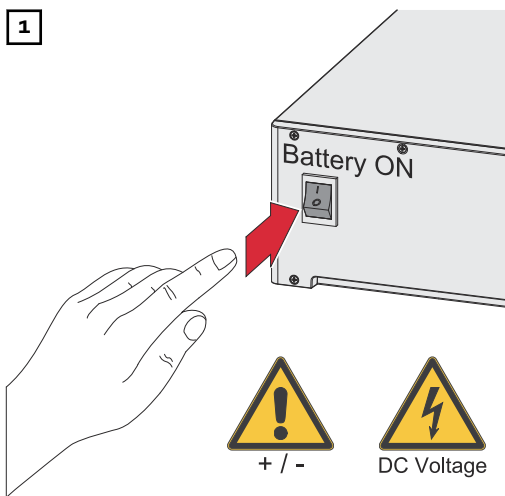


Helyezze a fedelet a csatlakozó részre. Húzza meg az 5 csavart a megadott sorrendben egy (TX20) csavarhúzóval és 180°-kal jobbra elforgatva.

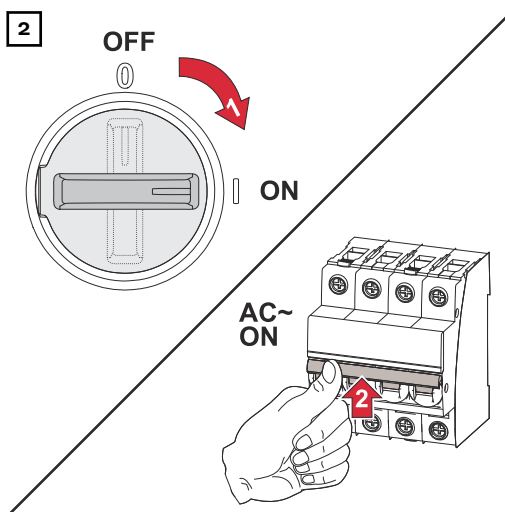


Akassza be a házfedelet felülről az inverterbe.  
A házfedél alsó részére nyomást kifejtve húzza meg a 2 csavart egy (TX20) csavarhúzóval és 180°-kal jobbra elforgatva.

### Az inverter üzembe helyezése



Kösse össze a szolármodul ágakat (+/-). Kapcsolja be az inverterhez csatlakoztatott akkumulátort.



Állítsa a DC leválasztó kapcsolót „Be” kapcsolóállásba. Kapcsolja be a vezetékvédő kapcsolót.

# PV Point Comfort

## Biztonság

### **VESZÉLY!**

#### **A napelemes rendszer feszültség alatt lévő alkatrészein jelen lévő elektromos feszültség miatti veszély.**

Súlyos személyi sérülés és anyagi kár lehet a következmény.

- ▶ Válassza le a napelemes rendszer feszültség alatt alkatrészeit minden pólusra és minden oldalra kiterjedően.
- ▶ A nemzeti előírások szerint gondoskodni kell a visszakapcsolás elleni biztosításról.
- ▶ Várja meg az inverter kondenzátorainak kisütési idejét (2 perc).
- ▶ Megfelelő mérőműszerrel ellenőrizze a feszültségmentes állapotot.

### **VESZÉLY!**

#### **Hibásan elvégzett munkák miatti veszély.**

Súlyos személyi sérülés és anyagi kár lehet a következmény.

- ▶ Egy opció beépítését és csatlakoztatását csak a Fronius által kiképzett szervizszemélyzet, és csak a műszaki előírások keretén belül végezheti el.
- ▶ Tartsa be a biztonsági előírásokat.

### **VESZÉLY!**

#### **Sérült és/vagy szennyezett csatlakozókapcsok miatti veszély.**

Súlyos személyi sérülés és anyagi kár lehet a következmény.

- ▶ Csatlakoztatás előtt ellenőrizni kell a csatlakozókapcsokat sérülések és szennyeződések szempontjából.
- ▶ A szennyeződéseket feszültségmentes állapotban távolítsa el.
- ▶ Javíttassa meg a meghibásodott csatlakozókapcsokat arra illetékes szakszervizzel.

### **VIGYÁZAT!**

#### **Elektrosztatikus kisülés (ESD) miatti veszély.**

Érzékeny elektronikus alkatrészek károsodása lehet a következmény.

- ▶ Ügyeljen a terméken és/vagy a csomagoláson lévő ESD jelölésre.
- ▶ Tegyen ESD-védelmi intézkedéseket (földelés, semlegesítés és árnyékolás).

### **MEGJEGYZÉS!**

#### **A PV Point-on keresztül történő folyamatos táplálás a rendelkezésre álló napelemes teljesítménytől függ.**

Ha nem áll rendelkezésre elég teljesítmény a szolármodulokról, akkor előfordulhatnak megszakítások.

- ▶ Ne csatlakoztasson szünetmentes ellátást igénylő fogyasztókat.

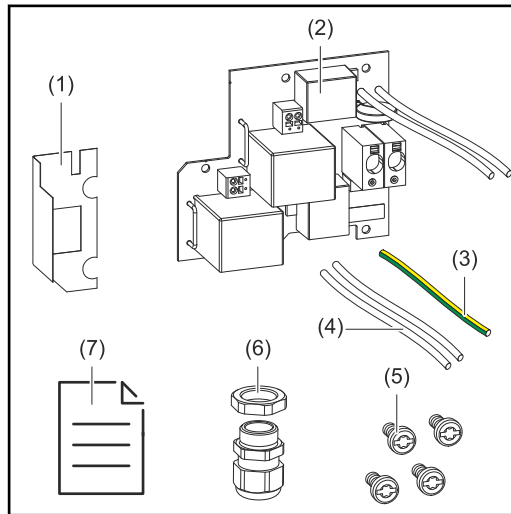
#### **FONTOS!**

Figyelembe kell venni és alkalmazni kell a hatályos állami jogszabályokat, szabványokat és előírásokat, valamint az adott hálózatüzemeltető előírásait. Nyomatékosan ajánlott a konkrét telepítést a hálózatüzemeltetővel egyeztetni, és vele kifejezetten engedélyeztetni. Ez a kötelezettség különösen érvényes a berendezés létesítőjére (pl. telepítő vállalatra).

## Szállítási terjedelem

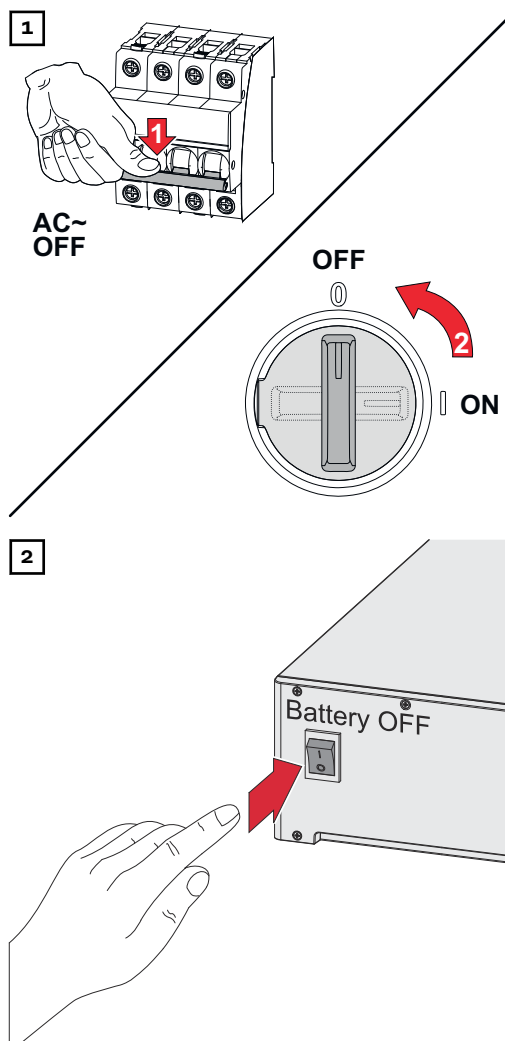
A PV Point Comfort opcióként kapható, és utólagosan építhető be az inverterbe.

A műszaki adatokat lásd „**MŰSZAKI ADATOK**” című fejezet, **185.** oldal.



1. Szigetelő fólia
2. PV Point Comfort
3. PEN-kapcsolat
4. Fázis-/nullavezető
5. 4 db TX20 csavar
6. Tömszelence
7. Melléklet

## Az inverter feszültségmentesítése



Kapcsolja ki a vezetékvédeő kapcsolót. Állítsa a DC leválasztó kapcsolót „Ki” kapcsolóállásba.

Válassza le a kapcsolatokat a szolármodul ágakról (+/-). Kapcsolja ki az inverterhez csatlakoztatott akkumulátort.

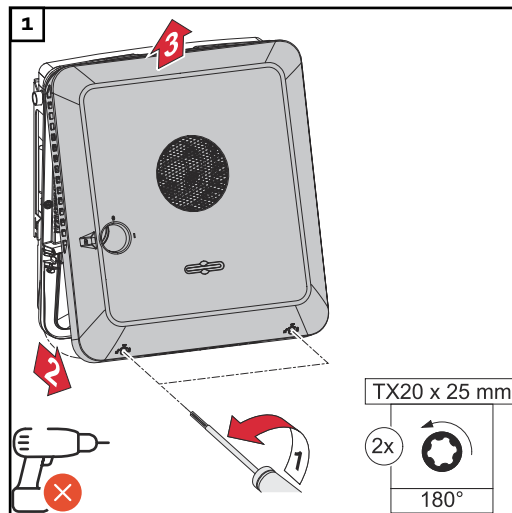
Várja meg az inverter kondenzátorainak kisütési idejét (2 perc).

**⚠ VIGYÁZAT!**

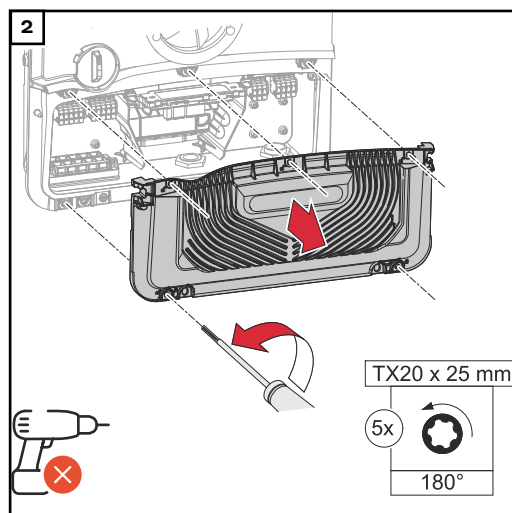
**Nem megfelelően méretezett védővezető miatti veszély.**

Az inverterben termikus túlterhelés által okozott kár lehet a következmény.

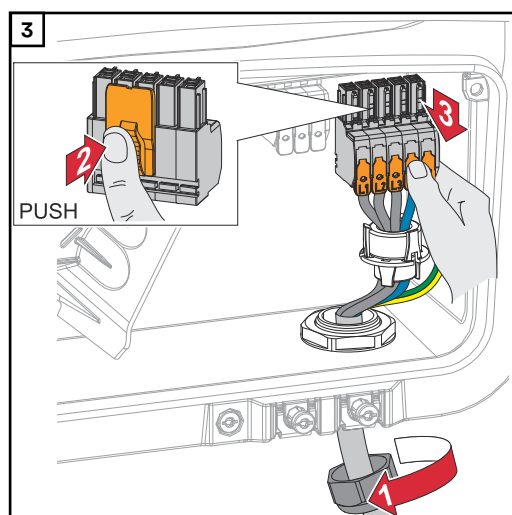
- ▶ A védővezető méretezésénél figyelembe kell venni a nemzeti szabványokat és irányelveket.



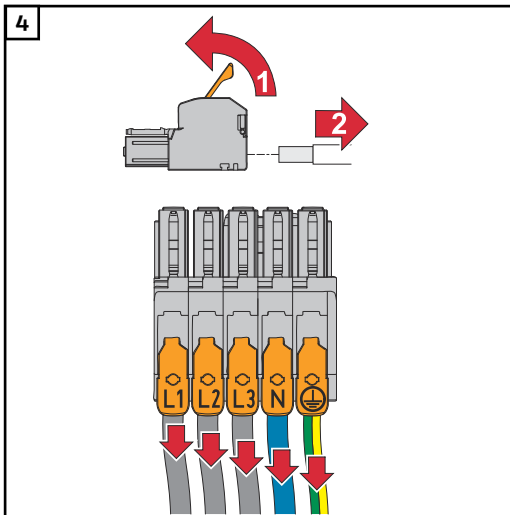
Lazítsa meg a házfedél alján lévő 2 csavart (TX20) csavarhúzó segítségével és 180°-kal balra elforgatva. Ezután emelje fel a házfedelelet az inverter alján, és felfelé akassza ki.



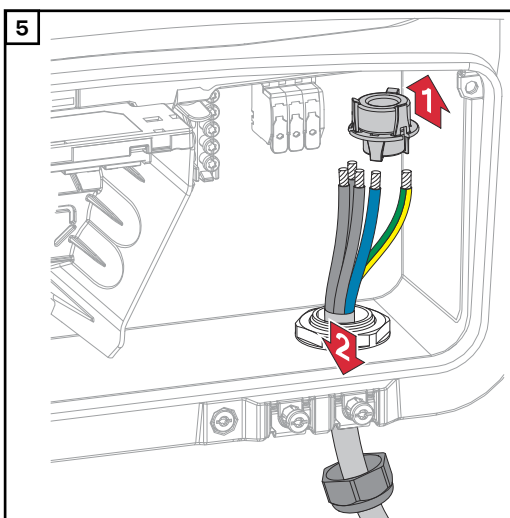
Lazítsa meg a csatlakozó rész fedelének 5 csavarját egy (TX20) csavarhúzóval és 180°-kal balra elforgatva. Vegye le a csatlakozó rész fedelét a készülékről.



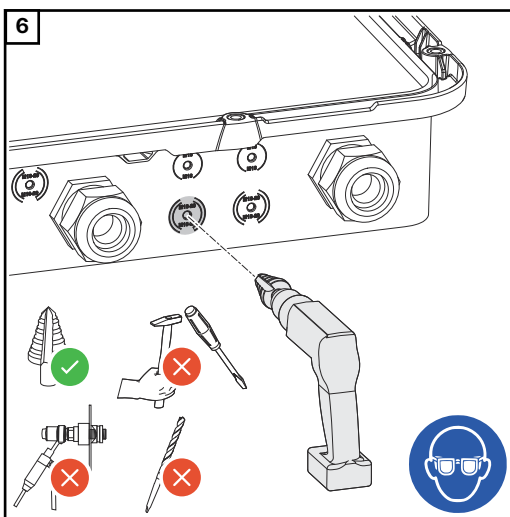
Nyomja meg a csatlakozókapocs hátulján lévő reteszt, és húzza le a váltakozó áramú csatlakozókapcsokat. Lazítsa meg a kábel tömszelencét.



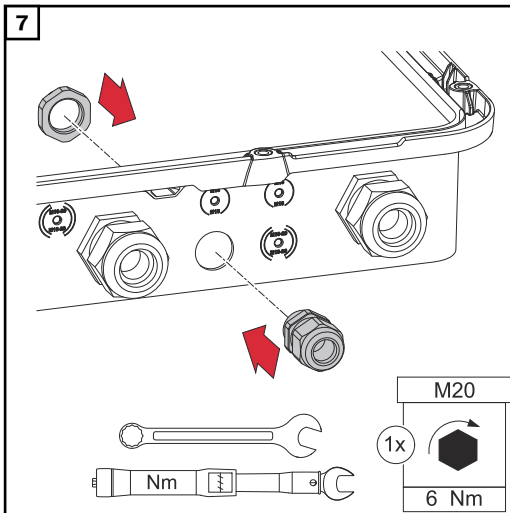
Válassza le az egyeres vezetékeket a váltakozó áramú csatlakozókapocsról (csak meglévő telepítés esetén szükséges).



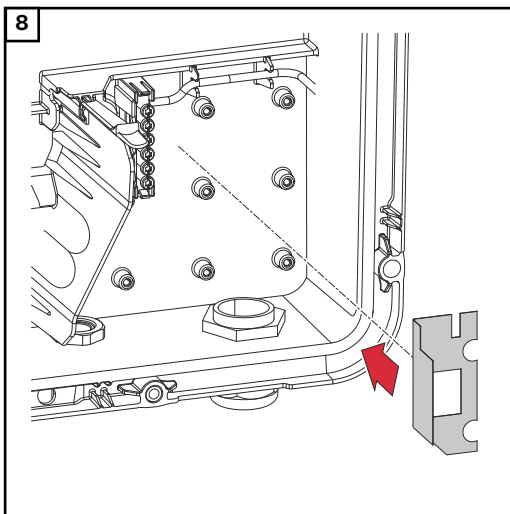
Húzza le a ferritmagot, és távolítsa el a hálózati kábelt az inverterből.



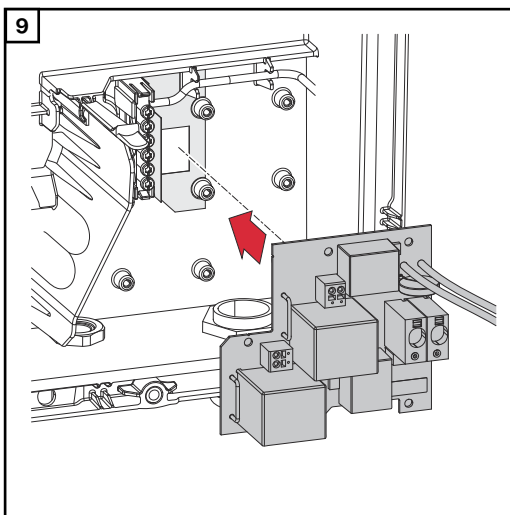
Lépcsős fúró segítségével fúrja ki az opcionális kábelátvezetést.



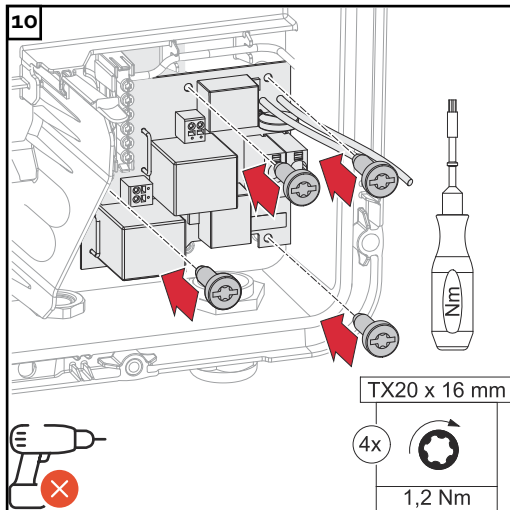
Helyezze a kábel tömszelencét a furatba, és húzza meg 6 Nm forgatónyomatékkal.



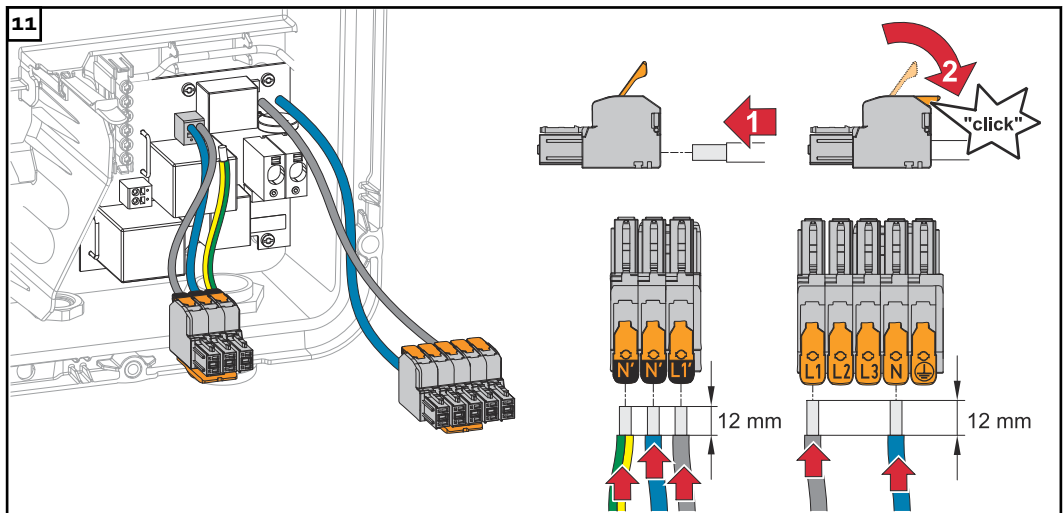
Helyezze be a szigetelő fóliát a földelőelektróda csatlakozókapcsának jobb oldalára.



Helyezze be a NYÁK-ot az inverterbe.



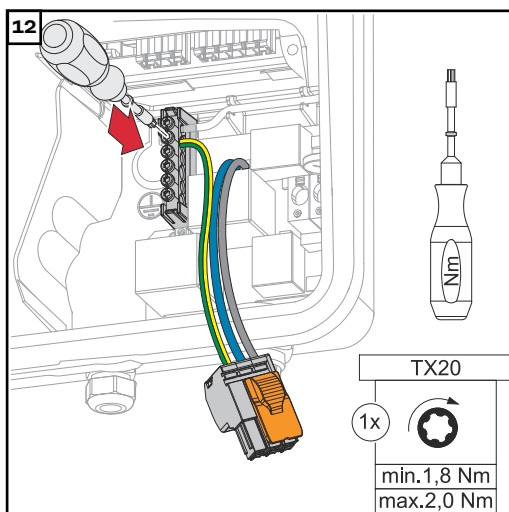
Rögzítse a NYÁK-ot a mellékelt 4 csavarral (TX20) és 1,2 Nm forgatónyomatékkal.



Csupaszítson le az egyeres vezetékekből 12 mm-t. Felemelve nyissa ki a váltakozó áramú csatlakozókapocs működtetőkarját, és dugja be a lecsupaszított egyeres vezetéket az előírányzott dugaszolóhelyen ütközésig a váltakozó áramú csatlakozókapocsba. Ezután zárja a működtetőkart reteszelődéssig.

### FONTOS!

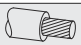

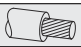
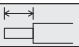
A PEN-kapcsolatnak a nemzeti előírásoknak megfelelő kivitelűnek kell lennie, szükség esetén cserélje ki a mellékelt PEN-kapcsolatot.



Csavarhúzóval (TX20) és 1,8–2 Nm forgatónyomatékkal rögzítse a mellékelt PEN-kapcsolatot a második bemenetnél felülről, a földelőelektróda csatlakozókapcsán.

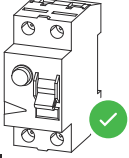


**13**

Inverter (AC~)		$\varnothing$	
Symo GEN24 3 - 10 kW	Cu	2,5 - 10 mm <sup>2</sup>	12 mm
PV Point		$\varnothing$	
	Cu	1,5 - 2,5 mm <sup>2</sup>	12 mm

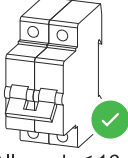
**RCD**



National Standards

$I_{\Delta N} \leq 30 \text{ mA}$

**MCB**



Allowed:  $\leq 16 \text{ A}$   
Recommended: 13 A

Csupaszítson le 12 mm-t szigetelést az egyeres vezetékekről.

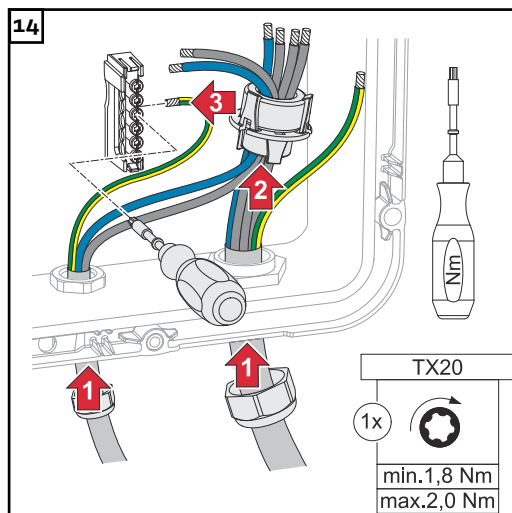
A kábel keresztmetszetét az inverter adott teljesítményosztályának előírásai szerint kell kiválasztani (lásd **Az elektromos csatlakozáshoz megengedett kábelek** fejezet, 66. oldal).

A hibaáram-védőkapcsolónak és a vezetékvédő kapcsolónak a nemzeti előírásoknak megfelelő kivitelűnek kell lennie.

**FONTOS!**

Szükség esetén max. 16 A áramerősségű biztosító automata is használható a biztonság érdekében. Szükségáram üzemmódban max. 13 A biztosítható. Ha az inverter max. 16 A-es vezetékvédő kapcsolóval van biztosítva, nincs szükség másik vezetékvédő kapcsolóra.

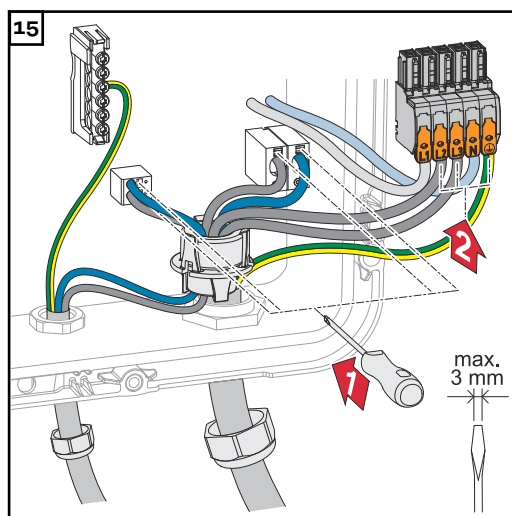
A hibaáram-védőkapcsolónak és a vezetékvédő kapcsolónak a nemzeti előírásoknak megfelelő kivitelűnek kell lennie.



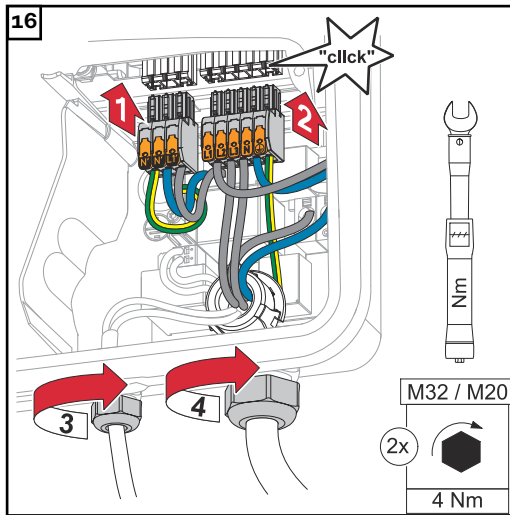
Vezesse át a ferritmagon a fázis-/nullavezetőt. Rögzítse a védővezetőt felülről a földelőelektróda-csatlakozókapocs harmadik bemenetén csavarhúzó segítségével (TX20) 1,8–2 Nm forgatónyomatékkal.

**FONTOS!**

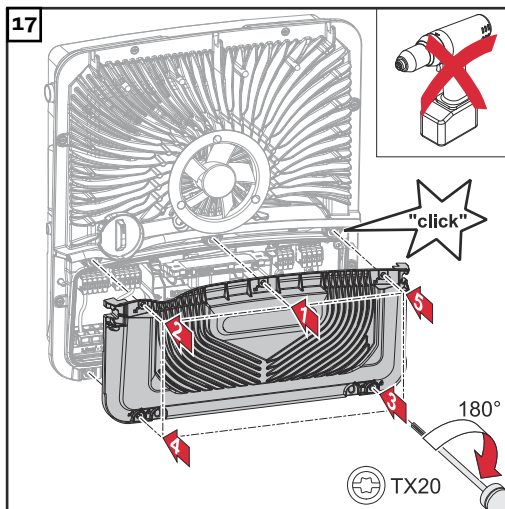
A védővezetőket nem szabad a ferritmagon keresztül vezetni, és hurokkal kell őket csatlakoztatni, hogy a tömszelencék meghibásodása esetén utolsóként váljanak le.



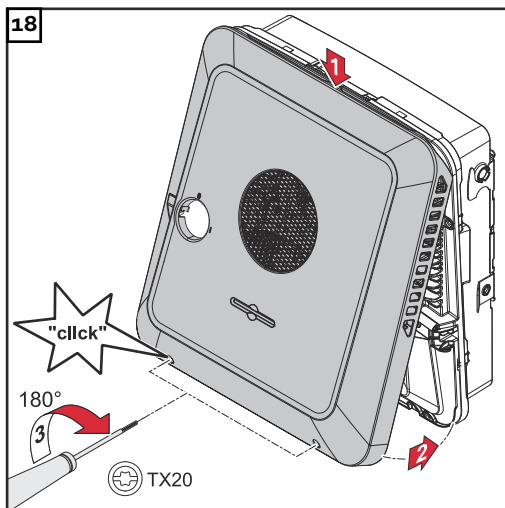
Csatlakoztassa a lecsupaszított fázis-/nullavezetőket az arra szolgáló csatlakozókapcsokhoz.



Dugja be a csatlakozókapcsokat a mindenkori dugaszolóhelyre reteszelődésig. Húzza meg a kábel tömszelencék hollandi anyáit 4 Nm forgatónyomatékkal.

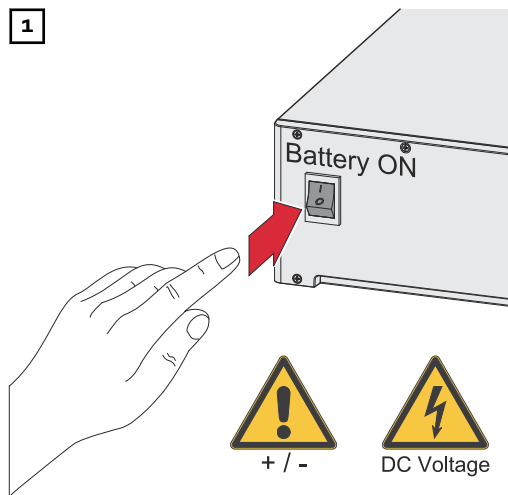


Helyezze a fedelet a csatlakozó részre. Húzza meg az 5 csavart a megadott sorrendben egy (TX20) csavarhúzóval és 180°-kal jobbra elforgatva.

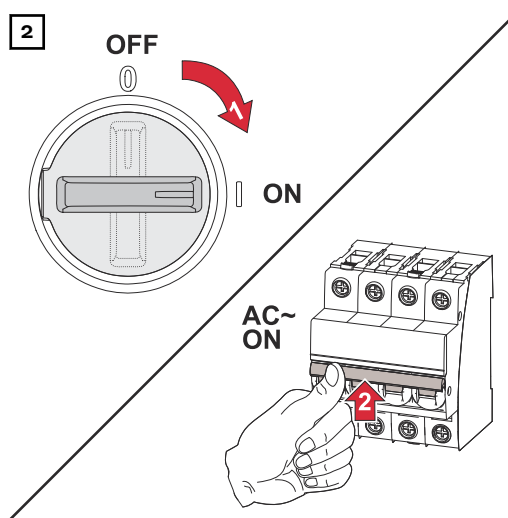


Akassza be a házfedelet felülről az inverterbe. A házfedél alsó részére nyomást kifejtve húzza meg a 2 csavart egy (TX20) csavarhúzóval és 180°-ban jobbra elforgatva.

## Az inverter üzembe helyezése



Kösse össze a szolármodul ágakat (+/-). Kapcsolja be az inverterhez csatlakoztatott akkumulátort.



Állítsa a DC leválasztó kapcsolót „Be” kapcsolóállásba. Kapcsolja be a vezetékvédő kapcsolót.

## A PV Point Comfort konfigurálása

A PV Point Comfort üzembe helyezéséhez 1.25.2 verziójú vagy annál újabb firmware szükséges. Elavult firmware verziók esetén inkompatibilitás léphet fel az inverter és a PV Point Comfort között. Ebben az esetben frissíteni kell az inverter firmware-ét a **Frissítés** című, **123.** oldalon lévő fejezet szerint.

- 1 Nyissa meg az inverter weboldalát.
  - Nyissa meg a webböngészőt.
  - Írja be a böngésző címsorába az IP-címet (WLAN IP-címe: 192.168.250.181, LAN IP-címe: 169.254.0.180) vagy adja meg az inverter host- vagy domainnevét és erősítse meg.
  - Megjelenik az inverter weboldala a kijelzőn.
- 2 Kattintson a „Készülékkonfiguráció” gombra.
- 3 A bejelentkezési területen jelentkezzen be „**technikus**” felhasználói néven és a technikus jelszóval.
- 4 Hívja elő a „**Funkciók és I/O-k**” menüpontot.
- 5 Aktiválja a „**Szükségáram**” funkciót.
- 6 A „**Szükségáram üzemmód**” legördülő listában válassza ki a „**PV Point**” üzemmódot.
- 7 Kattintson a „**Mentés**” gombra a beállítások mentéséhez.

Ezzel megtörtént a „**PV Point**” szükségáram üzemmód konfigurálása.

---

**A szükségáram-  
üzemmód tesz-  
telése**

Az alábbi esetekben javasolt tesztelni a szükségáram-üzemmódot:

- az első telepítés és konfiguráció alkalmával
- a kapcsolószekrényen végzett munkákat követően
- folyamatos üzem esetén (ajánlás: évente legalább egyszer)

A teszt üzemmódhoz legalább 30%-os akkumulátortöltés ajánlott.

A teszt üzemmód elvégzésének ismertetése megtalálható itt: [Ellenőrzőlista – szükségáram](https://www.fronius.com/en/search-page) (https://www.fronius.com/en/search-page, cikkszám: 42,0426,0365).

# Függelék



# Ápolás, karbantartás és ártalmatlanítás

---

<b>Általános tudnivalók</b>	Az invertert úgy terveztük, hogy nincs szükség külön karbantartási munkákra. Ennek ellenére üzemelés közben néhány dolgot figyelembe kell venni, hogy biztosítható legyen az inverter optimális működése.
<b>Karbantartás</b>	Csak a Fronius által képzett szervizszemélyzetnek szabad karbantartási és szerviztevékenységet végeznie.
<b>Tisztítás</b>	Szükség esetén nedves kendővel törölje le az invertert. Ne használjon tisztítószeret, súrolószeret, oldószeret vagy egyéb hasonló anyagot az inverter tisztításához.
<b>Biztonság</b>	A DC leválasztó kapcsoló kizárólag a teljesítménycsökkentési egység áramtalanítására szolgál. Kikapcsolt DC leválasztó kapcsoló esetén a csatlakozó rész továbbra is feszültség alatt áll.

---

## **VESZÉLY!**

### **Hálózati feszültség és a szolármoduloktól jövő DC feszültség miatti veszély.**

Súlyos személyi sérülés és anyagi kár lehet a következmény.

- ▶ A csatlakozó részt csak engedéllyel rendelkező villanyszerelő nyithatja ki.
  - ▶ A teljesítménycsökkentési egységek különálló részét csak a Fronius által képzett szervizszemélyzet nyithatja ki.
  - ▶ Minden csatlakoztatási munka elvégzése előtt gondoskodjon arról, hogy az inverter előtt az AC- és a DC-oldal feszültségmentes legyen.
- 

## **VESZÉLY!**

### **Kondenzátorok maradék feszültsége miatti veszély.**

Súlyos személyi sérülés és anyagi kár lehet a következmény.

- ▶ Várja meg az inverter kondenzátorainak kisütési idejét (2 perc).
- 

---

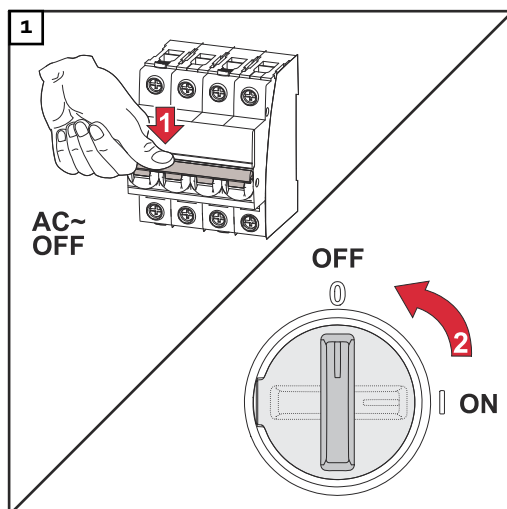
**Üzemeltetés erősen poros környezetben**

## **MEGJEGYZÉS!**

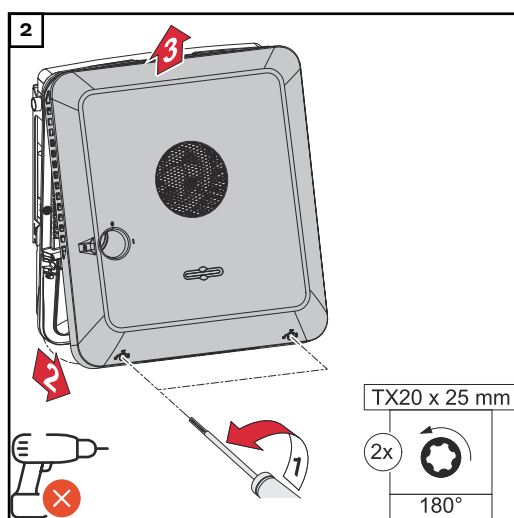
### **Ha az invertert nagyon poros környezetben használja, akkor szennyeződés rakódhat le a hűtőtesteken és a ventilátorokon.**

Teljesítménycsökkenés lehet a következmény az inverter elégtelen hűtése miatt.

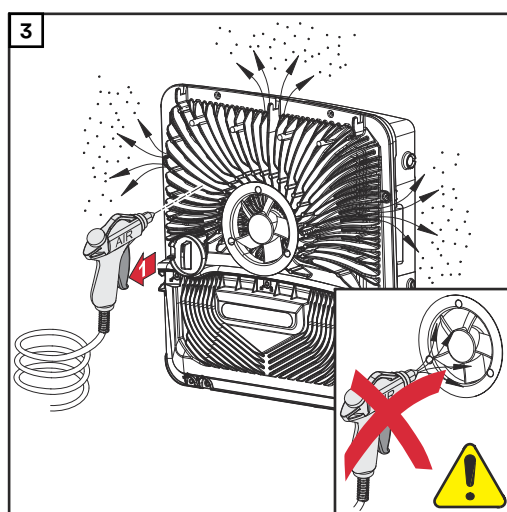
- ▶ Gondoskodjon arról, hogy a környezeti levegő mindenkor akadálytalanul tudjon áramolni az inverter szellőzőnyílásain keresztül.
  - ▶ Távolítsa el a hűtőtestekre és ventilátorokra lerakódott szennyeződéseket.
-



Áramtalanítsa az invertert, és várja meg a kondenzátorok kisülési idejét (2 perc), valamint a ventilátorok leállítását. Kapcsolja a DC leválasztó kapcsolót „Ki” kapcsolóállásba.



Lazítsa meg a házfedél alján lévő csavarokat (TX20) csavarhúzó segítségével és 180°-kal balra elforgatva. Ezután emelje fel a házfedelet az inverter alján, és felfelé akassza ki.



Távolítsa el a hűtőtesteken és ventilátorokon lerakódott szennyeződéseket sűrített levegő, kendő vagy ecset segítségével.

#### MEGJEGYZÉS!

**Helytelen tisztítás következtében a ventilátor csapágyának károsodása miatt kockázat áll fenn.**

A túl nagy fordulatszám és a ventilátor csapágyára kifejtett nyomás károsodásokhoz vezethet.

- ▶ Blokkolja a ventilátort, és tisztítsa meg sűrített levegővel.
- ▶ Kendő vagy ecset használata esetén tisztítsa meg a ventilátort anélkül, hogy nyomást gyakorolna a ventilátorra.

Az inverter újbóli üzembe helyezéséhez végezze el a fentebb felsorolt műveleteket ellentétes sorrendben.

#### Ártalmatlanítás

Az elektromos és elektronikus berendezések hulladékait az EU-s irányelveknek és a nemzeti jogszabályoknak megfelelően szelektíven kell gyűjteni, és környezet-



barát módon kell újrahasznosítani. A használt készülékeket le kell adni a kereskedőnél, vagy egy helyi, felhatalmazott gyűjtő- és ártalmatlanító rendszeren keresztül. A régi készülékek szakszerű ártalmatlanítása hozzájárul az erőforrások fenntartható újrahasznosításához, és megelőzi az egészségre és környezetre gyakorolt negatív hatásokat.

**Csomagolóanyagok**

- szelektív gyűjtés
- helyileg érvényes előírások betartása
- a csomagoló kartondobozok térfogatának csökkentése

# Garanciális rendelkezések

---

## **Fronius gyári garancia**

A részletes, országonkénti garanciális feltételek a [www.fronius.com/solar/garantie](http://www.fronius.com/solar/garantie) oldalon hívhatók le.

Hogy teljes garanciális időt kapjon az újonnan telepített Fronius termékre, kérjük, regisztráljon a [www.solarweb.com](http://www.solarweb.com) webhelyen.

# A szükségáramra történő átkapcsolás rendszer-elemei

A teljes szünetmentes szükségáramra (Full Back-up) történő automatikus átkapcsolás rendszer-elemei

Készülék megnevezése	Áramátalakító	Cikkszám
Fronius Smart Meter 63A-3	✗	43,0001,1473
Fronius Smart Meter 50kA-3	✓	43,0001,1478
Fronius Smart Meter TS 65A-3	✗	43,0001,0044
Fronius Smart Meter TS 5kA-3	✓	43,0001,0046
Fronius Smart Meter WR	✓	43,0001,3591

**NA védelem** (Biztosítás: 3 pólusú, 6 A)

Más gyártók és típusok megengedettek, ha technikailag és funkcionálisan meg-  
egyeznek az alábbi példákkal:

- VMD460-NA-D-2 (Bender GmbH & Co. KG)
- RE-NA003-M64 (Tele Haase Steuergeräte Ges.m.b.H.)

K1 és K2 – AC szerelési kontaktor segédérintkezővel	
Pólusok száma	3 vagy 4 pólusú (kábelezési változattól függően)
Méretezési áram	otthoni hálózattól függően
Tekercsfeszültség	230 V <sub>AC</sub>
Névleges frekvencia	50/60 Hz
Tekercsbiztosítás	6 A
Mín. rövidzárlati áramerősség	3 kA (munkaérintkezők)
Vizsgálati szabvány	IEC 60947-4-1
Segédérintkező	
A nyitók száma	1
Kapcsolófeszültség	12–230 V 50/60 Hz mellett
Mín. névleges áram	1 A
Mín. rövidzárlati áramerősség	1 kA
Példák védőrelékre és relékre	ISKRA IK63-40/Schrack BZ326461

**Puffer tápegység Fault Ride Through kábelezési változathoz.**

Más gyártók és típusok megengedettek, ha technikailag és funkcionálisan meg-  
egyeznek az alábbi példákkal:

- BKE JS-20-240/DIN\_BUF

<b>K1 és K2 – DC telepítési kontaktor segédérintkezővel (Fault Ride Through)</b>	
Pólusok száma	3 vagy 4 pólusú (kábelezési változattól függően)
Méretezési áram	otthoni hálózattól függően
Tekercsfeszültség	24 V <sub>DC</sub>
Min. rövidzárlati áramerősség	3 kA (munkaérintkezők)
Vizsgálati szabvány	IEC 60947-4-1
<b>Segédérintkező</b>	
A nyitók száma	1
Kapcsolófeszültség	24 V <sub>DC</sub>
Min. névleges áram	1 A
Min. rövidzárlati áramerősség	1 kA
Példák védőrelékre és relékre	Finder 22.64.0.024.4710

<b>K3 – soros beépíthető relék</b>	
A váltók száma	2
Tekercsfeszültség	12 V <sub>DC</sub>
Vizsgálati szabvány	IEC 60947-4-1
Példák védőrelékre és relékre	Finder 22.23.9.012.4000/Schrack RT424012 relé (RT17017 tartókengyel, RT78725 reléfoglalat)

<b>K4 és K5 – szerelési kontaktor</b>	
A nyitók száma	2 (25 A)
Tekercsfeszültség	230 V AC (2P)
Névleges frekvencia	50/60 Hz
Tekercsbiztosítás	6 A
Min. rövidzárlati áramerősség	3 kA (munkaérintkezők)
Vizsgálati szabvány	IEC 60947-4-1
Példák védőrelékre és relékre	ISKRA IKA225-02

**A teljes szünetmentes szükségáramra (Full Back-up) történő kézi átkapcsolás rendszerelemei**

Készülék megnevezése	Áramátalakító	Cikkszám
Fronius Smart Meter 63A-3	✘	43,0001,1473
Fronius Smart Meter TS 65A-3	✘	43,0001,0044

<b>Q1 kézi átkapcsoló</b>	
Pólusok száma	3 vagy 4 pólusú (kábelezési változattól függően)
Méretezési áram	otthoni hálózattól függően
Tekercsfeszültség	230/400 V <sub>AC</sub>
Névleges frekvencia	50/60 Hz
Vizsgálati szabvány	IEC 60947-4-1
Példa: Hager	HIM306 + HZC312 / HIM406 + HZC312
Példa: Kraus&Naimer	KA63B.T903.VE2 + 2 * Ko H010/A11-VE KA40B.T904.VE2.F437 + 2 * Ko H010/A11-VE

# Állapotüzenetek és elhárításuk

## Kijelzés

Az állapotüzenetek az inverter felhasználói felületén a „Rendszer” → „Eseménynapló” menüterületen vagy a felhasználói menüben az „Értesítések” alatt, illetve a Fronius Solar.web felületén jelennek meg.

\* a megfelelő konfigurációval, lásd [Fronius Solar.web](#) fejezet, 17. oldal.

## Állapotüzenetek

### 1030 - WSD Open (üzemi LED: pirosan világít)

Ok: A WSD-láncba kapcsolt készülék megszakította a jelvezetékét (pl. túlfeszültség-védelem), vagy a gyárilag alapértelmezés szerint telepített áthidalást eltávolították, és nem telepítettek kioldóberendezést.

Elhárítás: Kioldott SPD túlfeszültség-védelem esetén a feljogosított szaküzemnek kell üzembe helyeznie az invertert.

VAGY: A gyárilag alapértelmezés szerinti áthidalást vagy egy kioldóberendezést kell telepíteni.

VAGY: A WSD (Wired Shut Down - vezetékes lekapcsolás) kapcsolót az 1. pozícióba (WSD master) kell állítani.



### **VESZÉLY!**

#### **Hibásan elvégzett munkák miatti veszély.**

Súlyos személyi sérülés és anyagi kár lehet a következmény.

- ▶ Az SPD túlfeszültség-védelem beépítését és csatlakoztatását csak a Fronius által kiképezett szervizszemélyzet, és csak a műszaki előírások keretén belül végezheti el.
- ▶ Tartsa be a biztonsági előírásokat.

# MŰSZAKI ADATOK

## Fronius Symo GEN24 6.0/6.0 Plus

DC bemeneti adatok	
MPP feszültségtartomány (névleges teljesítménynél)	174–800 V
Max. csatlakozási teljesítmény ( $P_{PV}$ max) Összes PV 1 PV 2	9000 Wp 7500 Wp 6500 Wp
Max. feldolgozható napelemes tel- jesítmény Összes PV 1 PV 2	6220 Wp 6220 Wp 6000 Wp
Max. bemeneti feszültség 1000 W/m <sup>2</sup> -nél / -10 °C-on, üresjárat- ban	1000 V
Bemeneti induló feszültség betáplálása hálózati üzemmódban <sup>5)</sup>	80 V
Max. bemeneti áram PV 1 PV 2	25,0 A 12,5 A
A napelemes mező max. rövidzárlati áramerőssége ( $I_{SC PV}$ ) PV 1 PV 2	40 A 20 A
A napelemes mező max. teljes rövidzárlati áramerőssége ( $I_{SC PV1} + I_{SC PV2} = I_{SC max}$ )	60 A
Max. inverter visszatápláló áram a napelemes mezőhöz <sup>3)</sup> PV 1 PV 2	40 A 20 A
Bemenetek száma – PV 1	2
Bemenetek száma – PV 2	1
A napelemes mező max. kapacitása a földeléssel szemben	1200 nF
A szigetelési ellenállás vizsgálatának határértéke a napelemes mező és a földelés között (kiszállításkor) <sup>10)</sup>	100 kΩ
A szigetelési ellenállás vizsgálatának beállítható tartománya a napelemes mező és a földelés között <sup>9)</sup>	10–10 000 kΩ
A hirtelen hibaáram-felügyelet határértéke és kioldási ideje (kiszállításkor)	30 / 300 mA / ms 60 / 150 mA / ms 90 / 40 mA / ms

<b>DC bemeneti adatok</b>	
A folyamatos hibaáram-felügyelet határértéke és kioldási ideje (kiszállításkor)	300 / 300 mA / ms
A folyamatos hibaáram-felügyelet beállítható tartománya <sup>9)</sup>	30–300 mA
A szigetelési ellenállás ellenőrzésének ciklikus ismétlése (kiszállításkor)	24 h
Beállítható tartomány a szigetelési ellenállás ellenőrzésének ciklikus ismétléséhez	-

<b>Az akkumulátor DC bemeneti adatai <sup>8)</sup></b>	
Max. feszültség <sup>11)</sup>	531 V
Min. feszültség	160 V
Max. áram	22 A
Max. teljesítmény	6000 W
DC bemenetek	1

<b>AC be-/kimeneti adatok</b>	
Névleges kimeneti teljesítmény ( $P_{nom}$ )	6000 W
Max. kimeneti teljesítmény	6000 W
Névleges látszólagos teljesítmény	6000 VA
Névleges hálózati feszültség	3 ~ NPE 220 V / 380 V 3 ~ NPE 230 V / 400 V
Min. hálózati feszültség	154 V <sup>1)</sup>
Max. hálózati feszültség	280 V <sup>1)</sup>
Max. kimeneti áram	16,4 A
Névleges kimeneti áram (230 V esetén)	8,7 A
Bekapcsolási áramerősség <sup>6)</sup>	9,9 A / 4 ms
Névleges frekvencia	50 / 60 Hz <sup>1)</sup>
Kezdeti rövidzárlati váltakozó áramerősség / fázis $I_K$	16,4 A
Névleges frekvencia teljes szünetmentes működéshez (Full Back-up)	53 / 63 Hz <sup>1)</sup>
Torzítási tényező	< 3,5%
Teljesítménytényező, $\cos \phi$ <sup>2)</sup>	0–1 (állítható) 0,7–1 (ajánlott)
Max. megengedett hálózati impedancia $Z_{max}$ a PCC-n <sup>4)</sup>	nincs
Max. kimeneti hibaáram időtartamonként	80,7 A / 10 ms



<b>PV Point AC /PV Point Comfort kimeneti adatok</b>	
Max. kimeneti teljesítmény	4133 W (5 mp-ig)
Névleges kimeneti teljesítmény	3000 W
Névleges kimeneti áram	13 A
Névleges hálózati feszültség	1 ~ NPE 220 V/230 V/240 V
Névleges frekvencia	53 / 63 Hz <sup>1)</sup>
Átkapcsolási idő	< 90 s
Teljesítménytényező, cos $\phi$ <sup>2)</sup>	0–1

<b>Teljes szünetmentes működés (Full Back-up) AC-kimeneti adatai <sup>8)</sup></b>	
Max. kimeneti teljesítmény	12 400 W (5 s ideig)
Max. kimeneti teljesítmény (fázisonként)	4133 W (5 mp-ig)
Névleges kimeneti teljesítmény	6000 W
Névleges kimeneti teljesítmény (fázisonként) <sup>7)</sup>	3680 W
Névleges kimeneti áramerősség (fázisonként)	16 A
Névleges hálózati feszültség	3 ~ NPE 220 V / 380 V 3 ~ NPE 230 V / 400 V
Névleges frekvencia teljes szünetmentes működéshez (Full Back-up)	53 / 63 Hz <sup>1)</sup>
Átkapcsolási idő	< 90 s
Teljesítménytényező, cos $\phi$ <sup>2)</sup>	0–1

<b>Általános adatok</b>	
Max. hatásfok	98,2%
Európai hatásfok ( $U_{mpp}$ névl.)	97,7%
Európai hatásfok ( $U_{mpp}$ max.)	97,3%
Európai hatásfok ( $U_{mpp}$ min.)	96,5%
Saját fogyasztás éjszaka	$\leq 10$ W
Hűtés	szabályozott kényszerzellőztetés
IP-védettség	IP 66
Méretetek ma × sz × mé	595 × 529 × 180 mm
Tömeg	24 kg
Inverter koncepció	nem szigetelt, trafó nélkül
Megengedett környezeti hőmérséklet	-25 °C és +60 °C között
Megengedett páratartalom	0–100% (harmatosodással együtt)
EMC készülékosztály (az IEC 61000-6-2 és az IEC 61000-6-3 szerint)	B

Általános adatok	
DC/AC túlfeszültség-kategória (az IEC 62109-1 szerint)	2/3
Szennyezettségi fok	2
Hangnyomás	47 dB(A)
Biztonsági osztály (az IEC 62103 szerint)	1

Védőberendezések	
DC szigetelésmérés	Figyelmeztetés/lekapcsolás $R_{ISO} < 100 \text{ kohm}$ esetén
Viselkedés túlterhelés esetén	Munkapont-eltolás, teljesítménykorlátozás
DC leválasztó kapcsoló	beépítve
Hibaáram-felügyeleti egység	beépítve
Hibaáram-felügyeleti egység besorolása	A biztonsági platform(ok) szoftverosztálya az IEC 60730 H mellékletének megfelelően B osztályú (egycsatornás, időszakos önellenőrzéssel) vezérlőfunkcióként van meghatározva.
Szigetüzem elleni védelem	Frekvencia-eltolós módszer

Adatkommunikáció	
WLAN SMA-RP csatlakozó ( <b>FCC-azonosító:</b> QKWPILOTo1 / <b>IC-azonosító:</b> 12270A-PILOTo1)	802.11b/g/n (WPA, WPA2) Frekvencia: 2,4 GHz
Ethernet (LAN)	RJ 45, 10/100 Mbit
Wired Shutdown (WSD – vezetékes lekapcsolás)	max. 28 készülék/WSD lánc max. távolság 2 eszköz között = 100 m
Modbus RTU SunSpec (2x)	RS485 2-vezeték
Digitális bemenetek feszültség szintje	low: min. 0 V–max. 1,8 V high: min. 4,5 V–max. 28,8 V
Digitális bemenetek bemeneti áramai	a bemeneti feszültségtől függően; bemeneti ellenállás = 70 kohm
A digitális kimenet összteljesítménye (belső tápellátás esetén)	6 W 12 V-nál (terheletlen USB)
Teljesítmény digitális kimenetenként (külső tápellátás esetén)	1 A >12,5 V–24 V esetén (összesen max. 3 A)
Adatnaplózó/webszerver	beépítve

**Fronius Symo  
GEN24 8.0/8.0  
Plus**

DC bemeneti adatok	
MPP feszültségtartomány (névleges teljesítménynél)	224–800 V

<b>DC bemeneti adatok</b>	
Max. csatlakozási teljesítmény ( $P_{PV \max}$ ) Összes PV 1 PV 2	12 000 Wp 10 000 Wp 7000 Wp
Max. feldolgozható napelemes teljesítmény Összes PV 1 PV 2	8260 Wp 8260 Wp 6000 Wp
Max. bemeneti feszültség 1000 W/m <sup>2</sup> -nél / -10 °C-on, üresjáratban	1000 V
Bemeneti induló feszültség betáplálása hálózati üzemmódban <sup>5)</sup>	80 V
Max. bemeneti áram PV 1 PV 2	25,0 A 12,5 A
A napelemes mező max. rövidzárlati áramerőssége ( $I_{SC \text{ PV}}$ ) PV 1 PV 2	40 A 20 A
A napelemes mező max. teljes rövidzárlati áramerőssége ( $I_{SC \text{ PV1}} + I_{SC \text{ PV2}} = I_{SC \text{ max}}$ )	60 A
Max. inverter visszatápláló áram a napelemes mezőhöz <sup>3)</sup> PV 1 PV 2	40 A 20 A
Bemenetek száma – PV 1	2
Bemenetek száma – PV 2	1
A napelemes mező max. kapacitása a földeléssel szemben	1600 nF
A szigetelési ellenállás vizsgálatának határértéke a napelemes mező és a földelés között (kiszállításkor) <sup>10)</sup>	100 kΩ
A szigetelési ellenállás vizsgálatának beállítható tartománya a napelemes mező és a földelés között <sup>9)</sup>	10–10 000 kΩ
A hirtelen hibaáram-felügyelet határértéke és kioldási ideje (kiszállításkor)	30 / 300 mA / ms 60 / 150 mA / ms 90 / 40 mA / ms
A folyamatos hibaáram-felügyelet határértéke és kioldási ideje (kiszállításkor)	300 / 300 mA / ms
A folyamatos hibaáram-felügyelet beállítható tartománya <sup>9)</sup>	30–300 mA
A szigetelési ellenállás ellenőrzésének ciklikus ismétlése (kiszállításkor)	24 h

<b>DC bemeneti adatok</b>	
Beállítható tartomány a szigetelési ellenállás ellenőrzésének ciklikus ismétléséhez	-

<b>Az akkumulátor DC bemeneti adatai <sup>8)</sup></b>	
Max. feszültség <sup>11)</sup>	531 V
Min. feszültség	160 V
Max. áram	22 A
Max. teljesítmény	8000 W
DC bemenetek	1

<b>AC be-/kimeneti adatok</b>	
Névleges kimeneti teljesítmény ( $P_{nom}$ )	8000 W
Max. kimeneti teljesítmény	8000 W
Névleges látszólagos teljesítmény	8000 VA
Névleges hálózati feszültség	3 ~ NPE 220 V / 380 V 3 ~ NPE 230 V / 400 V
Min. hálózati feszültség	154 V <sup>1)</sup>
Max. hálózati feszültség	280 V <sup>1)</sup>
Max. kimeneti áram	16,4 A
Névleges kimeneti áram (230 V esetén)	11,6 A
Bekapcsolási áramerősség <sup>6)</sup>	9,9 A / 4 ms
Névleges frekvencia	50 / 60 Hz <sup>1)</sup>
Kezdeti rövidzárlati váltakozó áramerősség / fázis $I_K$	16,4 A
Névleges frekvencia teljes szünetmentes működéshez (Full Back-up)	53 / 63 Hz <sup>1)</sup>
Torzítási tényező	< 3,5%
Teljesítménytényező, $\cos \phi$ <sup>2)</sup>	0–1 (állítható) 0,7–1 (ajánlott)
Max. megengedett hálózati impedancia $Z_{max}$ a PCC-n <sup>4)</sup>	nincs
Max. kimeneti hibaáram időtartamonként	80,7 A / 10 ms

<b>PV Point AC /PV Point Comfort kimeneti adatok</b>	
Max. kimeneti teljesítmény	4133 W (5 mp-ig)
Névleges kimeneti teljesítmény	3000 W
Névleges kimeneti áram	13 A
Névleges hálózati feszültség	1 ~ NPE 220 V/230 V/240 V
Névleges frekvencia	53 / 63 Hz <sup>1)</sup>

<b>PV Point AC /PV Point Comfort kimeneti adatok</b>	
Átkapcsolási idő	< 90 s
Teljesítménytényező, $\cos \phi$ <sup>2)</sup>	0–1

<b>Teljes szünetmentes működés (Full Back-up) AC-kimeneti adatai <sup>8)</sup></b>	
Max. kimeneti teljesítmény	12 400 W (5 s ideig)
Max. kimeneti teljesítmény (fázisonként)	4133 W (5 mp-ig)
Névleges kimeneti teljesítmény	8000 W
Névleges kimeneti teljesítmény (fázisonként) <sup>7)</sup>	3680 W
Névleges kimeneti áramerősség (fázisonként)	16 A
Névleges hálózati feszültség	3 ~ NPE 220 V / 380 V 3 ~ NPE 230 V / 400 V
Névleges frekvencia teljes szünetmentes működéshez (Full Back-up)	53 / 63 Hz <sup>1)</sup>
Átkapcsolási idő	< 90 s
Teljesítménytényező, $\cos \phi$ <sup>2)</sup>	0–1

<b>Általános adatok</b>	
Max. hatásfok	98,2%
Európai hatásfok ( $U_{mpp}$ névl.)	97,8%
Európai hatásfok ( $U_{mpp}$ max.)	97,5%
Európai hatásfok ( $U_{mpp}$ min.)	96,9%
Saját fogyasztás éjszaka	$\leq 10$ W
Hűtés	szabályozott kényszerszellőztetés
IP-védettség	IP 66
Méretetek ma × sz × mé	595 × 529 × 180 mm
Tömeg	24 kg
Inverter koncepció	nem szigetelt, trafó nélkül
Megengedett környezeti hőmérséklet	-25 °C és +60 °C között
Megengedett páratartalom	0–100% (harmatosodással együtt)
EMC készülékosztály (az IEC 61000-6-2 és az IEC 61000-6-3 szerint)	B
DC/AC túlfeszültség-kategória (az IEC 62109-1 szerint)	2/3
Szennyezettségi fok	2
Hangnyomás	47 dB(A)
Biztonsági osztály (az IEC 62103 szerint)	1

<b>Védőberendezések</b>	
DC szigetelés mérés	Figyelmeztetés/lekapcsolás $R_{ISO} < 100 \text{ kohm}$ esetén
Viselkedés túlterhelés esetén	Munkapont-eltolás, teljesítménykorlátozás
DC leválasztó kapcsoló	beépítve
Hibaáram-felügyeleti egység	beépítve
Hibaáram-felügyeleti egység besorolása	A biztonsági platform(ok) szoftverosztálya az IEC 60730 H mellékletének megfelelően B osztályú (egycsatornás, időszakos önellenőrzéssel) vezérlőfunkcióként van meghatározva.
Szigetüzem elleni védelem	Frekvencia-eltolós módszer

<b>Adatkommunikáció</b>	
WLAN SMA-RP csatlakozó ( <b>FCC-azonosító:</b> QKWPILOTo1 / <b>IC-azonosító:</b> 12270A-PILOTo1)	802.11b/g/n (WPA, WPA2) Frekvencia: 2,4 GHz
Ethernet (LAN)	RJ 45, 10/100 Mbit
Wired Shutdown (WSD – vezetékes lekapcsolás)	max. 28 készülék/WSD lánc max. távolság 2 eszköz között = 100 m
Modbus RTU SunSpec (2x)	RS485 2-vezeték
Digitális bemenetek feszültség szintje	low: min. 0 V – max. 1,8 V high: min. 4,5 V – max. 28,8 V
Digitális bemenetek bemeneti áramai	a bemeneti feszültségtől függően; bemeneti ellenállás = 70 kohm
A digitális kimenet összteljesítménye (belső tápellátás esetén)	6 W 12 V-nál (terheletlen USB)
Teljesítmény digitális kimenetenként (külső tápellátás esetén)	1 A >12,5 V–24 V esetén (összesen max. 3 A)
Adatnaplózó/webszerver	beépítve

**Fronius Symo  
GEN24  
10.0/10.0 Plus**

<b>DC bemeneti adatok</b>	
MPP feszültségtartomány (névleges teljesítménynél)	278–800 V
Max. csatlakozási teljesítmény ( $P_{PV \text{ max}}$ ) Összes PV 1 PV 2	15 000 Wp 12 500 Wp 7500 Wp
Max. feldolgozható napelemes teljesítmény Összes PV 1 PV 2	10 300 Wp 10 300 Wp 6000 Wp

<b>DC bemeneti adatok</b>	
Max. bemeneti feszültség 1000 W/m <sup>2</sup> -nél / -10 °C-on, üresjáratban	1000 V
Bemeneti induló feszültség betáplálása hálózati üzemmódban <sup>5)</sup>	80 V
Max. bemeneti áram PV 1 PV 2	25,0 A 12,5 A
A napelemes mező max. rövidzárlati áramerőssége ( $I_{SC\ PV}$ ) PV 1 PV 2	40 A 20 A
A napelemes mező max. teljes rövidzárlati áramerőssége ( $I_{SC\ PV1} + I_{SC\ PV2} = I_{SC\ max}$ )	60 A
Max. inverter visszatápláló áram a napelemes mezőhöz <sup>3)</sup> PV 1 PV 2	40 A 20 A
Bemenetek száma – PV 1	2
Bemenetek száma – PV 2	1
A napelemes mező max. kapacitása a földeléssel szemben	2000 nF
A szigetelési ellenállás vizsgálatának határértéke a napelemes mező és a földelés között (kiszállításkor) <sup>10)</sup>	100 kΩ
A szigetelési ellenállás vizsgálatának beállítható tartománya a napelemes mező és a földelés között <sup>9)</sup>	10–10 000 kΩ
A hirtelen hibaáram-felügyelet határértéke és kioldási ideje (kiszállításkor)	30 / 300 mA / ms 60 / 150 mA / ms 90 / 40 mA / ms
A folyamatos hibaáram-felügyelet határértéke és kioldási ideje (kiszállításkor)	300 / 300 mA / ms
A folyamatos hibaáram-felügyelet beállítható tartománya <sup>9)</sup>	30–300 mA
A szigetelési ellenállás ellenőrzésének ciklikus ismétlése (kiszállításkor)	24 h
Beállítható tartomány a szigetelési el- lenállás ellenőrzésének ciklikus ismétléséhez	-

<b>Az akkumulátor DC bemeneti adatai <sup>8)</sup></b>	
Max. feszültség <sup>11)</sup>	531 V
Min. feszültség	160 V
Max. áram	22 A

<b>Az akkumulátor DC bemeneti adatai <sup>8)</sup></b>	
Max. teljesítmény	10 000 W
DC bemenetek	1

<b>AC be-/kimeneti adatok</b>	
Névleges kimeneti teljesítmény ( $P_{nom}$ )	10 000 W
Max. kimeneti teljesítmény	10 000 W
Névleges látszólagos teljesítmény	10 000 VA
Névleges hálózati feszültség	3 ~ NPE 220 V / 380 V 3 ~ NPE 230 V / 400 V
Min. hálózati feszültség	154 V <sup>1)</sup>
Max. hálózati feszültség	280 V <sup>1)</sup>
Max. kimeneti áram	16,4 A
Névleges kimeneti áram (230 V esetén)	14,5 A
Bekapcsolási áramerősség <sup>6)</sup>	9,9 A / 4 ms
Névleges frekvencia	50 / 60 Hz <sup>1)</sup>
Kezdeti rövidzárlati váltakozó áramerősség / fázis $I_K$	16,4 A
Névleges frekvencia teljes szünetmentes működéshez (Full Back-up)	53 / 63 Hz <sup>1)</sup>
Torzítási tényező	< 3,5%
Teljesítménytényező, $\cos \phi$ <sup>2)</sup>	0–1 (állítható) 0,7–1 (ajánlott)
Max. megengedett hálózati impedancia $Z_{max}$ a PCC-n <sup>4)</sup>	nincs
Max. kimeneti hibaáram időtartamonként	80,7 A / 10 ms

<b>PV Point AC /PV Point Comfort kimeneti adatok</b>	
Max. kimeneti teljesítmény	4133 W (5 mp-ig)
Névleges kimeneti teljesítmény	3000 W
Névleges kimeneti áram	13 A
Névleges hálózati feszültség	1 ~ NPE 220 V/230 V/240 V
Névleges frekvencia	53 / 63 Hz <sup>1)</sup>
Átkapcsolási idő	< 90 s
Teljesítménytényező, $\cos \phi$ <sup>2)</sup>	0–1

<b>Teljes szünetmentes működés (Full Back-up) AC-kimeneti adatai <sup>8)</sup></b>	
Max. kimeneti teljesítmény	12 400 W (5 s ideig)
Max. kimeneti teljesítmény (fázisonként)	4133 W (5 mp-ig)



<b>Teljes szünetmentes működés (Full Back-up) AC-kimeneti adatai <sup>8)</sup></b>	
Névleges kimeneti teljesítmény	10 000 W
Névleges kimeneti teljesítmény (fázisonként) <sup>7)</sup>	3680 W
Névleges kimeneti áramerősség (fázisonként)	16 A
Névleges hálózati feszültség	3 ~ NPE 220 V / 380 V 3 ~ NPE 230 V / 400 V
Névleges frekvencia teljes szünetmentes működéshez (Full Back-up)	53 / 63 Hz <sup>1)</sup>
Átkapcsolási idő	< 90 s
Teljesítménytényező, cos $\phi$ <sup>2)</sup>	0–1

<b>Általános adatok</b>	
Max. hatásfok	98,2%
Európai hatásfok ( $U_{mpp}$ névl.)	97,9%
Európai hatásfok ( $U_{mpp}$ max.)	97,7%
Európai hatásfok ( $U_{mpp}$ min.)	97,1%
Saját fogyasztás éjszaka	$\leq 10$ W
Hűtés	szabályozott kényszerszellőztetés
IP-védettség	IP 66
Méretetek ma × sz × mé	595 × 529 × 180 mm
Tömeg	24 kg
Inverter koncepció	nem szigetelt, trafó nélkül
Megengedett környezeti hőmérséklet	-25 °C és +60 °C között
Megengedett páratartalom	0–100% (harmatosodással együtt)
EMC készülékosztály (az IEC 61000-6-2 és az IEC 61000-6-3 szerint)	B
DC/AC túlfeszültség-kategória (az IEC 62109-1 szerint)	2/3
Szennyezettségi fok	2
Hangnyomás	47 dB(A)
Biztonsági osztály (az IEC 62103 szerint)	1

<b>Védőberendezések</b>	
DC szigetelés mérés	Figyelmeztetés/lekapcsolás $R_{ISO} < 100$ kohm esetén
Viselkedés túlterhelés esetén	Munkapont-eltolás, teljesítménykorlátozás
DC leválasztó kapcsoló	beépítve
Hibaáram-felügyeleti egység	beépítve

Védőberendezések	
Hibaáram-felügyeleti egység besorolása	A biztonsági platform(ok) szoftverosztálya az IEC 60730 H mellékletének megfelelően B osztályú (egycsatornás, időszakos önellenőrzéssel) vezérlőfunkcióként van meghatározva.
Szigetüzem elleni védelem	Frekvencia-eltolós módszer

Adatkommunikáció	
WLAN SMA-RP csatlakozó ( <b>FCC-azonosító:</b> QKWPILOTo1 / <b>IC-azonosító:</b> 12270A-PILOTo1)	802.11b/g/n (WPA, WPA2) Frekvencia: 2,4 GHz
Ethernet (LAN)	RJ 45, 10/100 Mbit
Wired Shutdown (WSD – vezetékes lekapcsolás)	max. 28 készülék/WSD lánc max. távolság 2 eszköz között = 100 m
Modbus RTU SunSpec (2x)	RS485 2-vezeték
Digitális bemenetek feszültség szintje	low: min. 0 V–max. 1,8 V high: min. 4,5 V–max. 28,8 V
Digitális bemenetek bemeneti áramai	a bemeneti feszültségtől függően; bemeneti ellenállás = 70 kohm
A digitális kimenet összteljesítménye (belső tápellátás esetén)	6 W 12 V-nál (terheletlen USB)
Teljesítmény digitális kimenetenként (külső tápellátás esetén)	1 A >12,5 V–24 V esetén (összesen max. 3 A)
Adatnaplózó/webszerver	beépítve

## WLAN

WLAN	
Frekvenciatartomány	2412 - 2462 MHz
Alkalmazott csatornák / teljesítmény	Csatorna: 1-11 b,g,n HT20 Csatorna: 3-9 HT40 <18 dBm
Moduláció	802.11b: DSSS (1 Mbps DBPSK, 2 Mbps DQPSK, 5,5/11 Mbps CCK) 802.11g: OFDM (6/9 Mbps BPSK, 12/18 Mbps QPSK, 24/36 Mbps 16-QAM, 48/54 Mbps 64-QAM) 802.11n: OFDM (6,5 BPSK, QPSK, 16-QAM, 64-QAM)

## Műszaki adatok Túlfeszültség- védelem DC SPD 1 + 2 típusú GEN24

Általános adatok	
Folyamatos üzemi áram ( $I_{cpv}$ )	< 0,1 mA
Névleges levezetési lököáram ( $I_n$ ) - 15 x 8/20 $\mu$ s impulzus	20 kA

Általános adatok	
Villám-lököáram ( $I_{imp}$ ) max. levezethetőség 10/350 $\mu$ s-nál	6,25 kA
Védelmi szint ( $U_p$ ) (csillag alakú szerelés)	4 kV
PV rövidzárvédelem ( $I_{scpv}$ )	15 kA

Megszakító készülék	
Termikus megszakító készülék	beépítve
Külső mentés	nincs

Mechanikai tulajdonságok	
Megszakítási kijelzés	mechanikai kijelzés (piros)
Kapcsolatmegszakítás távoli jelentése	Kimenet az átkapcsoló érintkezőn
Készülékház anyaga	Hőre lágyuló UL-94-VO
Vizsgálati szabványok	IEC 61643-31 / DIN EN 50539-11 UL1449 ed.4 / VDE 0185-305-3 Bbl. 5

#### Magyarázat a lábjegyzetekhez

- 1) A megadott értékek standard értékek; igény szerint az invertert összehangoljuk az ország szerinti előírásokkal.
- 2) Az ország szerinti vagy a készülék szerinti setup-tól függően (ind. = induktív, kap. = kapacitív).
- 3) Maximális áramerősség egy meghibásodott szolármodulról minden más szolármodulra. Az invertertől az inverter napelemes oldaláig 0 A.
- 4) Az inverter elektromos felépítéséből adódóan biztosítva.
- 5) Minimum 150 V feszültség szükséges az akkumulátor nélküli szükségáram üzemmódhoz (PV Point).
- 6) Áramcsúcs az inverter bekapcsolásakor.
- 7) A fázisonkénti névleges kimeneti teljesítmény összege nem haladhatja meg az inverter névleges kimeneti teljesítményét.
- 8) Akkumulátor támogatás nélküli Fronius inverterek esetén érvényes.
- 9) A megadott értékek standard értékek; a követelménytől és napelemes teljesítménytől függően ezek az értékek megfelelően módosítandók.
- 10) A megadott érték max. érték; a max. érték túllépése negatívan befolyásolhatja a működést.
- 11) Jelenleg nem áll rendelkezésre olyan rendszer megoldás, amely megfelelő kikapcsoló szerkezettel rendelkezik hiba esetén a max. 700 V feszültségtartományban.

#### Beépített DC leválasztó kap- csoló

Általános adatok	
Terméknév	Benedict LS32 E 7905
Névleges szigetelési feszültség	1 000 V <sub>DC</sub>

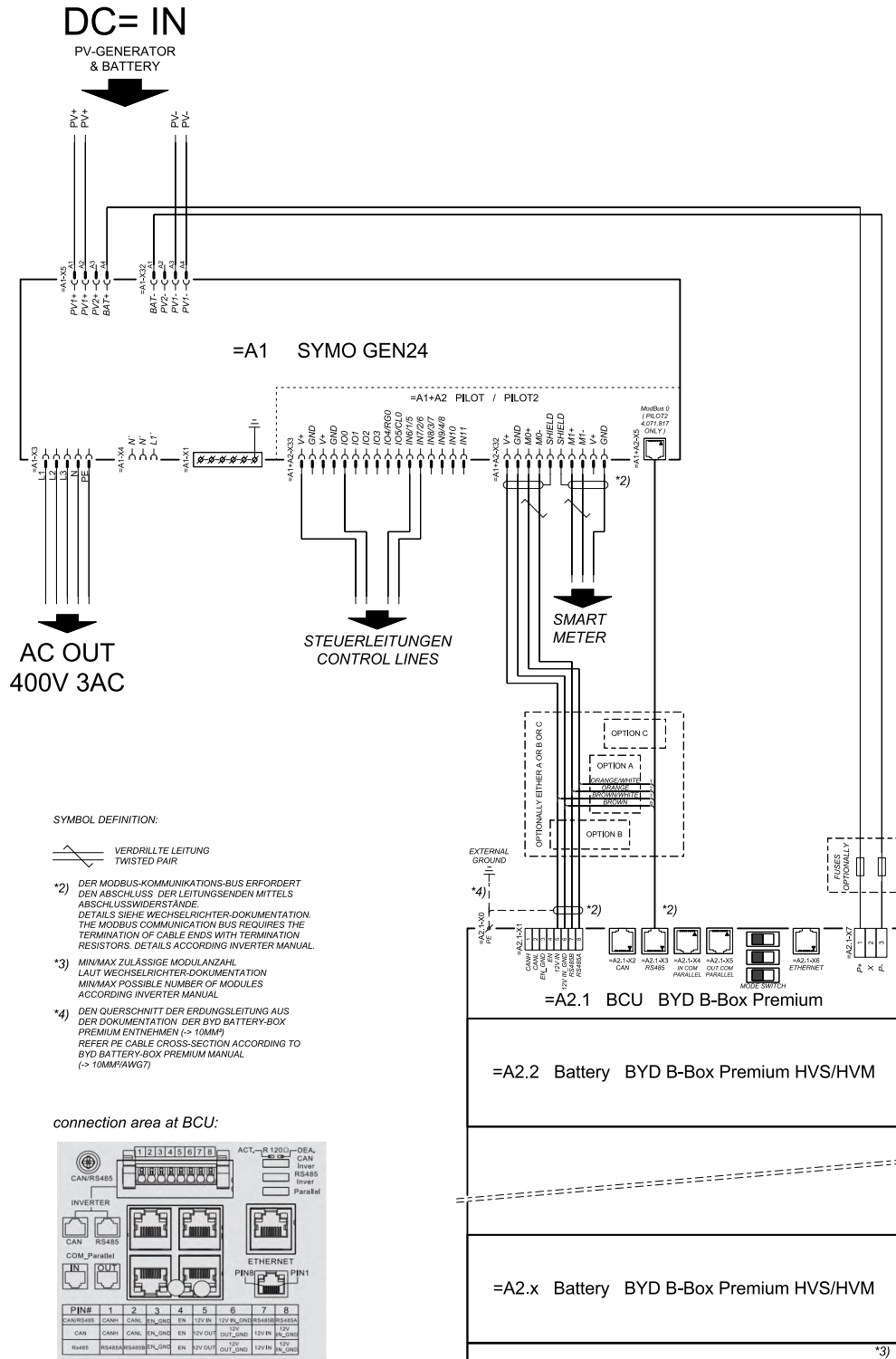
<b>Általános adatok</b>	
Névleges lökőfeszültség-szilárdság	8 kV
Szigetelés megfelelése	Igen, csak DC
Használati kategória és/vagy napelemes használati kategória	IEC/EN 60947-3 DC-PV2 használati kategória szerint
Névleges rövid idejű áramérték ( $I_{CW}$ )	Névleges rövid idejű áramérték ( $I_{CW}$ ): 1 000 A
Névleges zárlati bekapcsoló-képesség ( $I_{CW}$ )	Névleges zárlati bekapcsoló-képesség ( $I_{CW}$ ): 1 000 A

<b>Névleges üzemi áram és névleges kikapcsoló-képesség</b>				
Névleges üzemi feszültség ( $U_e$ )	Névleges üzemi áram ( $I_e$ )	$I_{(make)} / I_{(break)}$	Névleges üzemi áram ( $I_e$ )	$I_{(make)} / I_{(break)}$
$\leq 500 V_{DC}$	14 A	56 A	36 A	144 A
600 $V_{DC}$	8 A	32 A	30 A	120 A
700 $V_{DC}$	3 A	12 A	26 A	88 A
800 $V_{DC}$	3 A	12 A	17 A	68 A
900 $V_{DC}$	2 A	8 A	12 A	48 A
1 000 $V_{DC}$	2 A	8 A	6 A	24 A
Pólusok száma	1	1	2	2

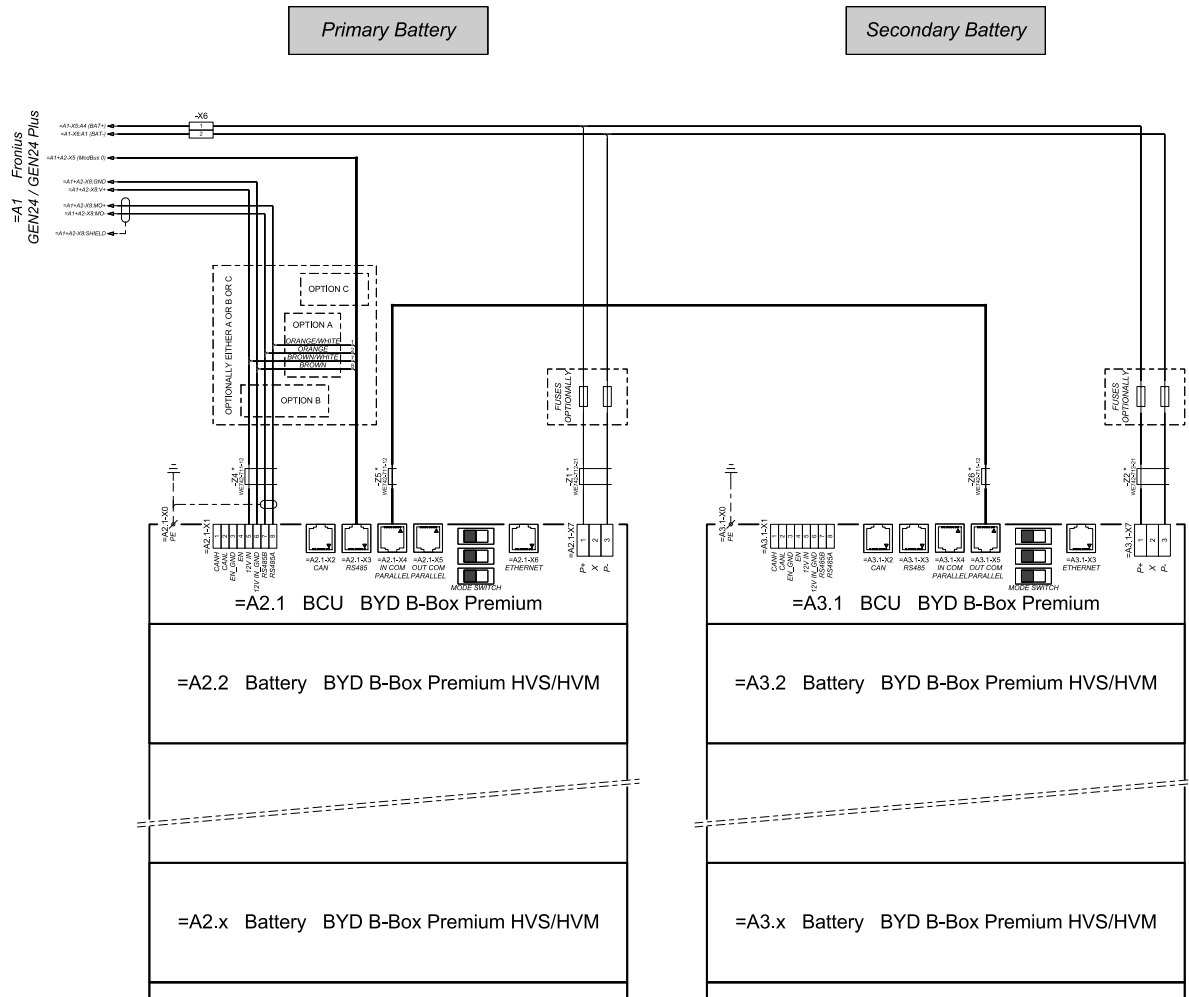
# Kapcsolási rajzok



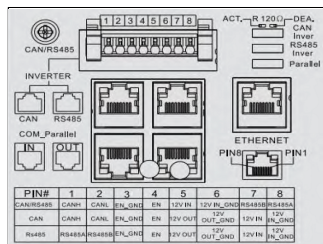
# Fronius Symo GEN24 és BYD Battery-Box Premium HV



# Fronius Symo GEN24 2 párhuzamosan kapcsolt BYD Battery-Box Premium HV egységgel

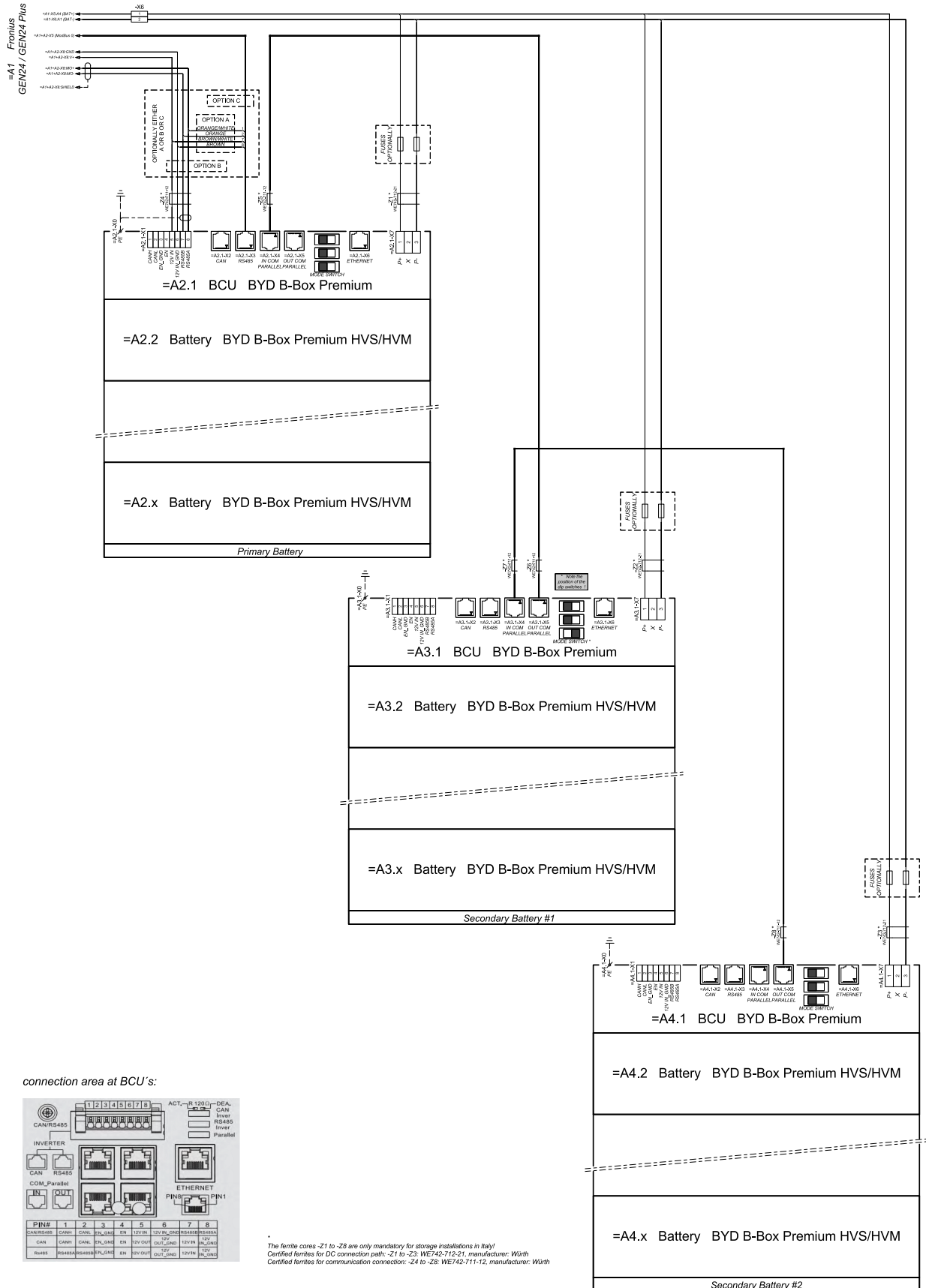


connection area at BCU's:

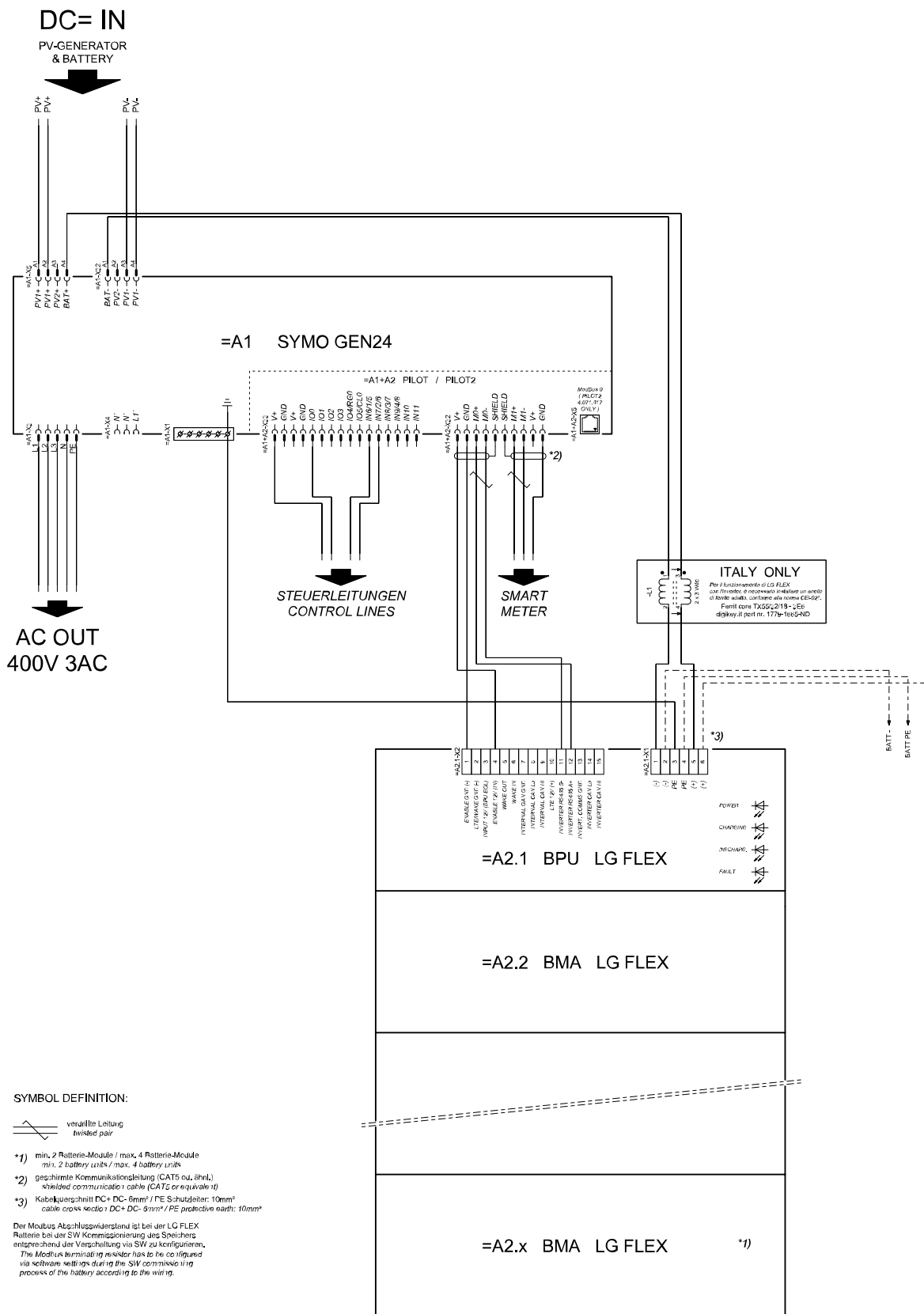




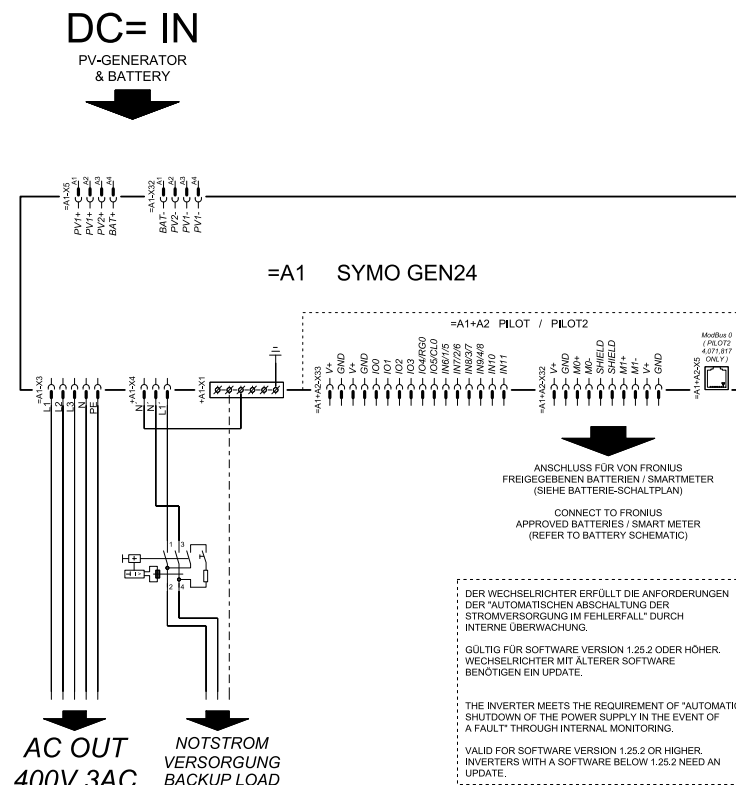
# Fronius Symo GEN24 3 párhuzamosan kapcsolt BYD Battery-Box Premium HV egységgel



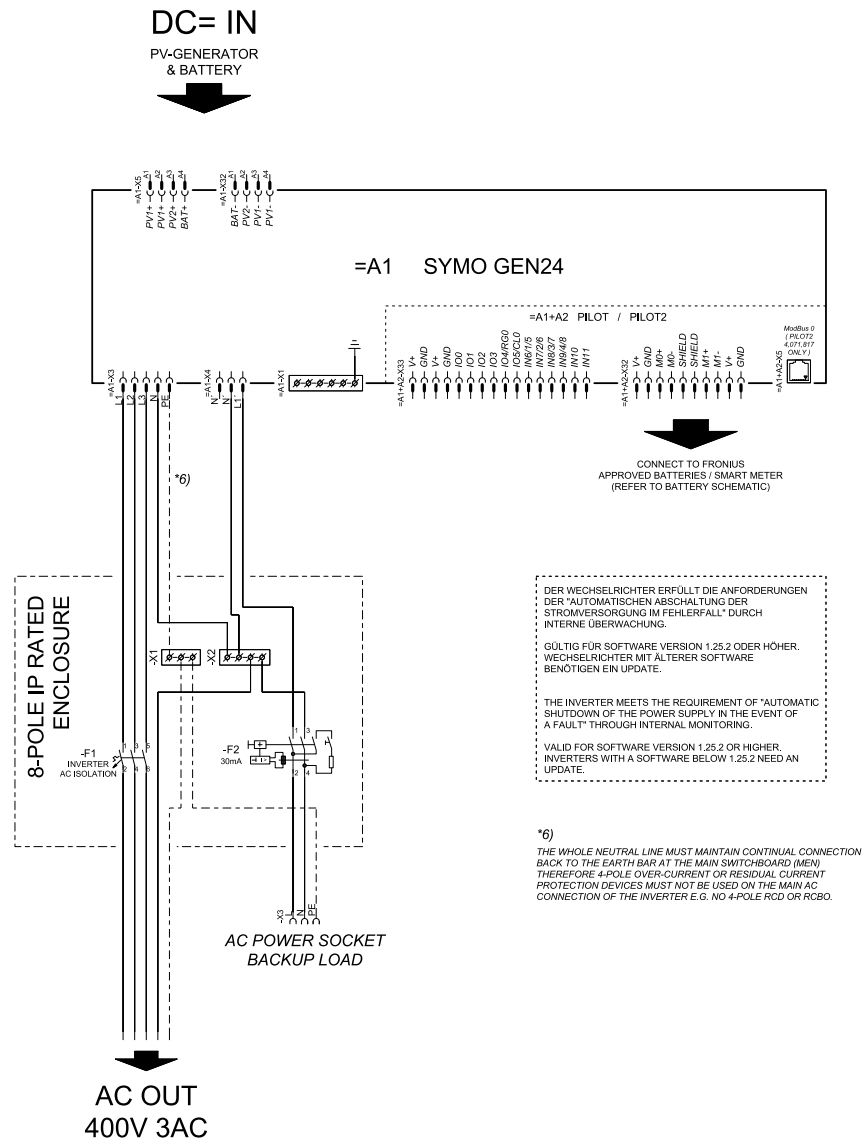
# Fronius Symo GEN24 és LG FLEX



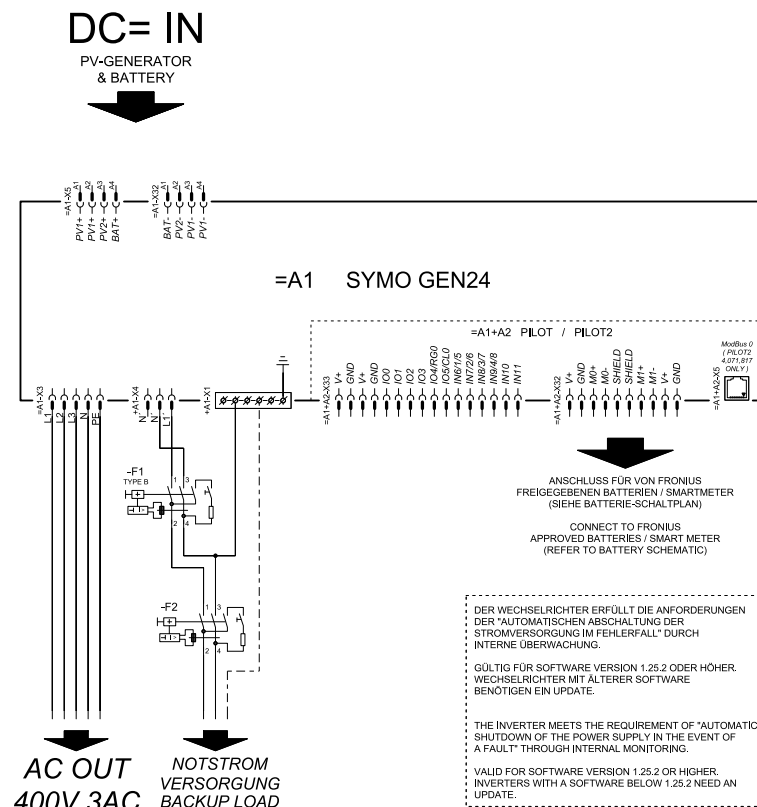
# Szükségáram kapocs – PV Point (OP)



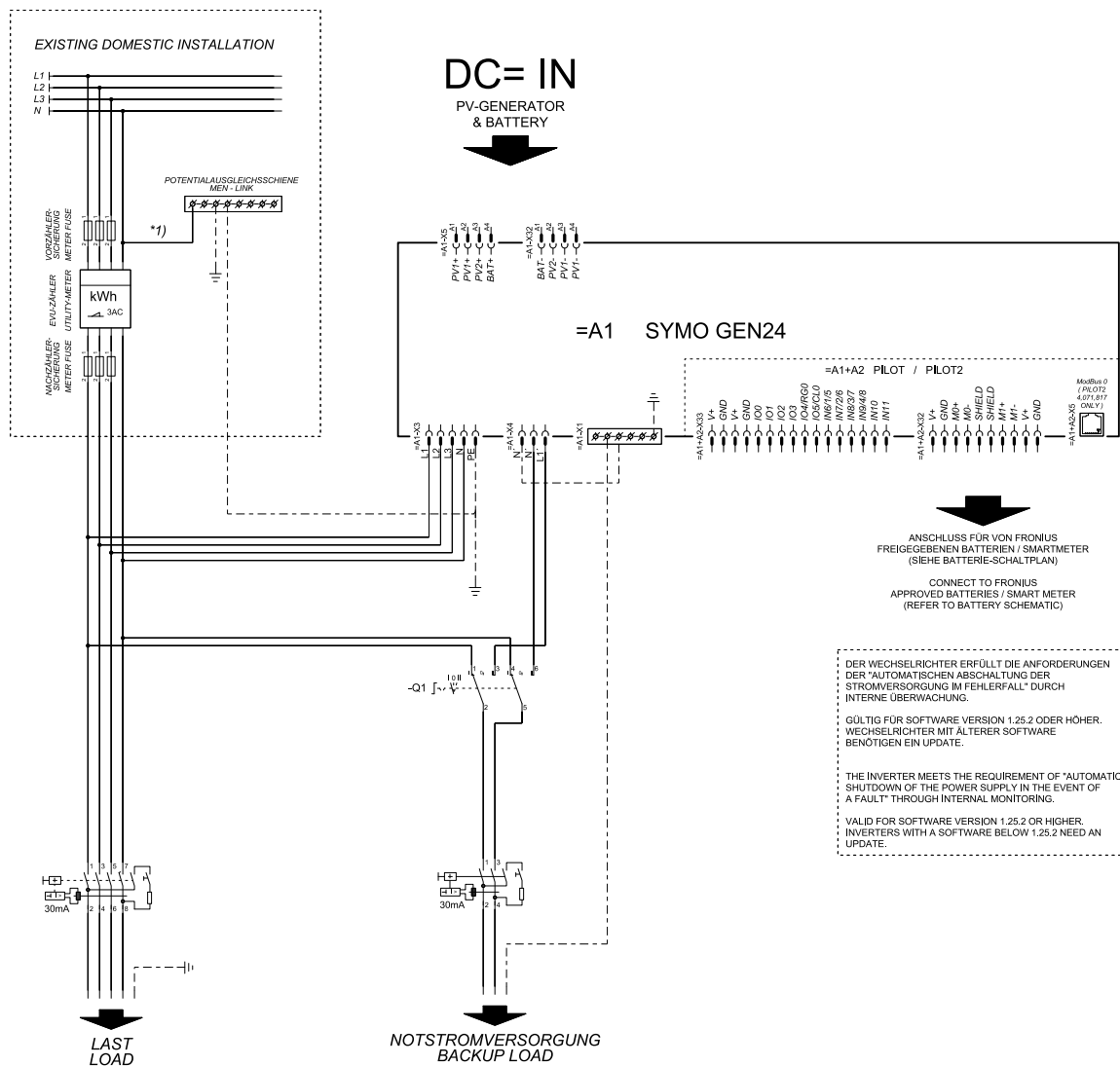
# Szükségáram kapocs – PV Point (OP) Ausztrália



# Szükségáram-csatlakozókapocs – PV Point (OP) akkumulátorral, kizárólag Franciaország számára



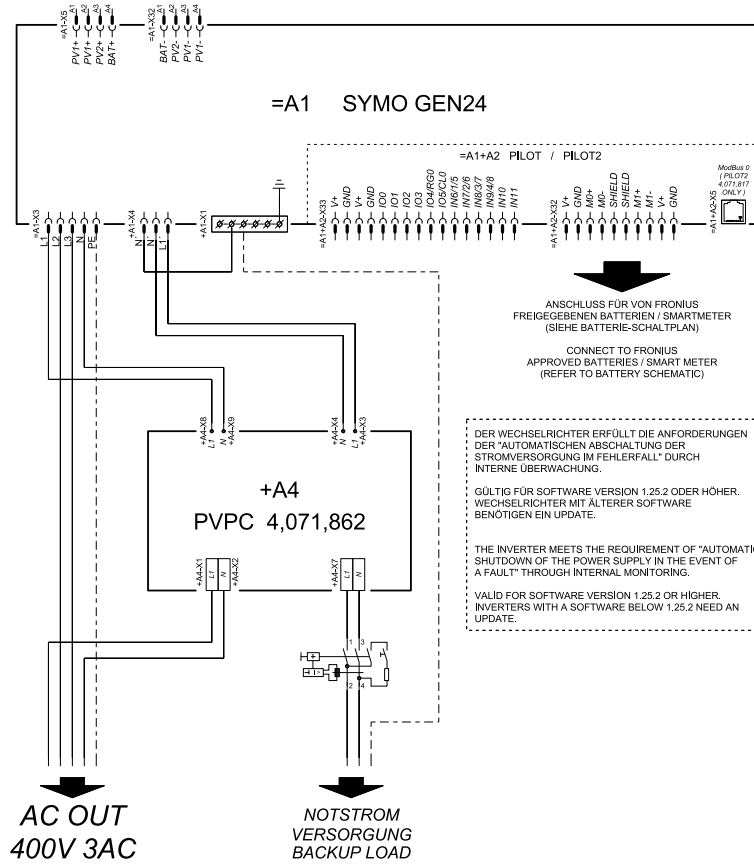
# Szükségáram-csatlakozókapocs – PV Point (OP), kézi átkapcsolás



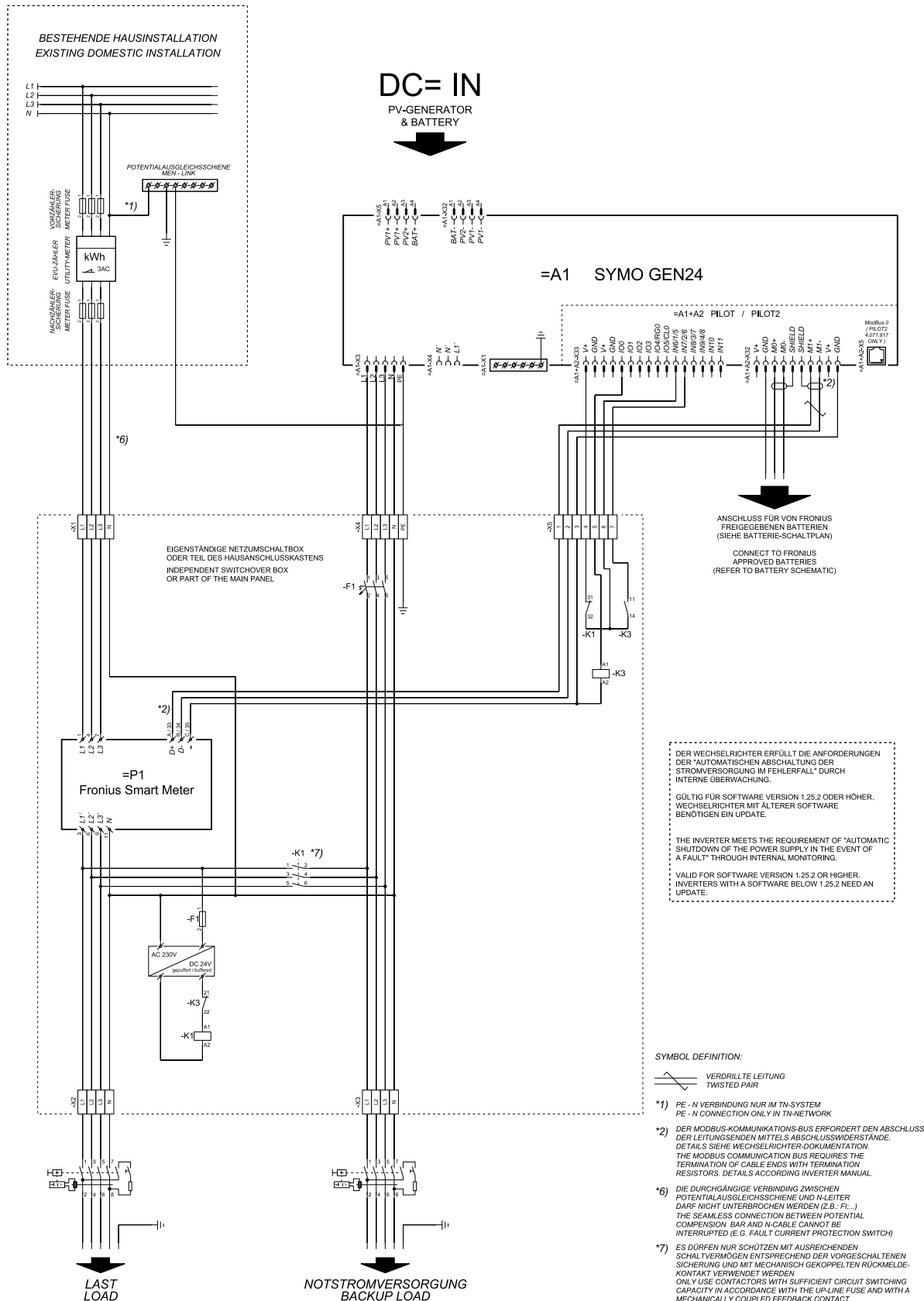
# PV Point Comfort

**DC = IN**

PV-GENERATOR  
& BATTERY

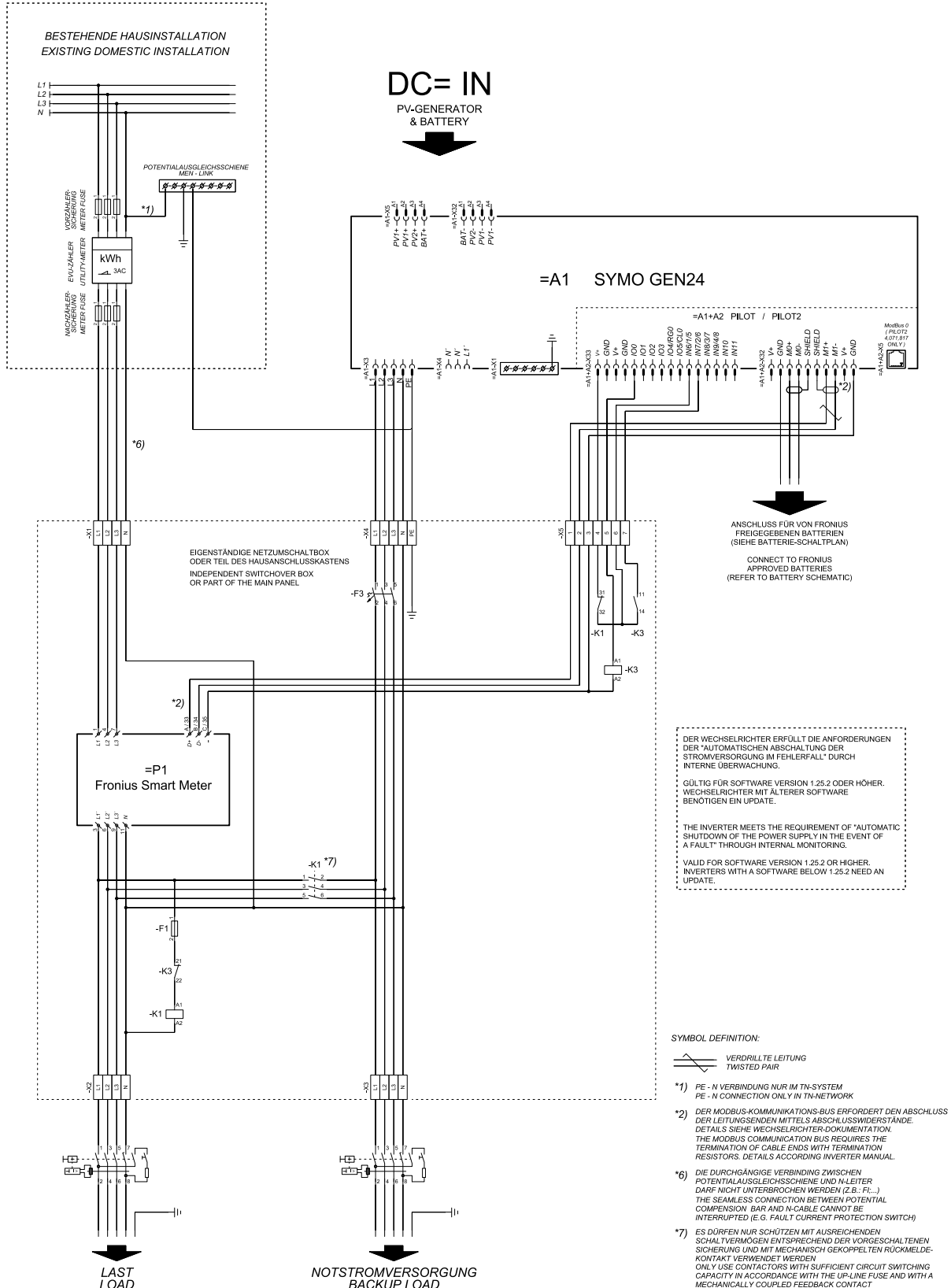


# Automatisches átkapcsolás szükségáramra, 3 pólusú egyszerű, FRT-képes leválasztás – például Ausztria esetén

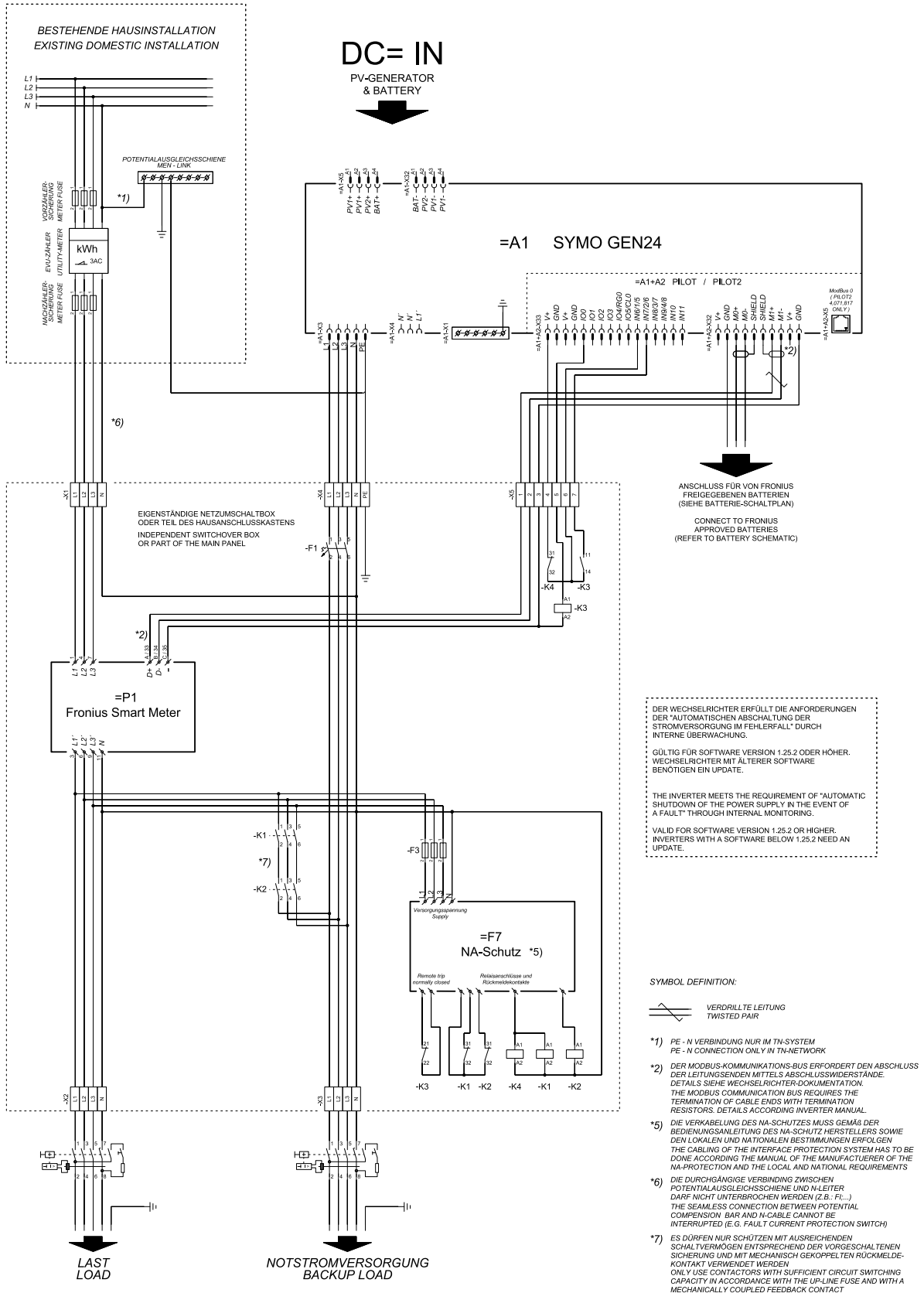




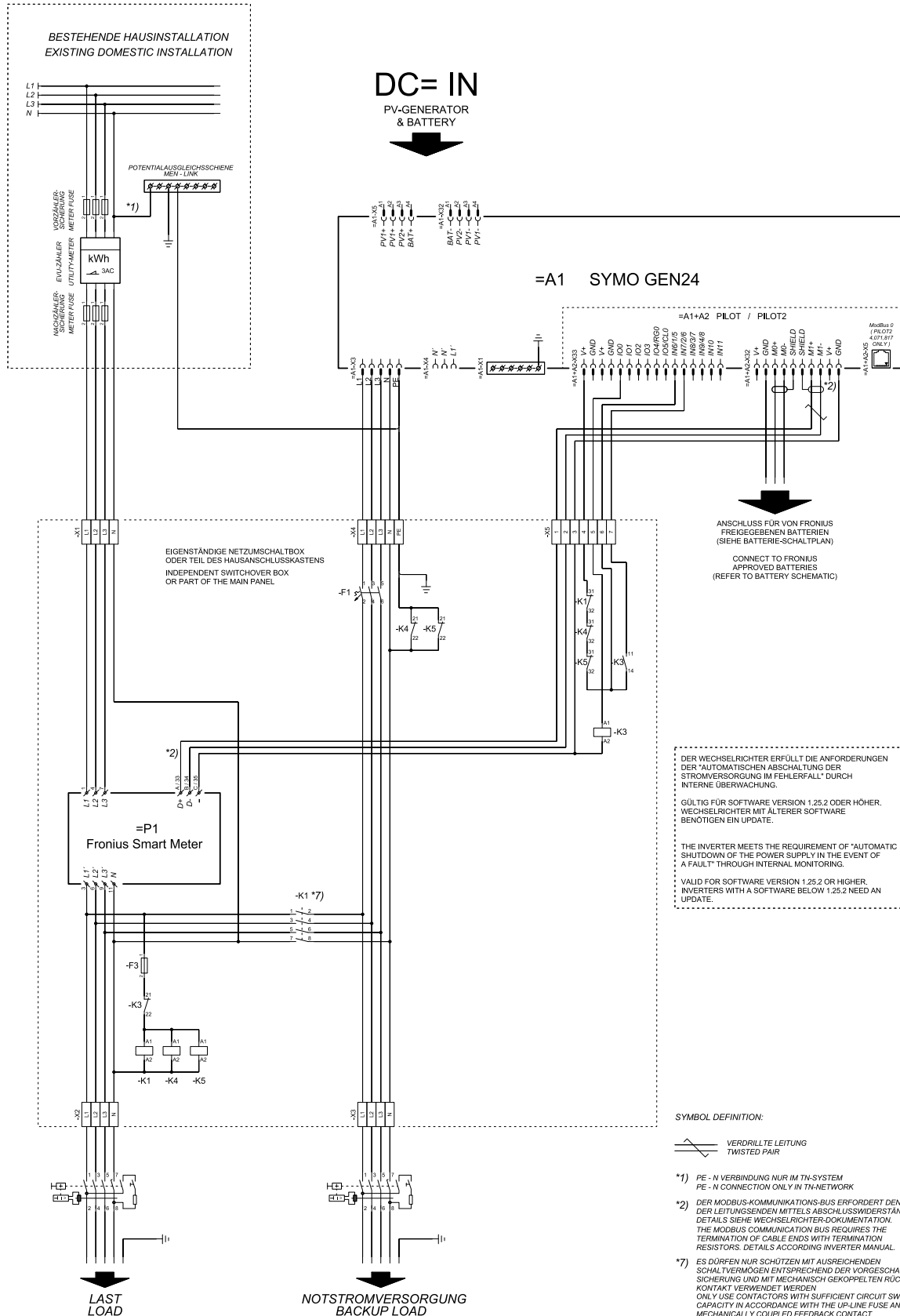
# Automatisches átkapcsolás szükségáramra 3 pólusú egyszerű leválasztással – pl. Ausztrália esetén



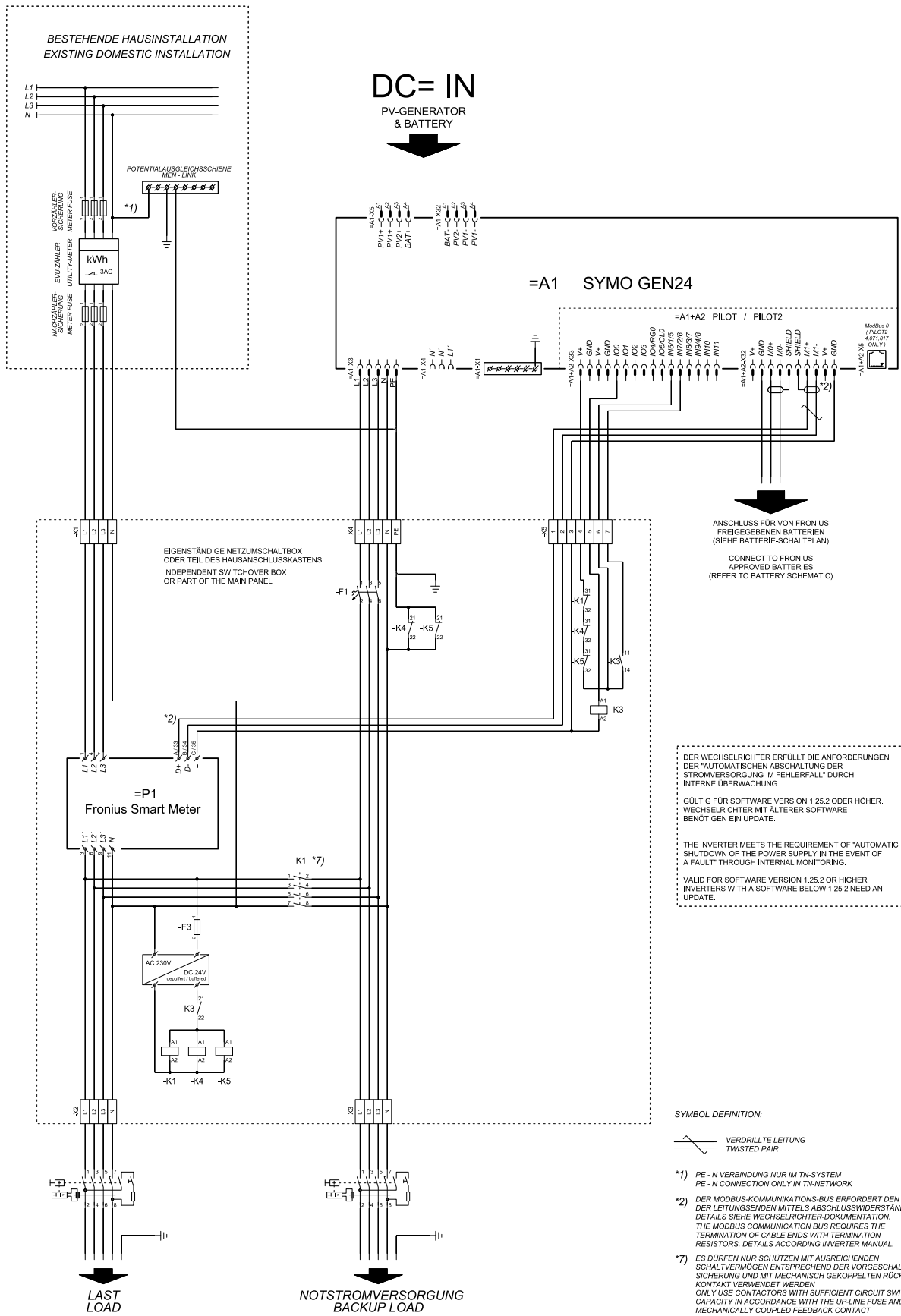
# Automatisches átkapcsolás szükségáramra 3 pólusú kettős leválasztással, külső NA védelem



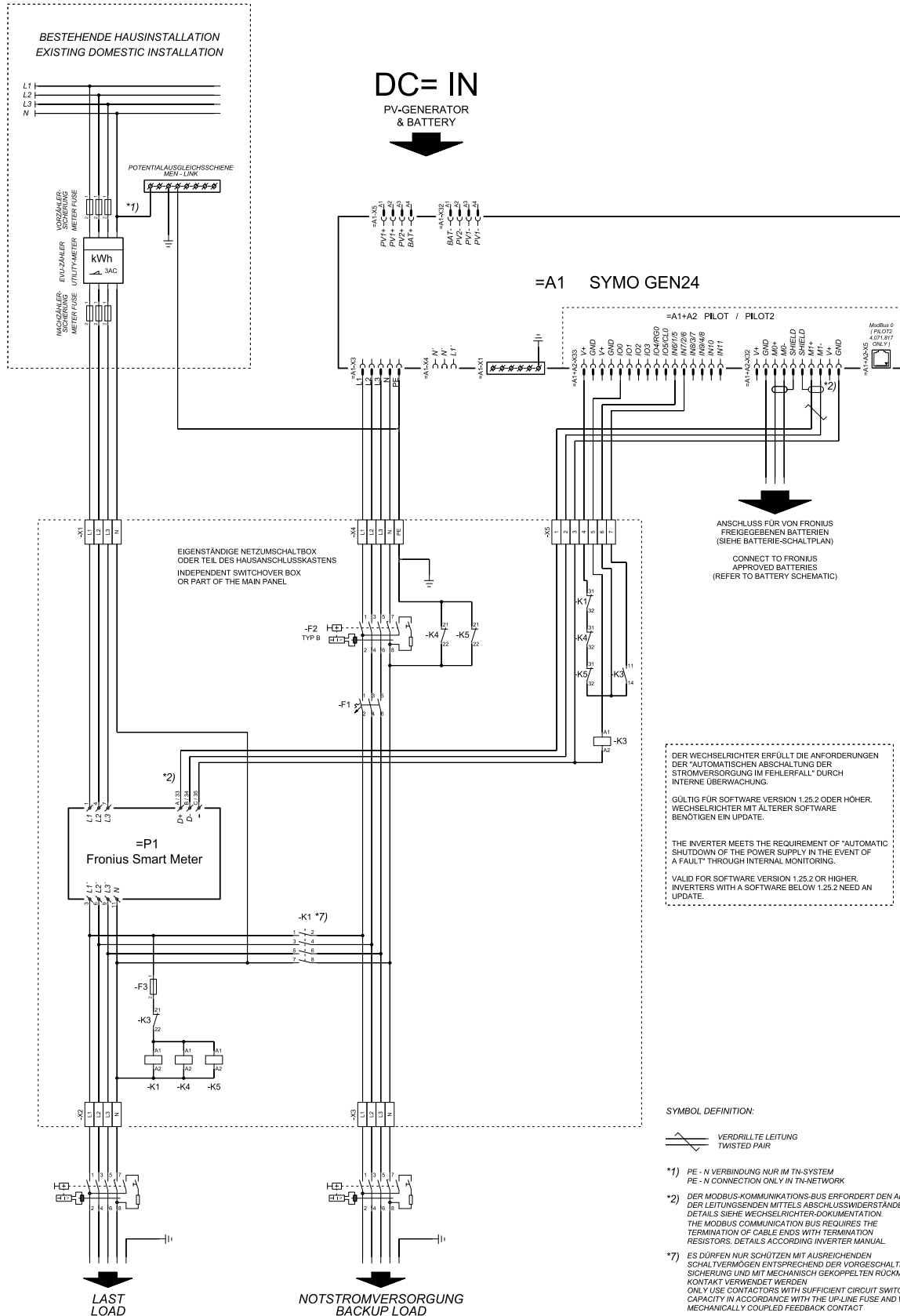
# Automatisches átkapcsolás szükségáramra, 4 pólusú egyszerű leválasztás – például Németország esetén



# Automatisches átkapcsolás szükségáramra, 4 pólusú egyszerű, FRT-képes leválasztás

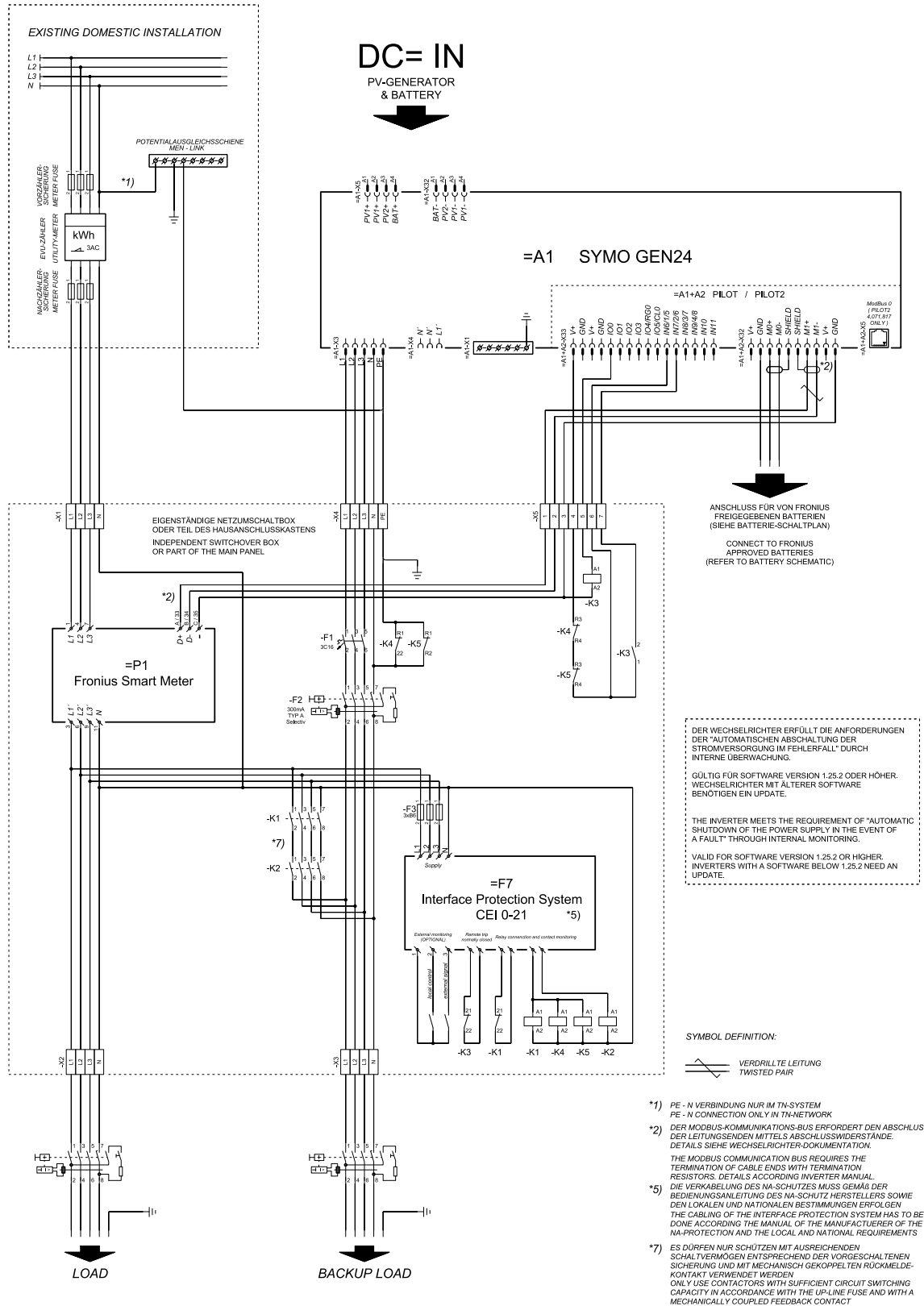


# Automatisches átkapcsolás szükségáramra, 4 pólusú egyszerű leválasztás – például Franciaország esetén





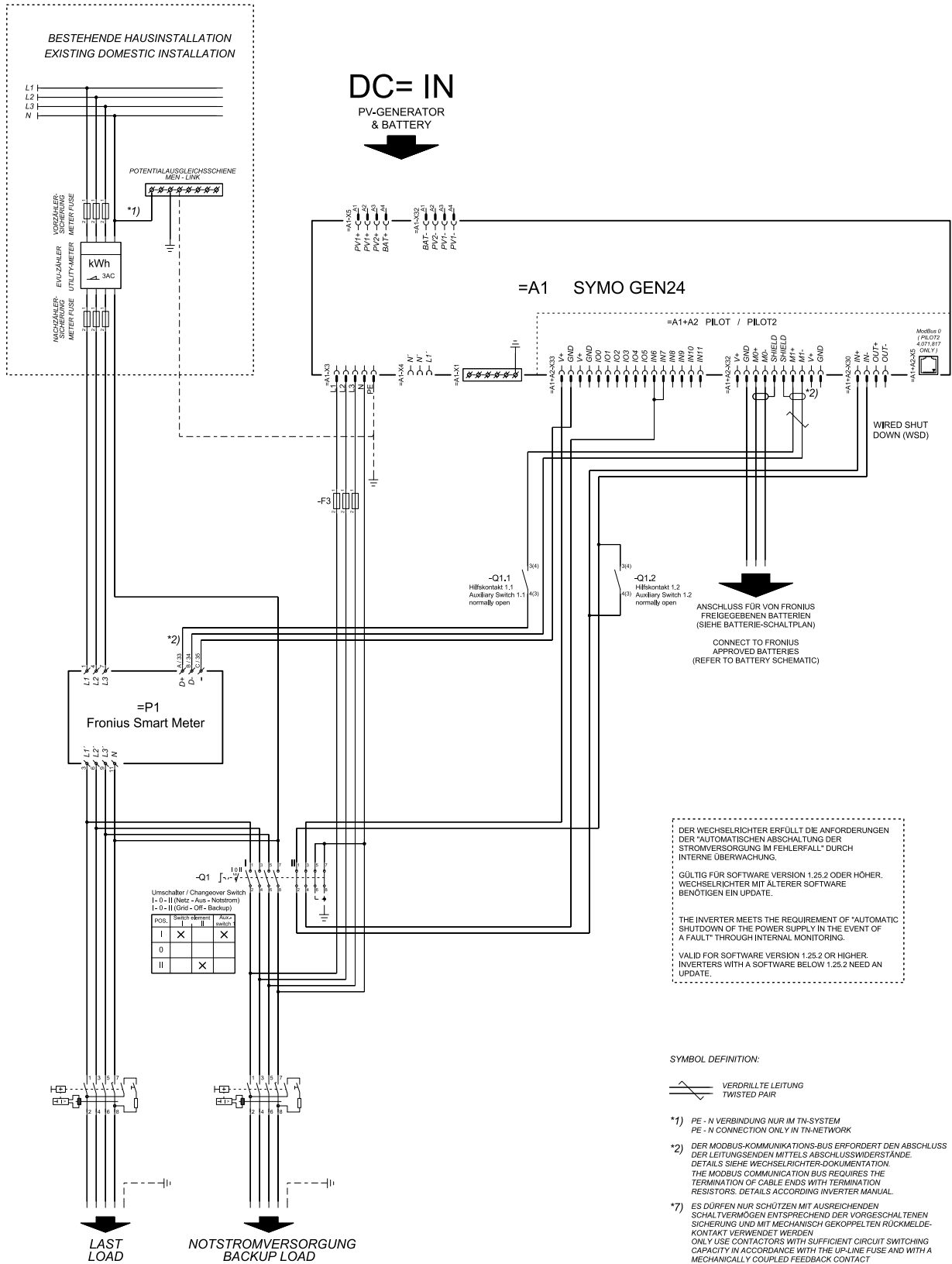
# Automatisches átkapcsolás szükségáramra 4 pólusú kettős leválasztással, külső NA védelem – pl. Olaszország



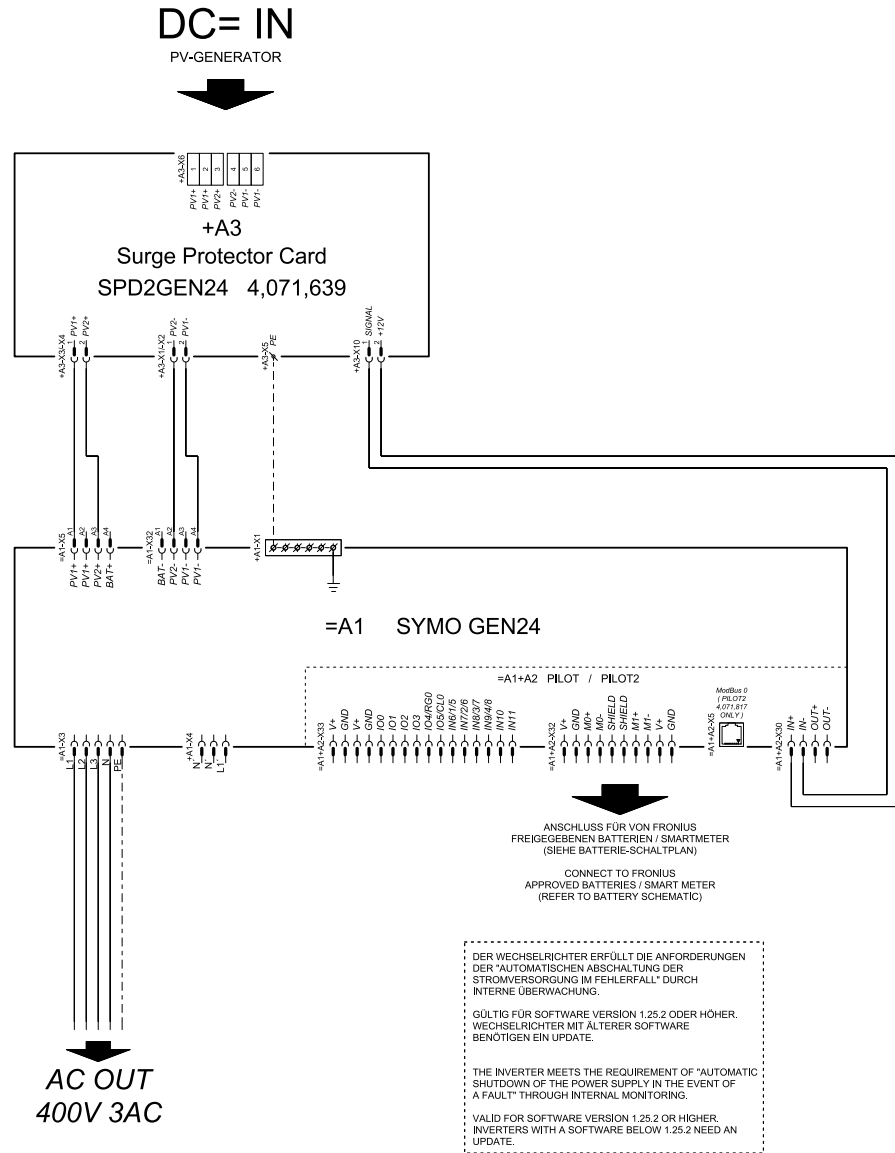




# Kézi átkapcsolás szükségáramra, 4 pólusú leválasztás, például Németország esetén



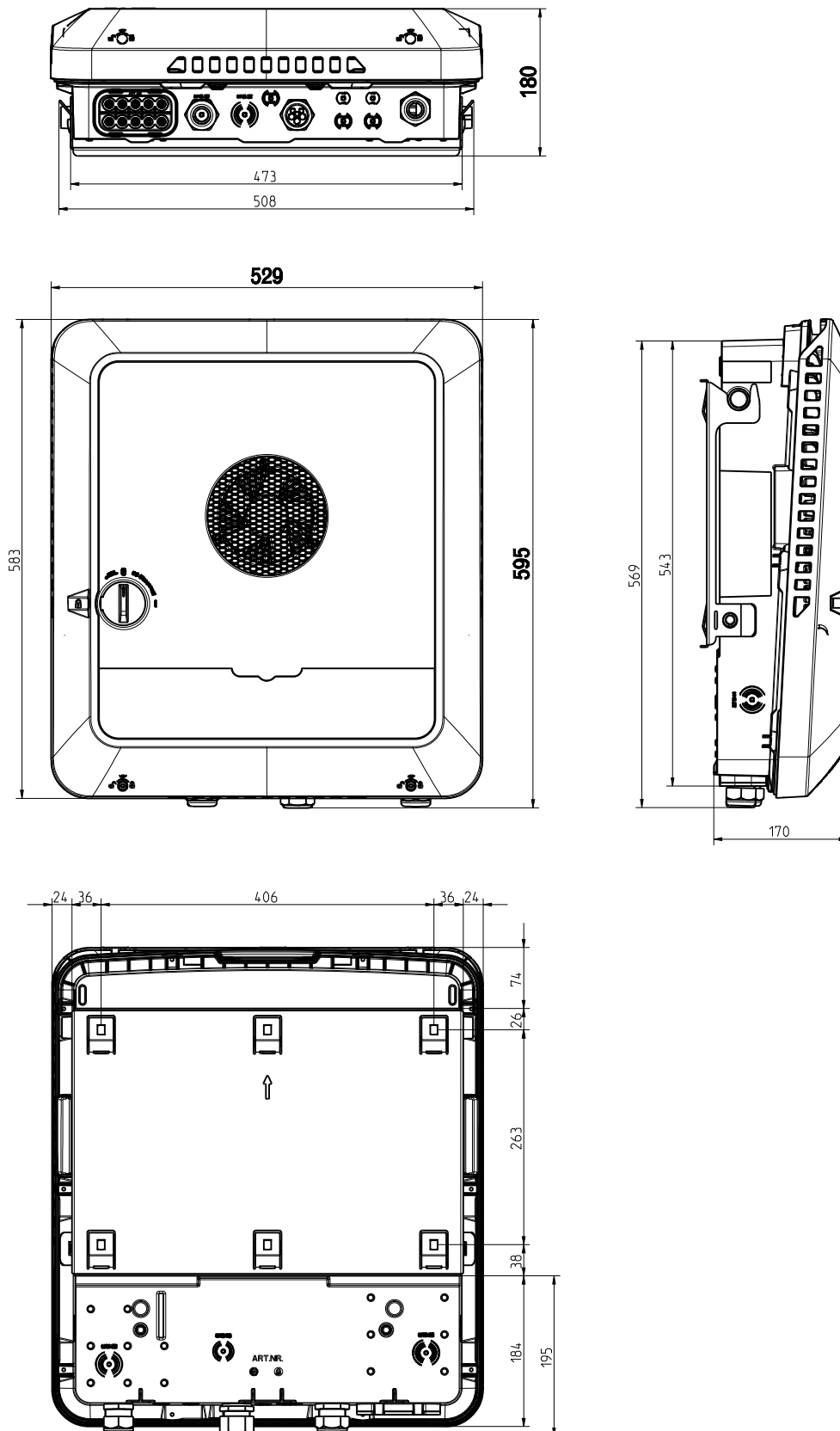
# SPD túlfeszültség-védelem



# **Az inverter méretei**



# Fronius Symo GEN24 6 -10 kW





[fronius.com/en/solar-energy/installers-partners/products-solutions/monitoring-digital-tools](https://fronius.com/en/solar-energy/installers-partners/products-solutions/monitoring-digital-tools)

**MONITORING &  
DIGITAL TOOLS**

**Fronius International GmbH**

Froniusstraße 1  
4643 Pettenbach  
Austria  
[contact@fronius.com](mailto:contact@fronius.com)  
[www.fronius.com](http://www.fronius.com)

At [www.fronius.com/contact](http://www.fronius.com/contact) you will find the contact details of all Fronius subsidiaries and Sales & Service Partners.