



NAPELEMES VÍZMELEGÍTŐ 200 ÉS 300 LITER

A kényelmet és a fenntarthatóságot ötvözi. A napelemes vízmelegítők költséghatékonyan és CO2 mentesen biztosítják a melegvizet otthonában. A napelemek közvetlenül csatlakoznak a vízmelegítőhöz. Beépített hőcserélővel a már meglévő gáz vagy pelletkazánhoz csatlakoztatható.



MEGÚJULÓ

Napenergiás működés. 100%-ban megújuló és fenntartható. Kiváltja a hagyományos gáz és villanybojler használatát az év nagyrésztében.



GAZDASÁGOS

Melegvíz előállítás napelemes energiával. Magas költséghatékonyság az alacsony kezdeti beruházási költségeknek és a szinte zéró működési költségnek köszönhetően.



SZIGETÜZEMŰ HASZNÁLAT

Melegvíz, függetlenül a hálózati áramtól és rendszer regisztráció sem szükséges.



KÖNNYŰ TELEPÍTÉS

Alacsony telepítési költségek. A napelemek direktbe csatlakoznak az eszközhöz. Nem szükséges villanszerelő. Földön álló kivitel, nem kell a falra rögzíteni.



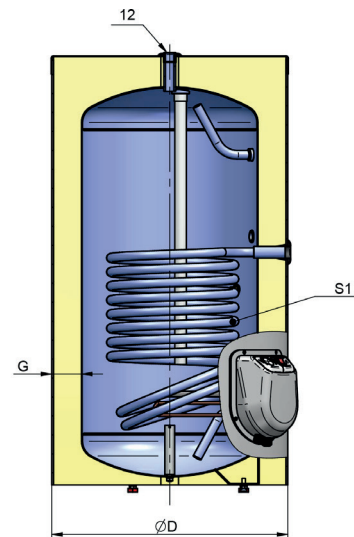
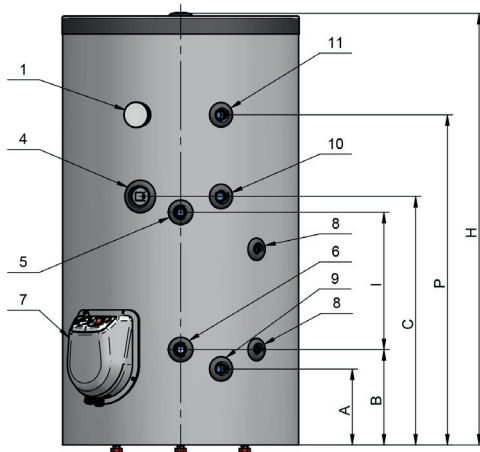
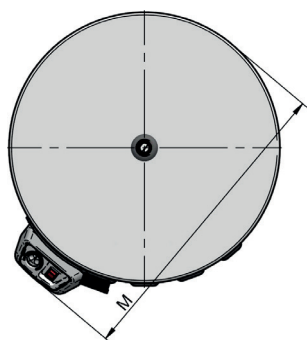
3X MMP KÖVETŐ

Több munkaponti követő maximális rugalmasságot és hozamot biztosít.



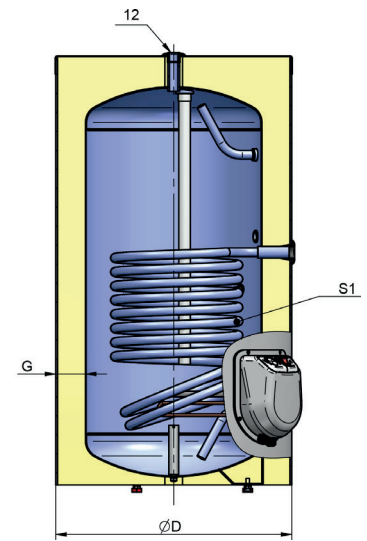
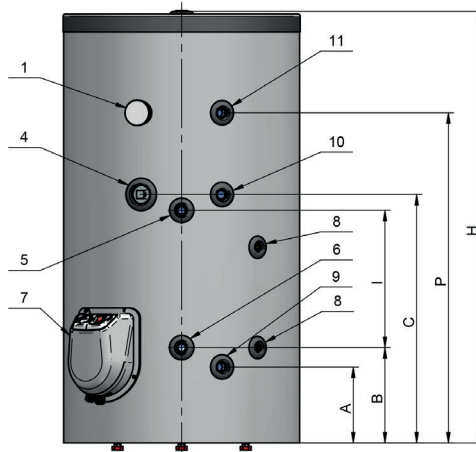
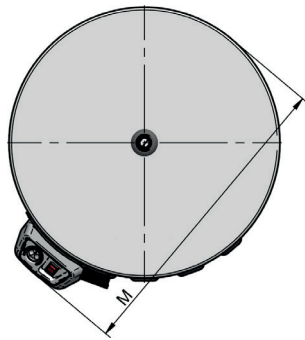
ÖSSZEKAPCSOLHATÓ

Lehetőség van, már meglévő fűtési rendszerhez csatlakoztatni, így a legfelhősebb napokon is biztosított a melegvíz.



	Mértékegység	200 LITER	300 LITER
NAPELEMES VÍZMELEGÍTŐ			
Termék név	–	PVB-200	PVB-300
Névleges kapacitás	l	200	300
Hővesztesség	W	47,5	50,2
Névleges nyomás	MPa	0,8	0,8
Nettó űrtartalom	L	186	264
Súly	kg	74	88
NAPELEMES FŰTÉS (ELEKTROMOS FŰTÉS)			
Névleges elektromos teljesítmény	kW	1,8	1,8
Max. csatlakoztatható napelemes teljesítmény	kW _p	6,0	6,0
Max. csatlakoztatható napelemes teljesítmény/MMP	kW _p	2,0	2,0
Max. nyitott áramköri feszültség napelemes modul	V _{oc}	50	50
MMP követők száma	–	3	3
Fűtési idő napelemes energiával napsütéses időben(1800W teljesítmény) 10°C és 65°C között	h	6½	9½
Maximális víz hőmérséklet a tartályban	°C	65°C	65°C
CSATLAKOZÁSOK			
1: Hőmérő		✓	✓
4: Kiegészítő csatlakozó		G ½ F	G ½ F
5: S1-Előremenő		G ¾ F	G ¾ F
6: S1-Visszatérő		G ¾ F	G ¾ F
7: Fűtőelem		✓	✓
8: Termosztát csatlakozó		G ½ F	G ½ F
9: Friss víz bemenet-Leeresztés		G ¾ F	G ¾ F
10: Cirkuláció		G ¾ F	G ¾ F
11: Forró víz kivezetés		G ¾ F	G ¾ F
12: Forró víz kivezetés		G ¾ F	G ¾ F

fothermo



	Mértékegység	200 LITER	300 LITER
HŐCSERÉLŐ			
Üzemi nyomás	MPa	1	1
Max. fűtőfolyadék hőmérséklet	°C	110	110
Max. vízhőmérséklet a tartályban	°C	95	95
Alapterület	m ²	0,90	1,12
Kapacitás	L	4,3	5,4
NL [2]	...	3,6	8
Folyamatos kimenet DIN 4708 szabvány szerint	kW	25	35
Átfolyási sebesség DIN 4708 szabvány szerint	L/min	10	14
Teljesítmény az EN12897 szabvány szerint	kW	18,6	19,3
Felfűtési idő EN 12897 szabvány szerint	Min	28,8	39,4
Nyomásvesztés	mbar	120	50
Maximálisan levehető 40°C vízmennyiség az EN 12897 szabvány szerint, kikapcsolt állapotban.	L	286	406
MÉRETEK			
A	mm	210	210
B	mm	260	265
C	mm	855	840
D	mm	600	670
G	mm	75	85
H	mm	1.430	1.605
I	mm	550	530
M	mm	690	760
P	mm	1.155	1.315




A Fothermo napelemes bojlerok hivatalos magyarországi forgalmazója a Wagner Solar Hungária Kft.



KISKERESKEDELEM

 www.wagnersolar.hu
 ajanlat@wagnersolar.hu
 +36 27 548 440

NAGYKERESKEDELEM

 www.pvmarket.eu
 partner@wagnersolar.hu
 +36 27 548 440