

**gorenje**

FRISSVÍZ  
RENDSZER



# ÚJ MEGOLDÁSOK FRISS MELEGVÍZ ELŐÁLLÍTÁSRA

A Gorenje innovatív és energiahatékony háztartási frissvíz rendszere hat fő előnyt biztosít:

- Alacsony áramfogyasztás melegvíz-készítésnél.
- Kitűnő alternatíva a hagyományos fűtési rendszerhez, mely puffertartólót és víztartályt is tartalmaz.
- Magában foglalja a folyamatos melegvíz-

készítést, ami kizárja a Legionella kialakulásának esélyét a melegvíz-tartályban.

- A melegvíz-tartály helyébe egy fali modul (FWM) kerül, így a kazánhelyiségben értékes helyet nyerhetünk (puffertartályos rendszer esetén).
- A rendszer energiatakarékos, mivel a puffertartályban eltárolt hő segítségével

melegíti fel a vizet. Ezt a hőt elsősorban a fűtés részére tároljuk, de amikor kinyitjuk a vízcsapot, a frissvíz modul aktiválódik.

- Lehetővé teszi a folyamatos melegvíz-készítést percenként 19-35 liter áramlással. Ezzel elkerülhető a statikus víz a tartályban, és ennek eredményeként a vízkövesedés.



Frissvíz  
modul  
(falra szerelhető)



Fűtővíz  
puffertartály  
elválasztó réteggel

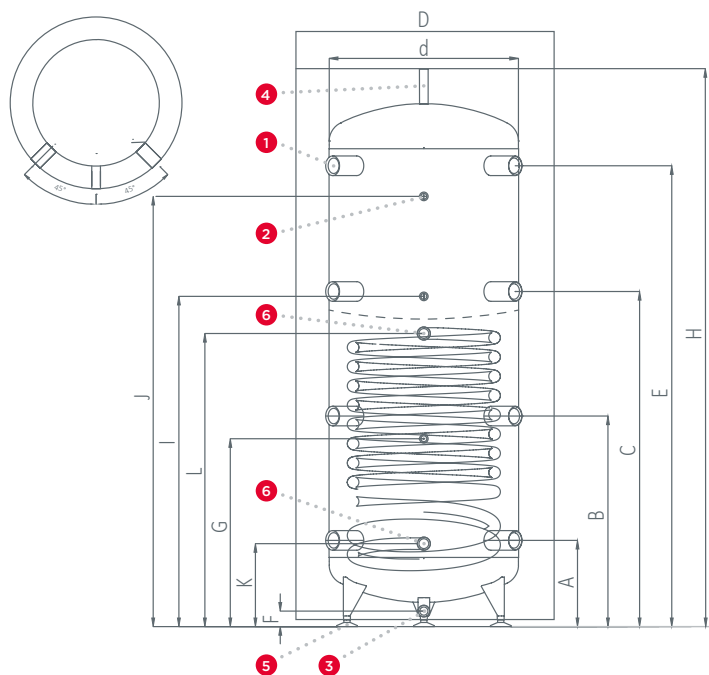
## A rendszer két egységből áll:

A fűtővíz-tartály lehetővé teszi a radiátoros vagy padlófűtési rendszer hőjének előzetes eltárolását. A puffertartály egyik speciális jellemzője az integrált elválasztó réteg, amely lehetővé teszi két réteg elválasztását: a magasabb hőmérsékletű vizet a tetején tartja, ez friss melegvíz készítésre használható.

A tároló hőjét a hőcserélő a frissvíz modulba (FWM) továbbítja. A tárolóban lévő fűtővíz és az ivóvíz sosem érintkezik; csak a hő kerül át a hőcserélőn keresztül. A használati melegvizet ezért folyamatos áramlási rendszerben melegíti – a frissvíz modul akkor aktiválódik, ha a felhasználó megnyitja a csapot.



## Puffertartály elválasztó réteggel és kiegészítő hőcserélővel



### BT 301 K és BT 401 K puffertartály

- 1 Víz bemenet/kimenet (6/4")
- 2 Hőmérséklet-érzékelő csatlakozó (1/2")
- 3 Üritő csatlakozó (3/4")
- 4 Légtelenítő csatlakozó (1/2")
- 5 Lábazat
- 6 Fűtőtekercs csatlakozó (1")



Puffertartály - modell		BT 300 K	BT 301 K	BT 400 K	BT 401 K
Tárolókapacitás	l	300	300	400	400
Tartály névleges nyomása	MPa	6	6	6	6
Hőcserélő névleges nyomása	Mpa	-	1	-	1
Névleges hőmérséklet	°C	95	95	95	95
Hőcserélő felülete	m <sup>2</sup>	-	1,5	-	1,7
Hőcserélő mennyisége	l	-	9,1	-	10
24 órás villamosenergia-veszteség	kWh	2,0	2,0	2,5	2,5
Tömeg (üresen)	kg	72	101	86	118

\*Állandó, 60°C-os vízhőmérséklet mellett (szigetelt tartály)

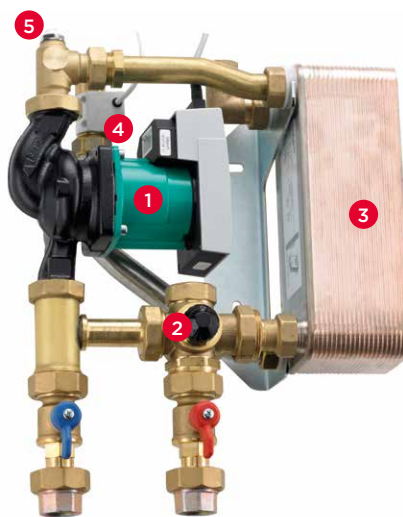
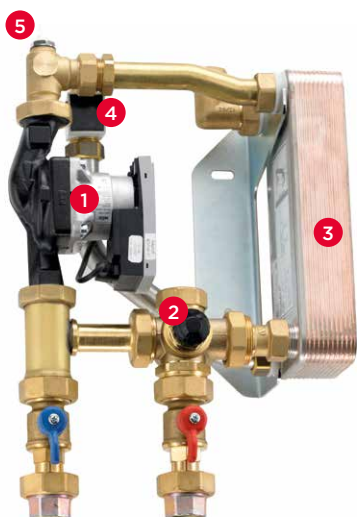
Méret	Egység	D	d	H	A	B	C	E	F	G	I	J	K	L
BT 300 K / BT 301 K	mm	754	550	1622	249	611	973	1337	127	544	940	1249	239	850
BT 400 K / BT 401 K	mm	804	600	1661	256	626	996	1368	124	550	947	1278	246	857

## Frissvíz modul

Két modell típus elérhető:

Az **FWM 19 W** megfelelő két-három melegvíz-csappal rendelkező családi házakhoz.

Az **FWM 35 W** megfelelő több lakásos épületekhez, vagy három-öt melegvíz-csappal rendelkező családi házakhoz - például kettő a fürdőszobában és kettő a konyhában.

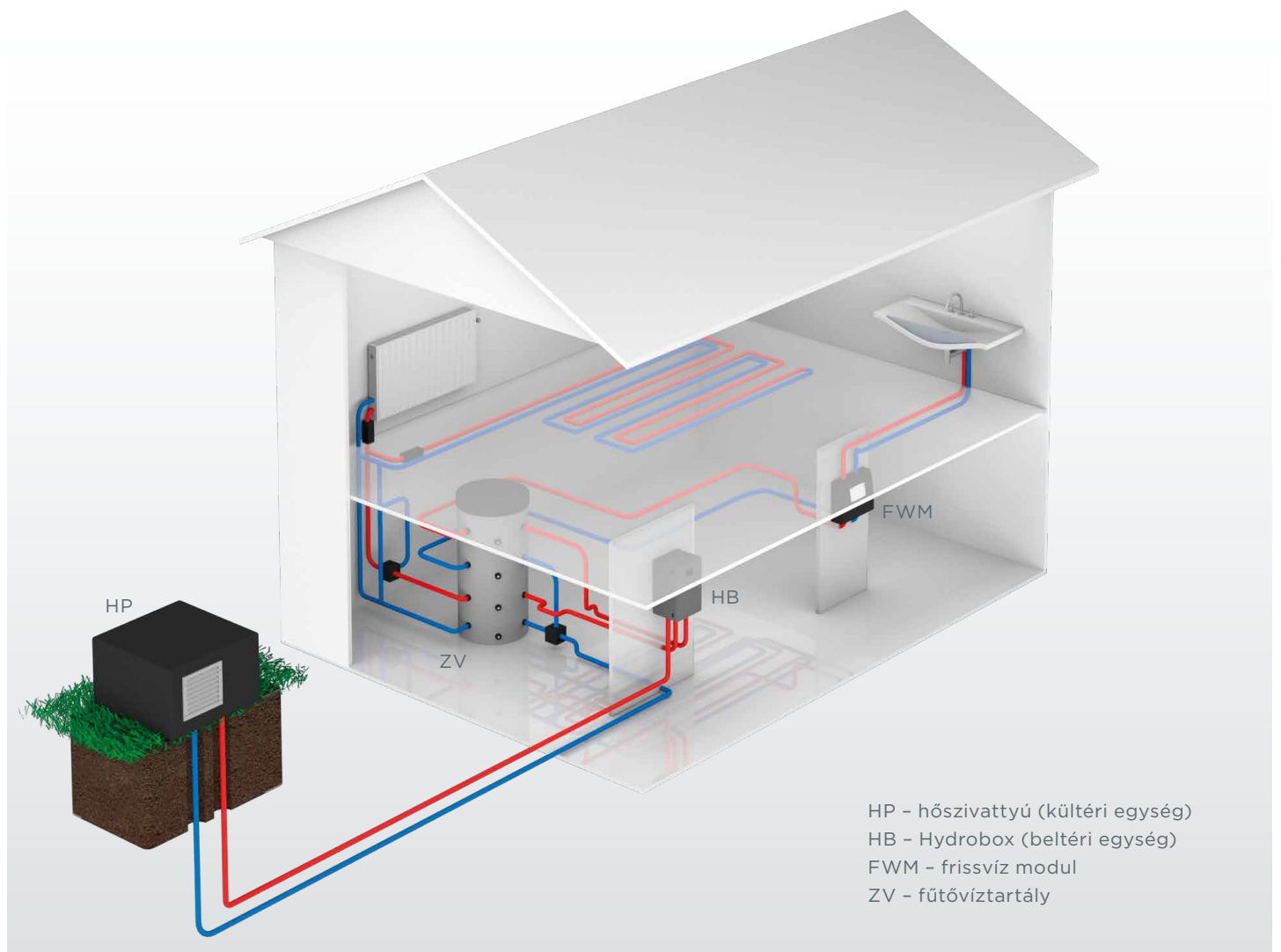


### JELMAGYARÁZAT:

- 1 Keringtető szivattyú („A” energiaosztályú)
- 2 Termikus keverőselepek
- 3 Csúcsminőségű lemezes hőcserélő
- 4 Áramláskapcsoló
- 5 Légtelenítő

Megnevezés	FWM 19 W	FWM 35 W
Max. kapacitás	19 l/min	35 l/min
Méret (Sz x M x M)	450 x 355 x 232	450 x 355 x 232
Max. üzemi nyomás	10 bar	10 bar
Keringtető szivattyú („A” energiaosztályú)	Wilo Yonos Para 25/1-6	Wilo Stratos Para 25/1-8
Lemezes hőcserélő	WT IC10 THx20	WT IC10 THx40

# A RENDSZER MŰKÖDÉSE



A csendes axiális ventilátor nagy mennyiségű levegőt áramoltat a hőszivattyú hűtőkörébe, hogy hasznos hőenergiát termeljen. A beltéri

egység (Hydrobox) háromjártú szelep segítségével átirányítja a hőt a fűtőkörnek a melegvíz-tartályba. A tárolótartály a friss melegvizet a felső

részben, míg a fűtési rendszernek szánt hőt az alsó részben tárolja. A rendszer így az energiafelhasználást tekintve jól optimalizált és hatékony.

## **gorenje**

**GORENJE D.D.**  
HEATING SYSTEMS

Partizanska 12 | SI - 3503 Velenje Slovenija  
T 00 (0)3 899 10 00 | F 00 (0)3 899 72 73  
info@gorenje.com

Kizárólagos magyarországi forgalmazó:  
**WAGNER SOLAR HUNGÁRIA KFT.**

Fóti út 92 | H - 2120 Dunakeszi  
T 00 (36) 27 548 440 | F 00 (36) 27 548 441  
info@wagnersolar.hu | www.wagnersolar.hu

